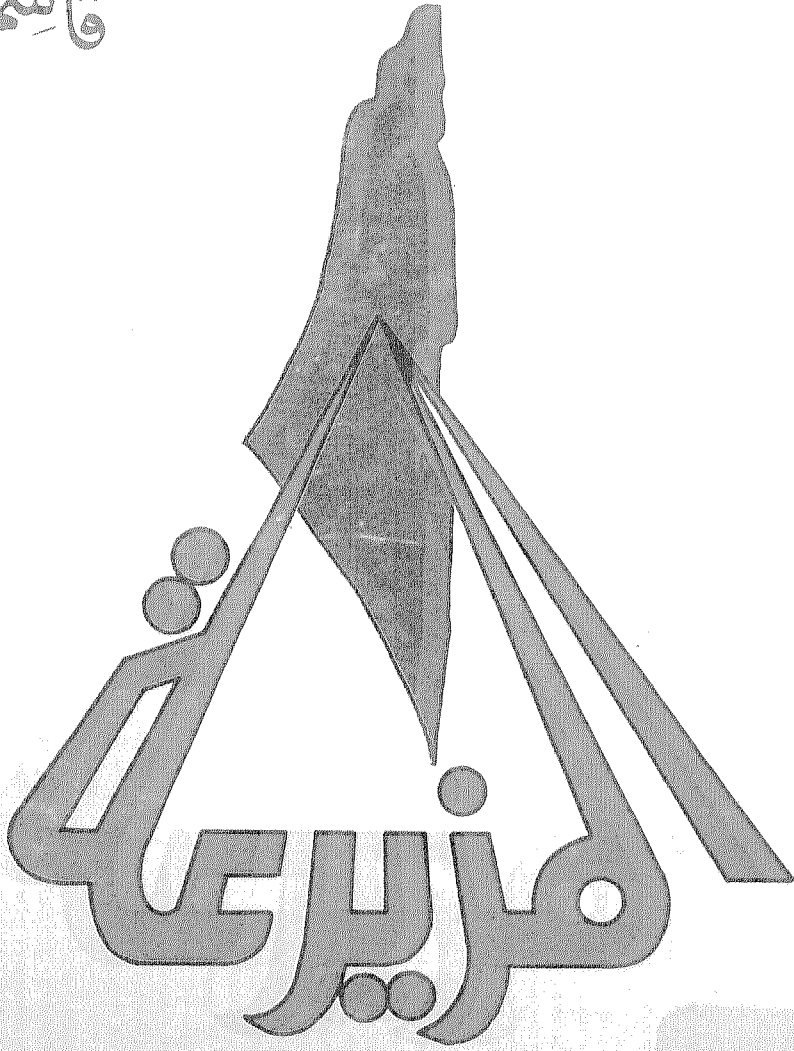
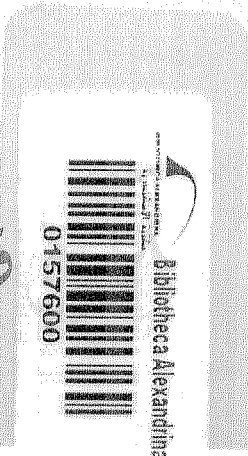


قَابِسَمَّ الرَّحْمِيَّ



قَابِسَمَّ الرَّحْمِيَّ



0157600

اهداءات ١٩٩٨  
المعهد الدبلوماسي الأردني  
الأردن

# المزينة

إحدى فري قلس طين المدرسة

المزيرعة - احدى قرى فلسطين المدمرة

تأليف : قاسم أحمد الرمحي

الطبعة الأولى - عمان - ١٩٩٢

رقم الايداع ١٩٩١/٩/٤٩٥م

رقم الاجازة المتسلسل ١٩٩١/٩/٤٦٣م

٩٤٥٣٢٢٥

قاسم : قاسم أحمد الرمحي.

المزيرعة احدى قرى فلسطين المدمرة.

قاسم أحمد الرمحي - عمان : (د.ن) ، ١٩٩١

٢٢٨ص.

ر.أ (١٩٩١/٩/٤٩٥).

١. المزيرعة - تاريخ أ. العنون

تمت الفهرسة بمعرفة دائرة المكتبات والوثائق الوطنية

حقوق الطبع محفوظة للمؤلف

ص.ب. (٣٥٢٩٥) هاتف: (٦٤٤٣٩٠)

عمان - الاردن

للہِ فَرَدًا ..  
إِلَّا كَلَّ فَرْدٍ مِنْ أُمَّةٍ فَرِيدَةٍ ..

قاسم لرحمی

# اللزجة

لرمة ذكرى ووثيقة عهد أضعها بين يدي كل فرد من أبناء قريتي  
الجببة كلما أحسّ بالشوق إلى مسقط رأسه أو رأس أبيه أو إهداره  
وكلما وجد متسعاً يجمع فيه مع أسرته أو مع أفراد قريته يقول لهم:

اللزجة .. هذه جزء من فلسطين وبعض من بلادنا جلبها أعدو  
لئيم ودمرها فلا يجوز أن ننساها ونفقد عمه تحريرها أو نفرط  
بشبر من تراثها الطهور ، ولا بد أن يعود لوجه إلى أصحابه بمسئلة الله .

# تَوْبِيَه

هذا الكتاب يحكي تاريخ قرية المزيرعة هتي تاريخ ١٠/٧/٤٨ فلا أدعي  
له الكمال ، فالكمال لله وحده ، اذ لا يعقل أنني في صفحات قليلة ذكرت  
كل شيء بل هو بعض من نزهتني به في سيرنا الطويل نحو لعودة لتي لا تبد  
آتية بإذن الله .

والآنني أطعم بالقارئ الكريم من أبناء قريتي أن يزورني بكل  
نقص أو نسيان ، فخاصة موضوع الجبال وفروعها - علني أذكرها في طبعة  
قادمة إن شاء الله وذلك على لعنوان التالي :

قاسم أحمد لمحي  
عمان - جبل عمان - الدار الثالث  
ص.ب ٣٥٢٩٥ - ت ٦٤٤٣٩٠

بِسْمِ اللَّهِ الرَّحْمَنِ الرَّحِيمِ

## المقدمة

كانت الساعة السادسة من صباح يوم السبت الواقع في العاشر من شهر تموز عام الف وتسعمائة وثمانية وأربعين - (١٠/٧/٤٨م) والموافق للثالث من شهر رمضان عام الف وثلاثمائة وسبعة وستين (٣ رمضان / ١٣٦٧هـ) عندما زحف اليهود بقواتهم المجهزة تجهيزاً تاماً نحو قرية المزيرعة..

دارت معركة حامية بين اليهود وحراس القرية الذين - رغم قلة عددهم وقدم اسلحتهم - كانوا يقاومون بشجاعة فائقة إلا أنهم لم يقدرُوا على صدِّهم، فسقطت المزيرعة بعد دفاع عنيد.. استشهد خلاله المرحومان متعب إسماعيل عامر وسعيد أحمد فطم. فذب الهلع بين أهالي القرية والذي غذته مظاهر النزوح الجماعي عن المدن والقرى المجاورة التي سقطت. فقررنا الرحيل عنها لهول ما سمعناه من الجرائم الوحشية التي يقتربها اليهود في المناطق التي يبسطون سيطرتهم عليها خصوصاً ما فعلوه بأهالي قرية دير ياسين. كما سقطت في ذلك التاريخ: الرملة، اللد، العباسية، رنتية، مجدل الصادق، بيت نبالا، دير طريف، طيرة دندن وقولية. فهام أهالي تلك المدن والقرى المجاورة (للمزيرعة) على وجوههم في قوافل بؤس ومهانة تقشعر لها الأبدان.. يحملون أولادهم على اكتافهم وما خفت من أمتعة على ظهورهم.

هكذا بدأ مسلسل الرحيل..

وجهتنا الأولى في بداية الهجرة كانت قرية رنتيس. أما في اليوم التالي فكانت قرية كفر الديك (قضاء نابلس) فلم نجد لنا فيها مأوى نسكن فيه. فحمانا شجر الزيتون، وقد نصبنا عرشاً لنقي بها أنفسنا من القيظ الشديد. كما اتخذ



أهالي قرىتي الاماكن التالية: عين عابود، عين الدير، ديرغسانة، الخواص، بيت رما، النبي صالح، عابود، بروقين، رنتيس واللبن مأوى مؤقتا لهم حاملين مفاتيح بيوتهم في جيوبهم يحلمون بالعودة إلى القرية بين اللحظة والأخرى يدفعهم يقين بأن الأمر لايتعدى اعلان أن العرب قد نجحوا في إبعاد (هذا الخطر المؤقت!).

ما كنت لأتصور!- وهل كان أحد يتصور - أن الرحيل عن (المزيرعة) أو غيرها من القرى والمدن الفلسطينية سيطول! ها هو قد طال.. أشهد الله كلما اختليت بنفسى إلا وكانت عيناى مشدودتي الطرف إلى أيام الطفولة التي قضيتها في ربوع قرىتي.. العب على ثراها.. ارتحل بأمان إلى كل جهة وركن فيها رغم قلة الأيام التي عشتها على أرضها الطهور، ثم فجأة ويلاسابق إنذار نتركها هكذا قهرا وجبراً.

ها نحن كبرنا.. وقضى كبار السن فينا.. وهناك ذكريات وأحداث.. ولد أطفال.. أصبحوا شبابا... هاهم اليوم يسألونني عن المزيرعة.. ويلحون عليّ بالسؤال:

أين قرىتنا! أين بلدنا!.. وأين أرضنا!  
متى نعود لمثوى الآباء.. والأجداد!

هزنتي لوعتهم فرأيت من واجبي أن أكتب لهم (قصة المزيرعة) حتى تاريخ ٤٨/٧/١٠ بما فيها من ذكريات وأحداث خاصة وأنني عاصرت الكثير منها.. إضافة إلى أن بعض الذين عاشوها معي لا يزالون على قيد الحياة.

لهم .. وللتاريخ.. ليكون بعض من نور يهتدون به في مسيرة شعبنا الفلسطيني الطويلة والتي لا تعرف الكلل أو التراخي نحو العودة التي لا بد آتية.. بإذن الله.

..اعتمدت في توثيق معلومات هذا الكتاب مما تجمع لديّ من مراجع

تاريخية ذكرتها آخر الكتاب، ومقابلات دقيقة لشخصيات واسعة الخبرة كما هي، كبيرة في العمر لها دراية ومعرفة تامة بأحوال القرية بالاضافة - كما ذكرت سابقاً - إلى ذكرياتي الخاصة لأنني عاصرت النكبة وذقت من الصدمة شدتها وقد ركزت في الكتابة على النواحي الاجتماعية والتراث الشعبي وابتعدت ما أمكن عن المنحى العشائري والعائلي الذي لا يفيد، وكما قال الشاعر عبدالله بن معاوية:

لسنا وإنْ كَرُمَتْ أوائلنا يوماً على الأحساب نتكلُّ.  
نبنينا كما كانت أوائلنا تبني ، ونفعل مثل ما فعلوا

قرية المزرعة - جزء من فلسطين - وهي من أعمال لواء يافا الذي يضم قضاءي اللد والرملة. وقد قسمت هذا الكتاب إلى فصول خمسة:

الفصل الأول: مهدت فيه بعرض موجز عن تقسيمات فلسطين الادارية معززة ببعض الخرائط لتحديد موقع (المزرعة) في لواء يافا وقضاء اللد، ثم أوردت لمحة تاريخية عن القرية: تسميتها، موقعها، حدودها، بيوتها، وأماكنها المشهورة، مياهها، أراضيها، مساحتها، سكانها، حمائلها.

الفصل الثاني: تحدثت فيه عن اقتصاد القرية من حيث المحاصيل الزراعية وتربية المواشي والدواجن والأعمال والوظائف التي كان يمارسها أهلها وصناعتها وتجارها.

كما تتبعت فيه أيضاً حركة التعليم في المزرعة من مرحلة الكتاتيب إلى المدارس النظامية واتبعتها بإحصائية تبين مكانة القرية العلمية بين قرى هذا اللواء.

كما تتطرق فيها أيضاً لدفاع شباب القرية عن بلدهم وأرضهم والمعارك التي اشتركوا فيها مع شباب القرى المجاورة والتي استشهد منهم كثيرون على

ثرى فلسطين الطهور.

الفصل الثالث: كان موضوعه الزواج ومراحل وعاداته وأغانيه، وقد توسعت قليلا في الأغاني الشعبية فهي من التراث الذي يشدنا إلى الأوطان، كما وذكرت فيه ولادة الأطفال وطريقة تربيتهم وأغانيمهم وألعابهم، وعادة أهالي القرية عند وفاة أحد افرادها.

الفصل الرابع: تحدثت فيه عن احتفالات أهالي القرية والملبوسات بأنواعها والمأكولات والمجاملات وأنهيته بذكر مجموعة من الأمثال الشعبية التي تتردد في القرية.

الفصل الخامس: تحدثت فيه عن (جمعية المزرعة الخيرية) من حيث تأسيسها وأهم الانشطة التي قامت بها حتى الآن.

حاولت أن تكون لغة الكتاب بسيطة وذكرت نفس المفردات العامية التي تشيع بين أهالي القرية لتدخل في أعماق القلب وفي مشاعر كل طفل ورجل وامرأة يشدهم الحنين إلى بلدهم وأرضهم ووطنهم.

ختاما أشكر الاخوة الذين ساعدوني في تقديم بعض المعلومات والاحصاءات عن القرية اثناء مقابلاتي لهم.

وغاية ما أرجوه أن اكون قد فتحت باباً لأهالي قريتي ليكملوا معي هذا البحث عن شباب القرية وأجيالها الصاعدة بعد تاريخ ١٠/٧/٤٨م. فالطريق أمامنا طويلة ومحاولتي هذه هي الخطوة الأولى.

**والله من وراء القصد**

**المؤلف**

## تقديم

لقد أحسن ابن القرية الأستاذ قاسم الرمحي صنعاَ عندما قام بتأليف كتاب عن قرينتنا الحبيبة ( المزرعة ) ليضعه بين يدي أهلها يحدثهم فيه عن تاريخ قرينتهم قبل تشريد أهلها في ١٠/٧/٤٨م.

والحقيقية أنني وجدت هوى في نفسي لتقديم هذا الكتاب فقممت بقراءته قراءة متأنية ثم التقيت بالمؤلف وناقشنا في جلستنا بعض الملاحظات المفيدة مما تسعفنا به معلوماتنا ومن خلال حياتنا وتجاربنا وتفاعلا معا حتى التشريد المأساوي عام ١٩٤٨.

ولست أغالي في شيء عندما أقول إن كان للمؤلف من فضل علىّ، فإنه ولاشك قد فتح الأبواب كلها ووضعني مباشرة مع الماضي بكل ابعاده، بل وأعاد إليّ حياتي في القرية الحبيبة منذ وعيت الدنيا وتفتحت عيناى على موقعها الجميل الذي يغفو على كتف هضبة جبلية يمتد أمامها السهل الفلسطيني العظيم والذي حبه الطبيعة الخير والنماء، والخصب والعطاء، بالإضافة إلى مروجها وجبالها ووديانها ويساتينها وحرّها وبردها الذي ميز سكانها بالهمة والنشاط والنهضة والعمران والتعليم.

بدأ المؤلف كتابه على شكل فصول متسلسلة صوّر فيها حياتنا الاجتماعية وكأنها عادت تنبض من جديد، فقد تذكّرت الأعراس والأفراح التي يشارك بها جميع الأهالي، وكيف كانوا يستعدون كل ليلة حيث يلتقي الرجال والنساء والأطفال، فيهزجون ويغنون ويرقصون ويسحبون في حلقات منفصلة، أصاب بحزن وألم وحسرة فتعود بي الذكريات إلى تلك الليالي والتي يظهر فيها الشباب رجولتهم في الدبكة والغناء والعتايا والميجاتا، والصبايا بملابسهن الجميلة يتزين بالقرنفل والعطر ويللمن سوافهن بالقزيات والمشايك تحت مناديلهن البيضاء يتضمخن بالحناء ليلة العرس والصدمة. أذكر وأنا صغير عندما كانت والدتي - أمّ الله بعمرها - تقرأ أيدينا بالحناء أنا وشقيقتي

وتعصبها بخرقه قديمة أو جورب مستعمل مهجور ونبقى الليل بطوله رافعين أيدينا عالياً حتى لا تضيع الحناء ونخسر ألوانه الجميلة الفاقعة حيث نسارع صباحاً نغسل أيدينا لنرى آثار الحناء عليها لنريها لأتراينا فرحين.

إن المهمة التي قام بها الاستاذ قاسم الرمحي صعبة وشاقة تمثلت في البحث والتنقيب في أمهات الكتب وعقد اللقاءات الزميرية بين شخصيات الحمائل والزيارات الشخصية لرجال القرية ونسائها خاصة المتقدمين بالسن منهم وقطع المسافات الطويلة من أجل الوقوف على الحقيقة لتقديدها لأبناء قريته.

إن قيام المؤلف بهذا العمل الجليل بحد ذاته يعتبر مفخرة له ولنا جميعاً، إذ بدون تحيز أو مبالغة فإنه قام بجهد كبير ومتابعة صعبة وشاقة، ولقاءات متعددة أخذت مساحة لا بأس بها من حياته وتفكيره حتى استطاع أن يجمع هذا السفر ويقدمه لقرائه من أهل بلده والى الجهات الثقافية والاجتماعية المعنية بمثل هذه الأمور مما يستأهل عليها الشكر والثناء والتشجيع.

وإن كنت أنوه بأعجاب وإطراء فإنما أشير إلى ما استطاع أن يجمعه من أهazيج وأغان شعبية فولكلورية وأمثال عامية غطت جميع حياتنا الاجتماعية والاقتصادية والموسمية والأعياد وأيام رمضان المبارك وغيرها من المناسبات سعيدها وحزينها في الزواج والحب، والموت والفراق، والزرع والحصاد، والخير والعطاء، والمطر والسحاب وألعاب الصغار والكبار، وهددة الأمهات للأطفال ودعوة بعودة الغياب والأحباب.

ختاماً فإن الكمال لله وحده، ويكفي المؤلف فخراً ما قصد إليه من نبل الغاية ونية القصد حتى وصل إلى الهدف ونال الشرف. أمدّ الله في عمره وامتعه بالصحة والعافية إنه سميع مجيب.

شوقي الرمحي

مشرف مقيم لمواد التربية الإسلامية اللغة  
العربية والاجتماعيات بالكويت سابقاً \*

---

## محتويات الكتاب

---

- الفصل الاول: القرية - حدودها - أراضيها -  
تسميتها - بيوتها - سكانها -  
موقعها - مياهها - حمائلها -
- الفصل الثاني: الاقتصاد - التعليم - المقاومة -
- الفصل الثالث: الزواج - الأطفال - الوفاة -
- الفصل الرابع: الاحتفالات - الملابس - المأكولات -  
المجاملات - الامثال العامة -
- الفصل الخامس: الجمعية - المؤسسون - نشاطاتها -

## مراجع الكتاب

## الفصل الأول

- القرية - مياهها -
- تسميتها - أراضيها -
- موقعها - مساحتها -
- حدودها - سكانها -
- بيوتها - حمائها -

## قرية المزيرعة

تمهيد:

كانت فلسطين<sup>(١)</sup> في أواخر العهد البريطاني<sup>(٢)</sup>، تقسم إلى ست مناطق يعرف كل قسم منها باسم (لواء) أو (مقاطعة) ويقسم اللواء إلى أقسام أخرى يعرف كل قسم منها باسم (قضاء). رئيس الأولى يدعى (حاكم اللواء) ورئيس الثانية يسمى (قائم مقام). ويشتمل كل قضاء على عدة قرى، ينوب في كل منها عن (القائم مقام) أحد أهاليها ويدعى (المختار).

فالقرية أصغر وحدة إدارية. وكلمات (لواء) و (قائم مقام) و (قضاء) هي بقايا الاصطلاحات الإدارية التي كانت تستعمل في العهد العثماني.

### ألوية فلسطين هي:

- ١ - لواء الجليل: وقاعدته الناصرة ويتألف من أقضية: عكا، بيسان، صفد، طبرية والناصرة.
- ٢ - لواء حيفا: ويضم قضاء حيفا.
- ٣ - لواء نابلس: وكان يعرف باسم (لواء السامرة) ويتألف من أقضية: نابلس، جنين، وطولكرم.
- ٤ - لواء القدس: ويتألف من أقضية: القدس، الخليل، رام الله.
- ٥ - لواء غزة: ويضم قضاوي: غزة وبئر السبع.
- ٦ - لواء يافا: ويضم أقضية: يافا، الرملة واللد.

---

١ - مصطفى الدباغ - بلادنا فلسطين - جزء أول - طبعة ثانية ٧٣ ص ١٤١

٢ - دام العهد البريطاني من ١٩١٧/١١/١٤ إلى ١٩٤٨/٥/١٤.



وفي أواخر العهد البريطاني فإن قرى قضاء يافا وعددها (٢٣) قرية وقضاءي الرملة واللد وعددها (٧٢) قرية أصبحت جميعها تتبع قضاء اللد.

أما أسماء هذه القرى (١) والبالغ عددها ٩٥ قرية حسب إحصاءات ١٩٤٥/٤/١ م هي.

أبو كَشْك، إجليل الشمالية، إجليل القبلية، بيار عدس، بيت دَجَن، جرَشه، الجماسين الشرقي، الجماسين الغربي، الحرم (سيدنا علي)، الحَيْرِيَّة رَنْتِيَّة، السافرِيَّة، ساقِيَّة، سَلَمَة، السوالمِة، الشيخ مُوئَس، العباسيَّة، فَجَّة، كفرعانة، المر، المسعودية، المُموئِلح، يازور.

أبو الفضل، أبو شوْشَة، أذنبَة، أم كلْخَة، بيار معين، بيار سالم، البُرْج، بَرْفِيْلِيَا، البَرِيَّة، بَشِيَّت، بيت جيز، بيت سوسن، بيت شَنه، بيت نبالا، التينة، جليًا، جَمزُو، الحديثَة، خربة البويرة، خربة بيت فار، خربة الضهيرية، خَرْوِيَّة، خُلْدَة، الحَيْمَة، دانيال، دير أبو سلامة، دير طريف، دير مُحَيْسِن، زَرْوُوقَة، سَجَد، سَكْبِيَّت، شَحْمَة، شِلْتَا، صَرْفَنْد الخراب، صرفند العمار، صيدون، طيرة دَنْدَن، عاقر، عِنَابَة، القباب، القُبَيْبَة، قزازة، قطرة اسلامة، قولية، الكنيسة، مجدل يابا، المخيزن، المزيرعة، المغار، المنصورة، العناني، النبي روبين، وادي حنين، بينا، دير أيوب، اللطرون، بُدْرَس، بعلين، بيت نوبا، عَجَنْجُول، خريشا الحارث، دير قديس، رنتيس، شبتين، شُقْبَة، عَمَواس، قَبِيَّة، اللبْن، المَدِيَّة، نَعْلِين، يالو.

وفي عام ١٩٤٨ اغتصب الأعداء مدن هذا اللواء الثلاث وقراها، بعد أن شردوا سكانها، كما دمروا القرى التي استولوا عليها وأخرجوا أهلها منها، ومن ضمن هذه القرى التي دمرت (قرية المزيرعة).

أما القرى التي نجت من شرهم: بدرس، نعلين، خريشا الحارث، دير قديس، رنتيس، اللبْن، شبتين، شُقْبَة، قَبِيَّة، المَدِيَّة، بعلين، يالو، عَمَواس، بيت نوبا، حيث أصبحت تتبع مدينة رام الله بعد عام ١٩٤٨ م.

١ - مصطفى الدباغ - بلادنا فلسطين - ج ٤ - القسم الثاني صفحات ٩٢، ٤٨، ٣٦٥.



## لمحة تاريخية:

قرية المزيرعة حديثة العهد في إنشائها وتسميتها (١) تعود بتاريخها إلى نحو قرنين من الزمن، أي بعد ١٧٨٠م.

أنشئت على أنقاض الآثار الرومانية بدليل:

(١) مقام (النبي يحيى) الذي يشار إليه في القرية، كان كنيسة تحمل اسم (يوحنا المعمدان - النبي يحيى) ويحتوي هذا المقام على (بناء مستطيل له مدخل وأساسات جدران وحظيرة ومدافن منقورة في الصخرة وصهاريج).

(٢) البيوت القديمة في القرية والقريبة من هذا الكنيس، وهي مبنية من الحجارة الصلبة وسماكة جدرانها (الكَلين) يبلغ مترا ونصف المتر، وكذلك يحتوي البيت الواحد على عدد من الغرف الصغيرة ينتهي ببيابة واحدة.

(٣) الحُرَب المنتشرة جوار هذه البيوت مثل:

أ - خِرْبَة ام اللَّبد: تقع في شرق القرية تحتوي على ابنية وجدران مهدامة وصهاريج.

ب - خربة القصر: تقع في الجنوب الغربي من (ام اللبد) تحتوي على بقايا برج وصهريج منقور في الصخر.

ج - خربة شِعَيْرِه: تقع في السهل غرب القرية على بعد (٤) كم، تحتوي على بئر مبني بالحجارة المنحوتة والقريب من بيارة أحمد

الحاج عبد، وقد سميت الأراضي التي حولها منطقة شِعَيْرِه.

---

١ - مصطفى الدباغ: بلادنا فلسطين - ج ٤ - القسم الثاني صفحات ٥٤٦، ٥٤٨

## تسميتها:

أجريت بعض المقابلات الشخصية مع رجالات من القرية متقدمين بالسن لديهم اهتمام خاص بتاريخ قرية المزيرعة وسألتهم عن سبب تسميتها فكانت الاجابات:

قرية المزيرعة، بيوت رومانية، بدليل الكنيس(يوحنا المعمدان- النبي يحيى). كان حول القرية أراض أميرية - وقف - خصبة بدون زراعة. ونظرا لاحتفاظ السكان في قرية دير غسانة نتيجة هجرة القبائل العربية إليها، اضطر بعض أحفاد آل رُمَيْح إلى النزوح عنها إلى مكان آخر طلبا للعيش، وكان ذلك إلى بيوت رومانية تبعد ١٠ كم غربي دير غسانة. وبعد أن سكنوا هذه البيوت، اتجه هؤلاء إلى زراعة الارض التي حولها، فتحولت إلى مزارع خصبة فسميت المزيرعة وكان ذلك عام ١٧٨٠م. تقريبا(١).

قرية المزيرعة عبارة عن أراض غير مملوكة، قرب بيوت رومانية، منحتها الحكومة العثمانية للقادمين إليها من قرية دير غسانة والقرى الأخرى وهم: الحاج يوسف الصالح، مصطفى مونس، منصور ناصر، أحفاد محمود الحمد، غيث، المجدوب، عامر، أحفاد حسن، أحفاد سلامة، عادي، وغيرهم.. وقد فرضت عليهم ضرائب تُدفع للحكومة العثمانية(٢).

قرية المزيرعة، بيوت رومانية، حيث منحت الحكومة العثمانية (لآل ابي رميح) إقطاعيات - أراض أميرية - لزراعتها، وعمل مزارع فيها فسميت قرية المزيرعة (٣)

---

١ - حسين عصفور ناصر . ٢ - علي داود . ٣ - د. سيف الوادي.

## أما المصادر التاريخية فتقول:

(١): ياقوت الحموي-معجم البلدان- المجلد الخامس-دار بيروت ١٩٥٧ صفحة ١٢٣.

المزيرعة : تصغير المزرعة - قرية بالبحرين.

(٢) الشيخ عثمان بن عبدالله بن بشر النجدي الحنبلي- عنوان المجد في تاريخ نجد- الجزء الاول- طبعة بيروت - صفحة ٧٥.

[...غزا سليمان بن عفيصان بأمر عبدالعزیز بن محمد آل سعود إلى جهة الشرق فأوقع بأهل قطر الناحية المعروفة قرب البحرين، فقتل منهم قتلى كثيرة من (آل أبي رميح) وأخذ أموالهم].

تدل هذه المصادر التاريخية، أن هذه البيوت الرومانية سميت باسم (المزيرعة) نسبة إلى الناحية المعروفة قرب البحرين والتي رحل عنها بعض بطون (آل رُمَيْح) إلى جنوب فلسطين وأنا أرجح هذا المصدر.

موقعها :

المزيرعة تُعد من قرى قضاء اللد والذي يتبع لواء يافا أحد ألوية فلسطين كما ذكرنا.

تقع المزيرعة على هضبة جبلية على ارتفاع (١٠٠م) عن سطح البحر وعلى بعد ١٢ كم شمال مدينة اللد، كما تقع على مفترق عدة طرق رئيسية مما يجعلها على اتصال دائم بما يجاورها من المدن والقرى.

أهم هذه الطرق :

جنوبا: الطريق المعبد الممتد من مدينة اللد والذي يمر بمستعمرة (بن شمن) اليهودية، ثم قرى: بيت نبالا، دير طريف. طيرة دندن، قولية ثم المزيرعة. شمالا: قرية مجدل يابا حتى رأس العين. غربا: طريق غير معبد يربطها بقرى: رنتية والمستعمرة الألمانية (ويْلِهَلْمَا) والعباسية. شرقا: طريق آخر غير معبد يربطها بقرى: رنتيس، اللبن، عابود ديرغسانة، بيت رما، النبي صالح حتى رام الله.

هذا الموقع أكسبها مركزا هاما بين تلك القرى في النواحي: العلمية والزراعية والاقتصادية فغدت منارة علم ودرب هدى فاتحة ذراعيها مرحبة بالقادمين إليها من القرى التي حولها بكل الحب حتى انتزعت الاعجاب والتقدير لكل من يتعامل مع شبابها وأهاليها.

والمزيرعة مع مجموعة القرى التي تحاذيها مثل: قولية، طيرة دندن، ديرطريف، بيت نبالا والحديثة من الجنوب، ومجدل يابا وكفر قاسم من الشمال تعرف بقرى العرقيات(١) لوقوعها في نهاية السهل وأول الجبل.

---

١ - مفردا عرق وجمعها عراق بمعنى الجبل الصغير

حدودها :

يحد المزيرعة من الشرق سهل يعرف باسم (مَرَج عبيد) و (المَدَوْر) والمنتهي بقرية رنتيس، ومن الغرب خط سكة الحديد والممتد من محطة اللد والمنتهي بمحطة رأس العين ومن الشمال قرية مجدل الصادق على بعد أربعة كيلو مترات، ومن الجنوب وادي الساحوري والذي يفصل المزيرعة عن قولية.

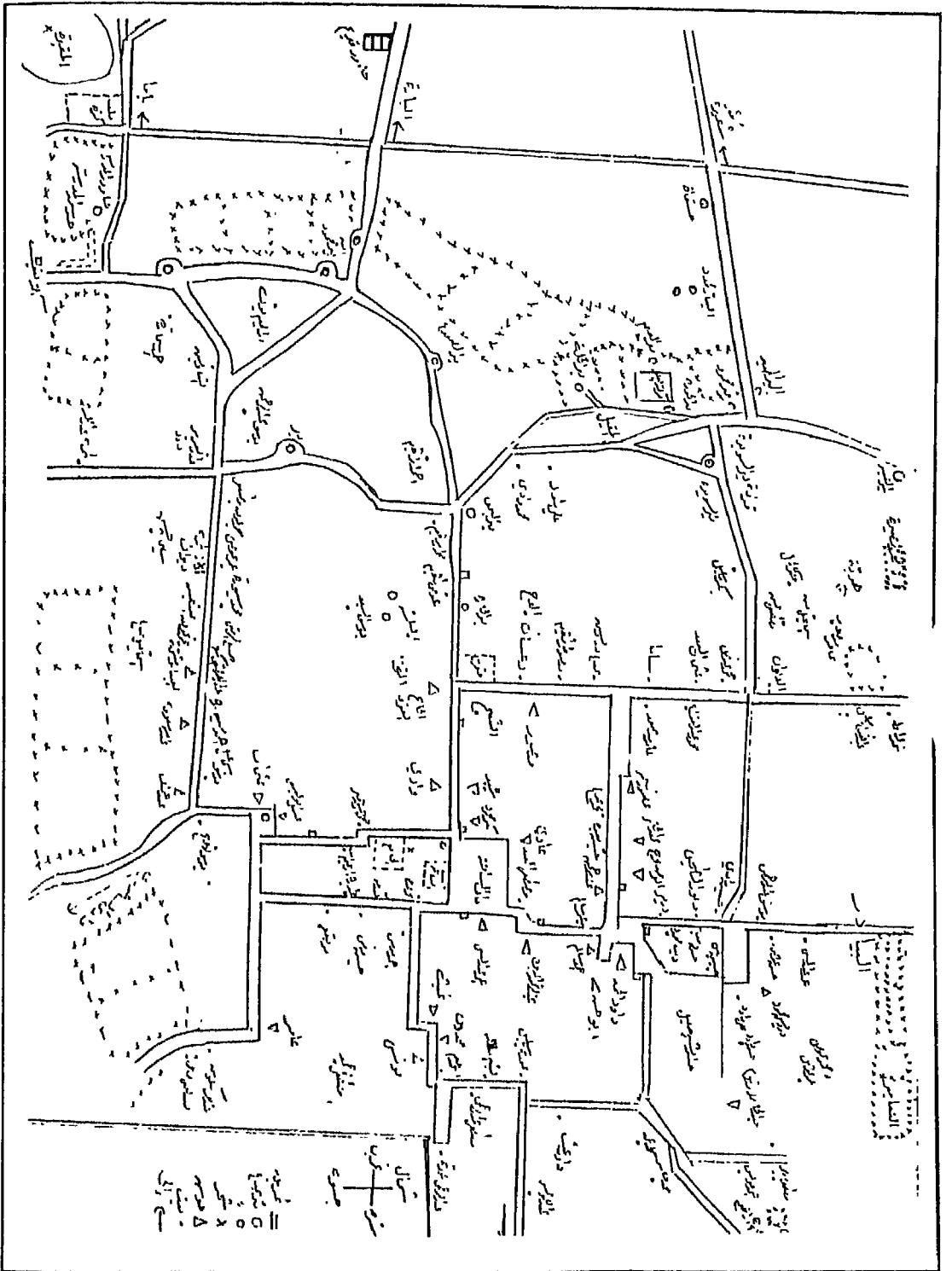
بيوتها:

بيوت القرية في الأصل هي رومانية، متلاصقة بعضها ببعض، ويسمى البيت الواحد (الحَوْش) أو (الدار) وهي مبنية من الحجارة، سماكة جدرانها (الكَلَّين) متر ونصف المتر تقريباً.

يحتوي (الحَوْش) أو (الدار) على عدد من البيوت (غرف صغيرة)، أو(عَلالي) للنوم، كما يوجد داخل هذه الغرف (خَوَبي) مصنوعة من (السَمَقَة) الطين والتبن لحفظ علف الحيوانات مثل: الكرسنة والشعير والحبوب مثل: القمح والعدس والذرة، ويجاور هذه البيوت الصغيرة (بايكة) أو (زَرِبَة) مخصصة لحيوانات أهل الدار مثل الجمال والحمير والبغال والاعنام. وأمام هذه الغرف، ساحة فسيحة تسمى (قاع الدار) يجتمع فيه أهل الحَوْش وتنتهي الدار عادة ببوابة واحدة.

عند مدخل الدار يوجد الطابون للخبيز، وساحة فسيحة في الغالب، تسمى (حاكورة) تستغل كملعب للأطفال أو (جنانة) يزرع فيها أهل الدار حاجتهم من الخضروات الرئيسية مثل: البنادورة، الفول، الكوسا، البامية، البصل، والثوم.

أصبح سكان القرية في المدة الاخيرة يبنون بيوتهم حسب مخططات رسمية من الحجر المُسَمَّم المسلح كما هو متبع هذه الأيام.



اعداد : عبدالله الخطيب

مخطط ميكني تقريبي لمواقع بيوت القرية كما كانت عليه في ١٠ ٧ ١٩٤٨



شوارع القرية ضيقة أيضا عدا الشارع الرئيسي الذي يخترق منتصف القرية وصولا إلى الجامع حيث تنتهي إليه الشوارع الأخرى.

### الأماكن المشهورة في القرية:

في القرية أماكن مشهورة يَحِنُّ إليها أهلها كلما ذُكرت على ألسنتهم حيث تمثل ذكرياتهم فيها وأهمها:

النبي يحيى، ساحة الجامع، بيت السّاحة، السِدْرَة (شجرة دوم) ديوان وشاح، ديوان شما، ديوان وادي، ديوان صقر. البَعْلَة، (حيط) دار الشَّبَح، البيادر الشاميّة، بابور الطحين، الطوابين، توتة أبو سيف، وادي الساحوري، بير بيّارة السّنّة، بير اليَمَن، بير الساحة، حجر الصيرة، التعامير، دكانة مصطفى. العبدالرحمن.

وبعد عام ١٩٤٨ قام اليهود بتدمير القرية وتسوية بيوتها بالأرض، ولم يبق من أثرها سوى شجر الكينا المحيط بأرض المدرسة ومقام النبي يحيى، وخزان المياه.

### مياه القرية :

اعتمدت القرية على مياه الآبار الكثيرة والموجودة داخل القرية وما يجاورها. وتعود ملكية هذه الآبار لسكان القرية أنفسهم. وبعض الآبار تعود ملكيتها إلى بعض الأسر لغايات الشرب وسقي مواشيتها منها، وقلأ هذه الآبار من مياه الامطار في فصل الشتاء بواسطة أقنية خاصة متصلة بها، ثم تنقل المياه إلى البيوت بواسطة دلاء قلاأ بها الجرار حيث تحملها بنات القرية على رؤوسهن في الصباح والمساء على شكل مجموعات، كما كانت تنقل أيضا بواسطة براميل صغيرة تحمل على ظهور الحمير والبغال والجمال.

أشهر آبار الشرب هي: بئر التينة، بئر السؤيد، بئر القصر، بئر أبو سيف، بئر الخلد، بئر المجورة، بئر أبو زياد، بئر محمود، بئر الساحوري، بئر الساحة، بئر النبي يحيى، بئر الجديد، بيار الجدد، بئر ابن محمود.

أشهر آبار سقي المواشي هي: بئر الغنم، بئر الزبالة، بئر الخروب، بئر اليمن، بئر الهدروش، بئر الضفدعة، بئر الحارة، بئر دار السيد، والهريّة.

أما البئر الرئيسي التي كانت تشرب منه القرية في السنوات الأخيرة التي سبقت النكبة عام ٤٨ فهو بئر (بيارة السنة) وهو ملك جماعي للقرية، يقع غرب القرية على بعد ٢ كم، لها من العمق ٣٥ مترا، ماؤها غزير، تشرب منها أيضا قرية قولية. وفي أوائل عام ١٩٤٨ سحبت مياهه بالمواسير إلى خزان قرب مدرسة القرية، ومنه يأخذ أهالي القرية حاجتهم من الماء.

## أراضيها :

تحيط بالقرية أراض (١) أميرية خصبة منحتها الحكومة التركية للمزارعين من بطون آل الرمحي القادمين اليها من دير غسانة في المواسم الزراعية أيام الصيف والشتاء مقابل دفع عُشْر المحصول لممثل الحكومة التركية آنذاك.

من أراضي القرية كذلك، بعض الإقطاعيات منحتها الحكومة التركية أيضا إلى عائلات - خارج بطون آل الرمحي - هي: الحسيني والنشاشيبي، والداودي والبيطار والبراغثة (محمد عبدالمجيد أبو سيف وإخوانه) وهي أراضي (النزلة). وكانت هذه العائلات تدفع بعض المال لممثل الحكومة التركية وهو - سنان باشا - آنذاك. وهذه العائلات بدورها تشرف على زراعة الارض بواسطة المزارعين من بطون آل الرمحي (٢) الذين يأتون من ديرغسانة في المواسم الزراعية ثم يعودون اليها بعد انتهاء هذه المواسم. ومع مرور الزمن استقرت هذه البطون في القرية

١ - حسين عصفور ناصر- مقابلة شخصية

٢ - من أوائل هذه البطون: احفاد منصور ناصر، احفاد مونس، احفاد يوسف الصالح، المجدوب، غيث، عامر.. وغيرهم

لخصوبة اراضيها، وقاموا بزراعة تلك الأراضي بشكل دائم.

اتبعت تركيا مع المزارعين الاسلوب التالي:

قُسِّمَت اراضي القرية إلى ٤٠ سهما، فكل من يملك محراثا وزوجاً من البقر يأخذ سهما ومن يملك محراثين وزوجين من البقر يأخذ سهمين وهكذا بقي هذا الاسلوب متبعاً حتى هزيمة تركيا عام ١٩١٧م.

وفي عهد الانتداب البريطاني بدأ بتسجيل هذه الاراضي لأهالي القرية رسمياً في دائرة التسجيل (الطابو) في مدينة يافا.

وفي عام ١٩٣٠ تم فرز هذه الحقول إلى (موارس) صغيرة وسجلت بأسماء الاشخاص الذين كانوا يقومون على فلاحتها وزراعتها.

قام أحفاد منصور الناصر بشراء أراضي (الْحَمْرَة) من قرية فجة، كما ضمت منطقة (الوَقْف) من اراضي مجدل الصادق ومنطقة (شَعْبِيْرَة) السهلية من أراضي العباسية والتي زرعت بالبرتقال بعد أن حُفِرَت فيها الآبار الارتوازية كما سنرى. كما قام بعض أفراد القرية (١) بشراء ارض من اليهودي (شُوخر) بثمن باهظ لمحاذاتها أرضه.

أشهر أراضي القرية خصوبة هي منطقة (شَعْبِيْرَة) والتي تضم سهول: الشْرِيفَة، أبو ساخرية، أبو حَمَاد، ابن إِمْدِينَة،

ومن أسماء سهولها المشهورة ايضاً: الوقف، الحَمْرَة، الظهور، المصلِّيَّات، الحريقة، النُقْطَة، العُرْقَان، قطعة السماء خَلَّة الفقوس، الراس، موارد المَلِك.

١ - محمد عبدالرحمن عبدالجواد (الديك) واسماعيل حسونة

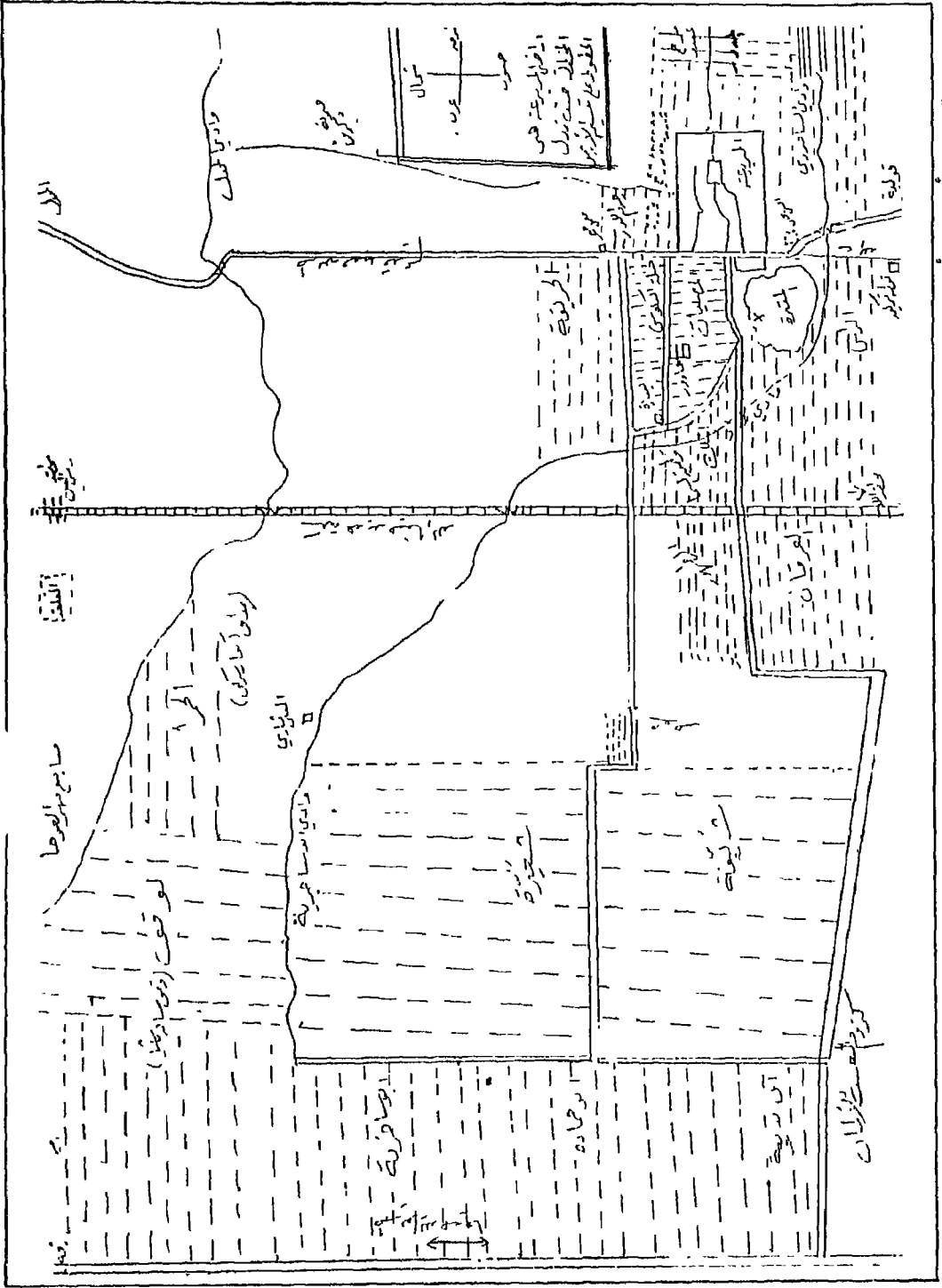
أما المناطق الجبلية المحيطة بالقرية فهي أراضٍ أميرية مغطاة بالأشجار الحرجية مثل: الخروب، السرو، الكينا، الزعرور، السنديان، السريس.

أشهر جبالها ومروجها وتلالها: مرج عبيد، رأس العمود، دبة البيارة، رجوم اللوز، ظهر العرب، حجر الصيرة، التعامير.

أما أشهر وديانها: وادي الساحوري، وادي حمّاد، وادي أبو ساخريد، وادي مجدل الصادق.

يحيط بأراضي القرية، أراضي قرى: قولية، رنتيس، مجدل الصادق، رنتية كما يحيط بأراضيها: المستعمرتان الألمانيّتان (سارونا) و (ونلهلما) والمستعمرتان اليهوديتان (كُفْر جِنْس) وملبس (بتاح تكفا).  
مساحتها =

تبلغ مساحة أراضي القرية حوالي ١٠،٨٣٢ دونماً منها (٣٢٠) دونماً للطرق والوديان.



مخطط تقريبي لأسماء الأراضي الزراعية والبيور والوديان المحيطة بالمزرعة كما كانت عليه في ١٠٧١٩٤٨م اعداد: عبدالله الخطيب

## سكان المزيرعة

مصادر تاريخية كثيرة تحدثت عن سكان (المزيرعة)  
ونسب (آل رُمَيْح، أبو رُمَيْح أو الرُمحي) فيها

من أين جاؤا...؟ كيف سكنوا...؟  
كيف تكونت الحمائل...؟ كيف تم تداول اسم (الرمحي)؟.

أنقلها لكم كما وردت حرفيا في تلك المصادر.

## المصادر التاريخية:

(١) مصطفى الدباغ - القبائل العربية وسلالتها - في (بلادنا فلسطين)

يقول أثناء عرضه لهذا الموضوع في صفحات: ١٠، ٣٩، ٤٠، ٧٥، ٨٧، ٩٥، ٩٦ مايلي:

يرجع النسابون (العرب) كما هو معروف إلي ثلاثة أقسام:

- ١ - العرب البائدة: وهم الذين بادوا.
- ٢ - العرب العاربة: وهم اليمانيون من نسل قحطان.
- ٣ - العرب المستعربة: أو (العدنانيون) وهم: أهل نجد والحجاز، دعوا ايضا بالعدنانية، نسبة إلى جدهم الأعلى (عدنان).

وستحدث عن صلات (العرب العاربة) في بلادنا:

تنسب القبائل (العاربة) إلى قحطان بن عامر المنتهي نسبه إلى (سام) (١١) أبي العرب، وقحطان ابو اليمن، يرى بعض المؤرخين أنّ قحطان عاش في نحو القرن العشرين قبل الميلاد. واليه تنسب القحطانية. والقحطانيون عرب منذ خلقهم الله.

ومن أمهات قبائل قحطان: حمير، وكهلان. وهما شقيقان، وقد كانت لهما علاقة وثيقة بفلسطين اكثر من غيرها من القبائل العربية الأخرى، فغالبية أهل فلسطين قحطانية وقسم منها عدنانية. فالجيوش الفاتحة في صدر الإسلام كان يغلب عليها القبائل القحطانية (٢).

---

١- سام أبو العرب - حديث شريف - الطبري - تاريخ الرسل والملوك ١/٢٠٩. دار المعارف مصر ١٩٦٠.  
٢ - دخل العرب بلاد الشام قبل الاسلام، وأخذت قبائلهم تقيم فيها وتستقر في مختلف بقاعها، وفي ايام عثمان بن عفان الخليفة الراشدي وفي عهد هشام بن عبدالمك (٧١-١٢٥هـ) - (٦٩٠-٧٤٢م) نزلت بطون كثيرة من مختلف انحاء الجزيرة ديار الشام واستقرت فيها.

## حَمِيرٌ :

حمير: هو حمير بن سبأ بن عبدشمس بن يشجب بن يعرب بن قحطان المنتهي نسبه إلى (سام أبي العرب) وقيل أنه سمي (حمير) لكثرة ارتدائه أحمر اللون من الثياب. وكانت بلادهم مشارف الشام وظفار في جنوبي الجزيرة العربية وما حولها. ومن أولاد حمير: (مالك) والد قضاة، رأس القبيلة التي تحمل اسمه. وإلى قضاة ينسب جل قبائل حمير.

## كهلان :

كهلان بن سبأ عبدشمس، أخو حمير بن سبأ. وهو كهلان بن سبأ بن يشجب ابن يعرب قحطان أبو اليمن المنتهي نسبه إلى (سام) جد العرب. وكهلان شعب عظيم ويطون كثيرة. نذكر منها من اتصل به عَلِمْنَا بنزوله بلادنا فلسطين واستقراره فيها.

## طيء:

طيء: وهم بنو طيء بن أدد بن زيد المنتهي نسبه به (كهلان) وكانت منازلهم باليمن وخرجوا منها فنزلوا الحجاز ثم جبلي أجا وسلمى في نجد. وإلى طيء ينسب الشاعر (حاتم الطائي) المشهور بالكرم، ومن أخباره أنه كان يأمر غلامه (يسار) بأن يوقد له النار ثم يرتجز.

أوقدْ فإنَّ الليلَ ليلٌ قرُّه      والريحُ يا غلامُ ريحٌ صرُّه  
عسى يرى نارَكَ مَنْ يَمُرُّ      إنَّ جلبت ضيفا فأنت حر



سننيس:

سننيس : بطن من بطون (طيء) سننيس بضم السين وسكون النون وضم الباء. وبعضهم يرى لفظها بكسر السين كما قال بعضهم بفتحها. قيل لهم (سننيس) باسم أبيهم، ونزلوا جنوبي فلسطين وكثروا هناك واشتدت وطأتهم على الولادة، وصعب أمرهم، فبعث الوزير (اليازوري) واستدعى قسما كبيرا منهم وأقطعهم اراض خصبة من اراضي مصر. ويبدو أن مقامهم الرئيسي كان في الموقع الذي يحمل اليوم اسم (خربة سننيس) في الظاهر الشرقي من قرية (حليقات) في بلاد غزة.

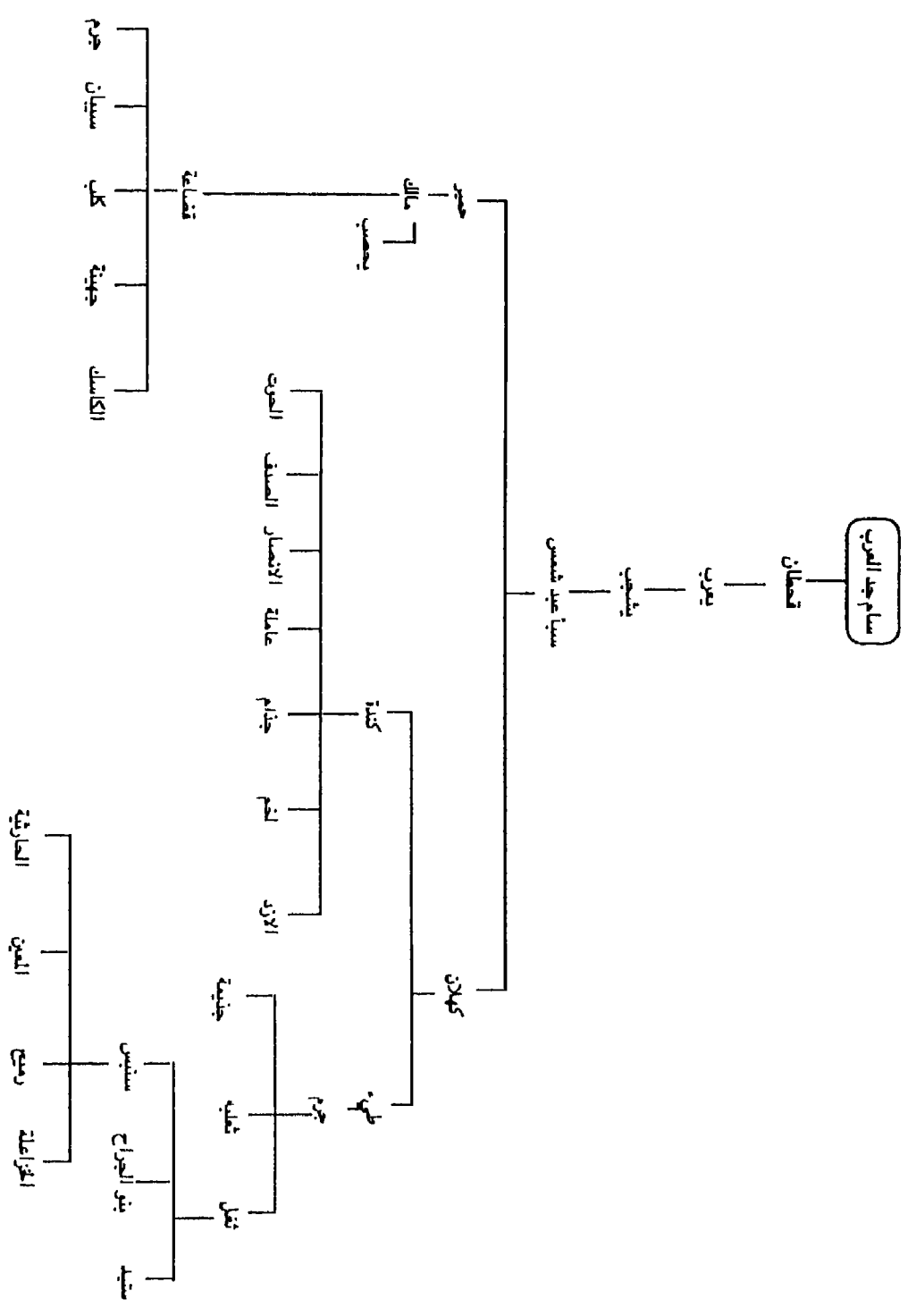
وفي سننيس أفخاذ وعشائر منهم (الخزاعلة) و(رُمَيْح) و(العين) و(قبيلة الحارثية).

كندة :

من كهلان، وكندة أبوهم واسمه (ثور) وإنما سمي (كندة) لأنه كند أباه أي كفر نعمته. و(كندة) هذا هو ابن أخي: جذام، لحم وعامله وكان له مَلِكٌ باليمن والحجاز.

وإلى كندة، ينسب الشاعر (امرئ القيس) أشعر شعراء العرب على الإطلاق، والصحابي (شرحبيل بن حسنة) الذي فتح شمال فلسطين ومات في طاعون عمواس وقبره بالقبور.

ومن بطون كندة التي نزلت فلسطين: الصعوب نزلوا ديار طولكرم واليهم نسب القضاء (بني صعوب) و(الحوت) نزلوا في مصر وبيروت وبافا و(بنو الصدف) وأعقابهم في ديرغسانة (والحت) استقروا في حتا (غزة) في بلاد الخليل.



(٢) - مصطفى الدباغ - بلادنا فلسطين- الجزء الثامن - القسم الثاني - دار الطليعة - بيروت - الطبعة الأولى ١٩٧٤م.

يقول عن سكان قرية ديرغسانة ص ٢٦٦.

يبدو أن اسمها يعود إلى أن طائفة من الغساسنة نزلتها وخلدت اسمها فيها. والمعروف أن بني غسان هي من الأزد من القحطانية. ذكر الحمداني: (إن في البلقاء طائفة منهم وباليرموك الجم الغفير، ويحصص منهم جماعة).

(٣) مصطفى الدباغ - بلادنا فلسطين - الجزء الرابع - القسم الثاني الديار اليفانية - دار الطليعة - بيروت - الطبعة الاولى - ١٩٧٢م. صفحة ٥٤٧.

قرية (المزيرعة) حديثة، تعود بتاريخها إلى نحو قرنين من الزمن حيث نزلها، من ديرغسانة، آل رميح أقدم سكانها.

آل رُمَيْح، أو (الرمّحي) أقدم سكان القرية، يعودون بنسبهم إلى قبيلة (سُنْبُس) القحطانية التي نزلت جنوبي فلسطين في صدر الفتوحات العربية الإسلامية ونزح بعضها إلى مصر. ولهم أبناء عم في (بيت عفا) من قضاء غزة ومجدل يابا والخيرية. وهناك عائلات أخرى تعود بأصلها إلى قرى: قبية، حمامة وكفر سابا وإلى مصر.

ثم يقول عن سكان قرية الخيرية صفحة ٣٢٧.

ينقسم سكان قرية (الخيرية) إلى ثلاث حمائل:

١ - آل الجرف - مصريون.

٢ - الردينية - من شرق الاردن.

٣ - الرمحي - أبناء عم الرمحيين - سكان المزيرعة.

ثم يقول عن سكان قرية (مجدل يابا) صفحة ٥٥٠:

يعود سكان قرية (مجدل يابا) بأصلهم إلى (جماعين) آل ريان والمزيرة ودير غسانة وغيرهم من قرى رام الله.

(٤) - مصطفى الدباغ: قطر، ماضيها وحاضرها، منشورات دار الطليعة للطباعة والنشر بيروت - الطبعة الأولى - ١٣٨١هـ. ١٩٦١م.

يقول عند عرضه لموضوع: ظهور الدولة السعودية صفحة ١٧١.

(وأما قطر التي كانت تحت حكم بني خالد، فقد أرسل إليها عبدالعزيز بن محمد السعودي حملة بقيادة سليمان بن عفيصان عام ١٢٠٢هـ، ١٧٨٨م. فاستولى عليها بعد معركة عنيفة، قتل في أثنائها خلق كثيرون معظمهم من (آل أبي رميح) وتكررت هذه الغزوة في عام ١٢٠٨هـ. ١٧٩٣م. فقد أعاد السعوديون غارتهم وغزوا قرية (الحويلة) مقر أعمال بني خالد في قطر بقيادة ابراهيم بن عفيصان ودمروها. وهكذا انتهى حكم بني خالد لقطر، كما انتهى حكمهم قبل ذلك في الأحساء. وخضعت لحكم عبدالعزيز بن محمد السعودي).

ثم يقول عن (آل أبي رميح):

بنورمَيْح ، بطن من الخزاعلة من سنبس، وسنبس بطن من طيء القحطانية. ومن (سنبس) (بني رميح) طوائف نزلت العراق ومصر وفلسطين. ومن احفادهم في فلسطين (آل الرّمحي) وما زالت خربة (سنبس) في قضاء غزة من أعمال فلسطين تحمل اسم القبيلة التي نزلتها في العصور الماضية. ويذكر بنو رميح في قطر أنهم نزحوا من غزة إلى أن أُلقت بهم الأقدار في قطر، مما دعاهم لتسمية البقعة التي استقروا فيها أخيراً- في ظاهرة الدوحة- باسم غزة- نسبة إلى ديارهم التي جاؤوا منها.

(٥) - حسين بن غنام: تاريخ نجد - مطبعة المدني - الطبعة الأولى ١٣٨١هـ، ١٩٦١م. حزرع ودقعه: د. ناصر الدين الاسد.

يقول في موضوع: غزوات عبدالعزيز بن محمد آل سعود في إخضاع بلاد الجزيرة العربية ص ١٦٩:

(... ثم أمر عبدالعزيز {سليمان بن عفيصان} أن يسير بجمع من المسلمين إلى {قطر} فدهمهم {سليمان} على حين غرة، ونازلهم، فهزمهم، وقتل من {آل أبي رميح} من أهل قطر نحو خمسين رجلا، وأخذ جميع ما عندهم من الغنم والسلاح والامتعة والابل).

٦- الشيخ عثمان بن عبدالله بن بشر النجدي الحنبلي: عنوان المجد في تاريخ نجد - الجزء الاول - مطبعة صادر - بيروت.

يقول في موضوع غزوات عبدالعزيز بن محمد آل سعود صفحة ٧٥:

(... ثم دخلت السنة الثانية بعد المائتين والألف، وفيها غزا {سليمان بن عفيصان} بأمر عبدالعزيز بن محمد آل سعود إلى جهة الشرق، فأوقع بأهل قطر الناحية المعروفة قرب البحرين، فقتل منهم الكثير من {آل أبي رميح} وأخذ أموالهم ثم سافر وقصد الاحساء...).

٧- أبو العباس أحمد القلقشندي: نهاية الأرب في معرفة أنساب العرب، الطبعة الأولى القاهرة ١٩٥٩م.

(... يقول بنو سننيس أو سُنْبُس: يقال لهم سننيس باسم أبيهم، بطن من طيء من القحطانية، وهم بنو معاوية بن جرول بن ثغل بن عمرو بن القوت من طيء. وكان لسننيس من الولد: لبيد، عمرو، أبان بن عدي. وذكر الهمداني منهم طائف بيطانح العراق وطائفة بدمياط من الديار المصرية. وقال: وكان لهم شأن أيام الخلفاء الفاطمية بالأعمال الجيزية حول سقارة).

ثم يقول في صفحة ٣٤١:

(الخزاعلة: بطن من سنبس من طيء، من القحطانية، وكانت مساكنهم الغربية من الديار المصرية. وكانت الأمرة فيهم في بني يوسف، ومساكنهم مدينة {سخا} من الأعمال الغربية).

والخزاعلة: عشيرة من حزب بني هليل من قبيلة بني حسن التي منازلها حول جرش، يقال أن جدهم نصير من قبيلة الخزاعلة بالعراق.

ثم يقول عن بني رميح صفحة ٢٦٥:

بنو رميح: بطن من الخزاعلة، من سنبس، مساكنهم بناحية درسة، ودرسة من الغربية، من الديار المصرية.

(٨) - عز الدين بن الأثير: اللباب في تهذيب الانسان - الجزء الثاني - مكتبة المثنى - بغداد ص ٣٥.

الرماحي : بفتح الراء وتشديد الميم وبعد الألف حاء مهملة، هذه النسبة إلى الرماح، بطن من كلب، واسمه مالك، وإنما قيل له الرماح لطول رجله.

(٩) - عباس الغزاوي: عشائر العراق - بغداد ١٩٥٥.

رمح بطن يعرف ببني رمح من الجعافرة، صفحة ٢٤٧.

الرمح : بطن من الخوالد، من الصلته من شمر طوقة، صفحة ٢٤٠.

الرميح : بطن من السعيد، من عشيرة المغرة الملحقة بقبيلة عبده من شمر القحطانية، صفحة ٢٢٦.

(١٠) - بيك فريدريك - تاريخ شرق الاردن وقبائلها - تعريب بهاء طوقان القدس ١٩٣٤.

الرمحة:فرقة من عشيرة العلي من قبيلة العيسى التي تقطن شمال مشرق الاردن وجبل الدروز، صفحة ٢٣٨.

(١١) - عمرضا كحالة: معجم قبائل العرب - الجزء الثاني.

يقول: (...سنيس بن مالك بطن من طيء، من القحطانية، وهم: بنو سنيس ابن معاوية بن جرول بن ثغل بن القوت بن طيء بن كهلان، كانت مساكنهم في نجد ومن قراهم (منتهب) من نواحي أجأ. ومن مياهم: أركان، الشطبية، والنقبانة، ومنهم طائفة ببطائح العراق. وطائفة بدمياط الديار المصرية. ومنهم طائفة بالأعمال الجيزية حول سقارة).

(١٢) - ياقوت الحموي : معجم البلدان - المجلد الخامس - دار بيروت ١٩٥٧.

يقول في صفحة ١٢٣.

المزيرة : تصغير المزرعة، قرية بالبحرين لبني عامر بن الحارث بن عبدالقيسي.

# سكانها

لمحة تاريخية :

آل رُمَيْح، أو أبو رُمَيْح، أو الرُمَحي أول من سكنوا المزرعة، ويعودون بنسبهم إلى سُنْبُس. وسنسب بطن من طيء القحطانية والتي كانت منازلهم باليمن وظفار ونجد (١).

وفي صدر الفتوحات الاسلامية نزلت طوائف من سنسب العراق والديار المصرية حيث كانت منازلهم دمياط الغربية وأخرى نزلت جنوبي فلسطين حيث أن مقامهم الرئيسي في الظاهر الشرقي من قرية حليقات في بلاد غزة (٢).

ومازالت (خربة سنسب) في قضاء غزة من أعمال فلسطين تحمل اسم القبيلة التي نزلتها في العصور الماضية. كذلك يذكر بنو رميح في قطر أنهم نزحوا من غزة إلى أن أقت بهم الأقدار في قطر مما دعاهم لتسمية البقعة التي استقروا فيها أخيرا في ظاهر الدوحة - باسم (غزة) نسبة إلى ديارهم التي جاؤوا منها (٣).

المزرعة حديثة العهد، تعود بتاريخها إلى نحو قرنين من الزمن، حيث أن معظم سكانها من دير غسانة (٤). ولا زالت آثار بعض عائلاتها موجودة حتى اليوم مثل: بدُ صقر، بد مؤنس، بد الفلحة، زيتون ناصر، بيت الشيخ، بيت عادي، مقام الشيخ غيث، مقام المجدوب وهناك عائلات من آل الرمحي قدمت من قرى: بيت عفا، حمامة، قبّية، عَجُول، قولية، مجدل الصادق، بيت ريماء، كفرسابا، مسمار، بيارعدس.

١ - عمر رضا كحّال، معجم قبائل العرب - الجزء الثاني.

٢ - ابو العباس أحمد القلقشندي: نهاية الارب في معرفة انساب العرب - الطبعة الاولى القاهرة ١٩٥٩م.

٣ - مصطفى الدباغ : قطر، ماضيها وحاضرها، الطبعة الأولى ١٩٦١م.

٤ - مصطفى الدباغ: بلادنا فلسطين - الجزء الرابع - القسم الثاني - الديار الياقبة - ١٩٧٢.



سكنت هذه العائلات في البيوت الرومانية القديمة والتي كانت مبنية على شكل (أحواش) حسب قرابة هذه العائلات من بعضها، ولا زالت هذه الأحواش أو الدور تسمى باسم الأسر التي سكنتها مثل دور: منصور، حمد المصلح، داود الحمد، الشيخ غيث، المجدوب، مونس، الخطيب، عبدأبو شما، عبدحمدان، عبدالله السلامة، صالح، مسلم، حسن، عبدالرحمن(الهرهر)، عادي، حسن أبو عيسى، أحمد الحاج عبد، الديك، عمر، السنيورة، أبو عامر، عثمان حمدان.. وغيرهم.

عدد سكانها:

في عام ١٩٢٢م. كان عدد سكان القرية (٥٧٨) نسمة، وفي عام ١٩٣١ بلغ (٧٨٠) نسمة وفي عام ١٩٤٥م أصبح ١١٦٠ نسمة، وفي عام ١٩٤٨ كان (١٦٠٠) نسمة وذلك حسب إحصائية أفراد القرية الذين كانوا يشربون من مياه (بئر السنة).

وفي عام ١٩٧٢ بلغ عدد أسرها ٥٧٢ أسرة، تضم من الذكور ١٦٤٨ نسمة، ومن الإناث ١٤٧٤ نسمة وبذا بلغ مجموع سكانها ٣١٢٢ نسمة(١). جميع سكانها مسلمون سنيون على مذهب الإمام الشافعي.

حمائلها :

كانت تركيا تفرض على القرية ضريبة معينة من المال وكان آل الرمحي يقتسمون هذا المبلغ فيما بينهم على أربعة أقسام بالتساوي، فكان كل قسم يحاول أن يضم إليه أكبر عدد من الأسر الأقرب إليه - والوافدة من القرى المختلفة - لتخفيف مقدار الضريبة عنه، وهذه الأقسام تحولت بمرور الزمن إلى حمائل أربع (٢) هي:

---

١ - إحصاء قام به السيد حسين عصفور ناصر.

٢ - حسين عصفور ناصر - مقابلة شخصية..

الأولى (وشاح) والثانية (شما) والثالثة (وادي) والرابعة (صقر).

كان يشرف على كل حمولة أحد أفرادها يسمى (المختار) ولها (ديوان) خاص بها يجتمع فيه المختار وأفراد حمولته للتشاور وحل مشاكلها. وهؤلاء المختير و لجنة أخرى يقومون أيضا بالاشراف على شؤون القرية وخدمة مصالحها وحل مشاكلها.

تالياً تفصيل للفروع الرئيسة لكل حمولة وتفصيلات أخرى لأحفاد كل فرع منها لإطلاع شباب القرية وأجيالها الصاعدة على تسلسل نسبهم ومعرفة صلة القرى فيما بينهم.

## حمولة وشاح :

نسبة إلى (وشاح) جدإحدى أسرهم. فروعها الرئيسة ثلاثة هي:

الأول: مصلح والثاني عبدالله والثالث ناصر.

الفرع الأول: مصلح وله ولدان: حَمَد ومحمد.

### ١ - حمد المصلح وله ثلاثة أولاد:

١ - العبد وولده: مصطفى ويوسف.

٢ - رشيد وولده: سالم وسليمان

٣ - محمود وله ثمانية أولاد:

١ - عبد الحميد وولده أحمد.

٢ - عمر وله ثلاثة أولاد: عبد، عبدالعزيز، عبدالله.

٣ - داود وله ستة أولاد: علي، محمود، حسن، عبدالكريم، عبد الحفيظ، صادق.

٤ - عبدالرحمن وله ثلاثة أولاد: الأول عبدالجابر وله ثمانية أولاد:

عبدالرحمن، مصباح، عبدالفتاح، عمر، عامر، علي، سيف الدين،

محمد والثاني أحمد وولده: بدر، نصر والثالث يوسف وله ثلاثة

أولاد: محمد، كامل، سعيد.

٥ - عثمان وولده: محمود، محمد.

٦ - درويش وله ثلاثة أولاد الأول مصطفى وله أربعة أولاد: صبحي،

مصباح، عبدالرحيم، محمد والثاني سبتي وولده عطا والثالث

يونس وله أربعة أولاد: درويش، علي، محمد، عبدالقادر،

٧ - بكر وولده: علي، ابراهيم.

٨ - محمد وولده: عبدالله، ذيب.

٢ - محمد المصلح وله ثلاثة أولاد: حسين (سيّد)، داود، سليمان (خضير).

- ١- حسين وله ولدان الأول يوسف وله ثلاثة أولاد: مصطفى، حسين، حسني والثاني: مصلح وولده (حسن).
- ٢ - داود وولده نمر وله ثلاثة أولاد الأول داود وله ولدان: محمد، أحمد والثاني عبدالفتاح وأولاده: خليل، جميل، إبراهيم، نمر والثالث محمود وولده يوسف.
- ٣ - سليمان (خضير) وله ثلاثة أولاد الأول محمد وولده عمر والثاني سعيد وله أربعة أولاد: سليمان، طاهر، أحمد، شاهر والثالث نعمان.

الفرع الثاني: عبدالله وله ولدان: محمد، محمود.

- ١ - محمد وولده علي وله ثلاثة أولاد:
  - ١ - مصطفى وولده عبدالله وله ثلاثة أولاد: مصطفى، محمود، أحمد.
  - ٢ - محمود وولده عبدالله وله ثلاثة أولاد: شحاده، محمود، أحمد.
  - ٣ - محمد وله ثلاثة أولاد: يوسف، يونس، عبداللطيف.
- ٢ - محمود وولده صالح وله ثلاثة أولاد: الأول محمود (المجدل) والثاني كزّع (المجدل) والثالث حمدان وولده عثمان وله ولدان: محمد، أحمد.

الفرع الثالث: ناصر وولده: منصور، عبدالحفي، ويضم آل حسن، آل محمد (الديك).

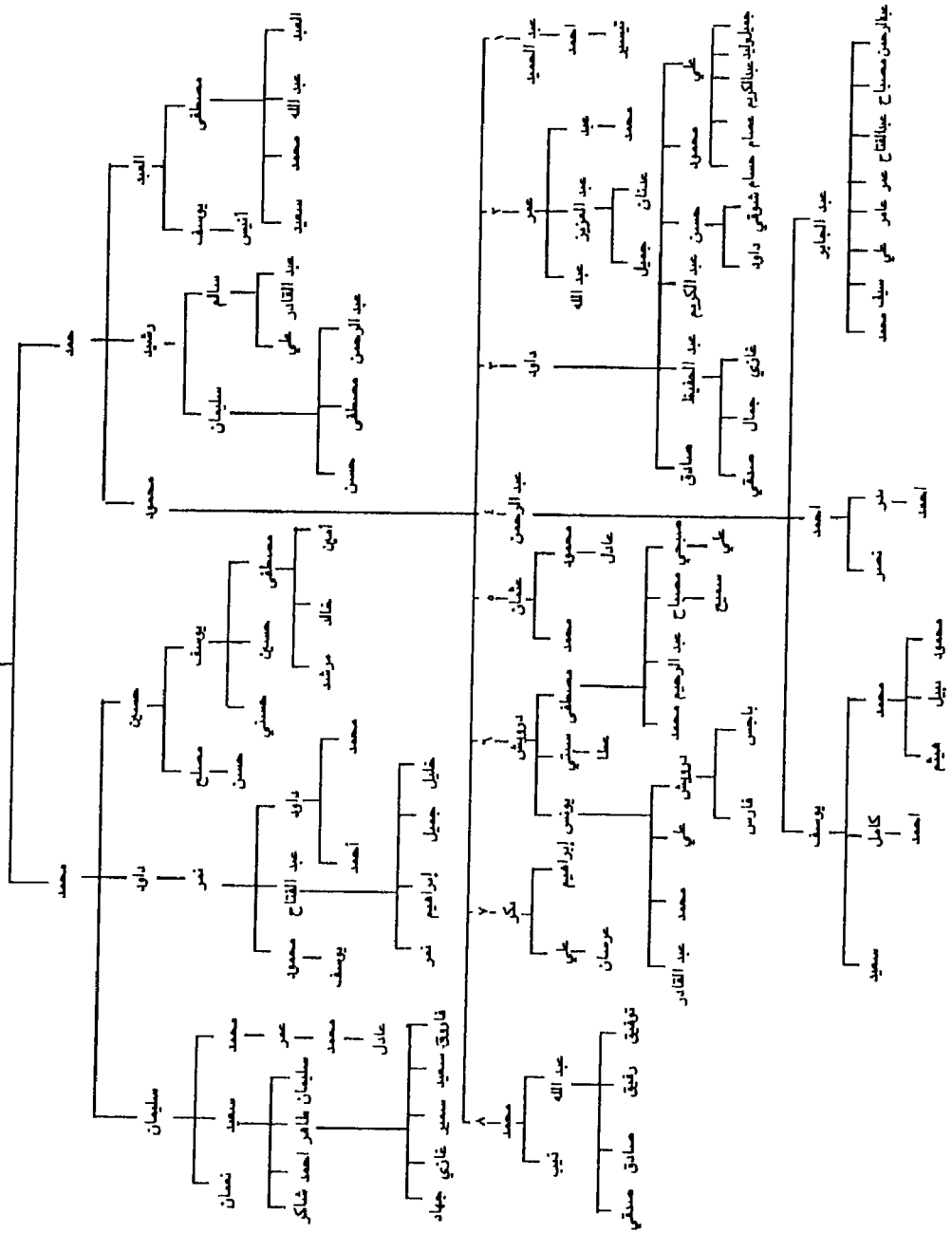
- ١ - منصور وله ستة أولاد:
  - ١- صالح
  - ٢ - ناصر وله ثلاثة أولاد:
    - ١ - درويش وله سبعة أولاد: اسماعيل، جبر، أحمد، صالح، يوسف، داود، عبدالقادر.
    - ٢ - عصفور (يوسف) وله ستة أولاد: حسين، حسن، إبراهيم، ناصر، أحمد، منصور.
    - ٣- عبدالله وولده: الأول عمر وولده عبدالله والثاني عامر وله خمسة أولاد: حافظ، عبدالحفيظ، كامل، عبداللطيف، محمد.

- ٣ - عبدالرحمن.
- ٤ - أحمد.
- ٥ - عبدالفتاح وله ثلاثة أولاد: الأول علي وولده ابراهيم والثاني أحمد والثالث: محمود وولده: بكر وشحاده.
- ٦ - محمد وله ثلاثة أولاد:
- ١ - عبد وولده عثمان وعبدالرحيم.
- ٢ - عوض وولده محمد وله خمسة أولاد: عوض، أسعد، توفيق، سعيد، عبد.
- ٣ - حسين وولده: أحمد، مصطفى.
- ٤ - عبدالحفي (ديرغسانة).
- ٣ - آل حسن وولده: محمد، يوسف البلشي.
- ٤ - آل محمد وابنه عبدالجواد وله ولدان الأول: أحمد وولده محمود، العبد
- والثاني محمد وولده: الأول درويش وولده اسماعيل والثاني، عبدالرحمن وولده محمد.
- لهذه الحمولة أقارب في بيت عفا وهم من آل وشاح، وفي دير غسانة وهي أسرة (عبدالحفي) أحد أبناء ناصر، وفي مجدل الصادق وهي أسرة (محمود صالح عبدالله) وأسرة كزّع صالح محمود عبدالله من أحفاد عبدالله.
- غادر الحمولة (عبدالكريم داود محمود حمد) إلى أمريكا و(شاكرا سعيد سليمان مصلح) و (محمد عمر محمد سليمان مصلح) إلى القاهرة.
- تالياً تفصيل لإحفاد كل فرع (كما كان عليه حتى تاريخ ١٩٤٨/٧/١م) (١١).

١ - راجعها السادة : حسين عصفور ناصر، جميل علي داود، بدر أحمد عبدالرحمن، عبدالقادر درويش ناصر، سليمان داود.



مصباح (رشاح)









## حصولة شما (١١)

نسبة إلى (شما) ابنة سلامة. جد هذه الحمولة (علي) ثم ابنه (عبدالله) وله ولدان: سليمان وسلمان، وقد تفرعت الحمولة بالنسبة لهما إلى فرعين رئيسيين:  
الأول: سليمان بن عبدالله والثاني سلمان بن عبدالله.

الفرع الأول : سليمان بن عبدالله ثم ولده سليم ثم ولداه محمد وسالم وله ولدان: (حمدان وسلامة).

### ١ - حمدان وله ثلاثة اولاد:

- ١ - مصطفى وله ولدان: عثمان و ابراهيم.
- ٢ - علي وولده أحمد.
- ٣ - محمود وله ولدان: عبدالله و خليل ( الشاويش).

### ٢ - سلامة وله ستة اولاد:

- ١ - عبدالجابر وله أربعة اولاد: عبدالمجيد، عوض، يوسف، عبدالرحمن.
- ٢ - عبدالله وله خمسة اولاد: أحمد، علي، طه، مصطفى، محمد.
- ٣ - سالم وولده اسماعيل وله ثلاثة اولاد: سالم، محمد، داود

١ - شما: ابنة سلامة وشقيقة عبدالله وعمه طه عبدالله. خصها والدها بالذهب والمال لكونها البنت الوحيدة من بين ستة اولاد. كانت جميلة جدا وقد قيل في جمالها الاغاني ومن اشهرها:

شما يا علي	ماريت شما	شما يا علي
شما يا علي	عالبير قلا	شما يا علي
شما يا علي	ماحلا المجوهر	شما يا علي
شما يا علي	ع اکتافهن	شما يا علي

ويروى أيضا ان (شما) كانت تملأ الماء من احد آبار القرية وهي مزدانة بحليها، صادف ان رآها احد رجال الضرائب (تركي الجنسية) فعقد لسانه من روعة جمالها، وقال لأهالي القرية انها تستطيع دفع جميع الضرائب المترتبة على القرية عندما احتج الأهالي بأنهم لا يستطيعون دفع الضرائب الفادحة المفروضة عليهم. وفعلا قامت (شما) بدفع ضرائب القرية جميعها عن سنتين متتاليتين.

- ٤ - عبدالرحمن وله ولدان: الأول أحمد وولده عبدحمدان والثاني اسماعيل وولده: عبدالرحمن وعبدالفتاح.
- ٥ - أحمد وله خمسة أولاد: صالح، عيسى، محمد، عبدالرحمن، موسى.
- ٦ - عبدالقادر وله ولدان الأول سماره وولده أحمد وعلي والثاني داود وله ثلاثة أولاد: عبدالعزيز، محمد، يوسف.

الفرع الثاني : سلمان بن عبدالله وله خمسة اولاد:

- ١ - عبدالهادي وله ولدان:
- ١ - يس وابنه أحمد وولده:عوذه، وعلي.
- ٢ - عبدالجابر وله ثلاثة أولاد: الأول عبدالهادي والثاني عبدالرحمن والثالث أحمد.
- ٢ - مونس وله ثلاثة أولاد:
- ١ - حسين وله ولدان الأول محمد وله أربعة أولاد: أحمد، حسين، مونس، عارف والثاني حسن وله ولدان: عبدالله، صالح.
- ٢ - يس وله ثلاثة أولاد الأول يوسف والثاني محمود والثالث أحمد.
- ٣ - مصطفى وولده أحمد وله ثلاثة أولاد: مصطفى، ابراهيم، محمد
- ٣ - علي وله ثلاثة أولاد:
- ١ - مسلم وولده اسماعيل وولده يوسف.
- ٢ - حسن وله ثلاثة أولاد: الأول حسين وولده:عبد ويوسف والثاني عبدالسلام وله ثلاثة أولاد:حسن، واسماعيل، أحمد والثالث قاسم وولده عبدالله.
- ٣ - حسان وولده اسماعيل وابنه حسان.

- ٤ - حمد (قولية) وولده: ابراهيم، محمود.  
٥ - ابراهيم (الصريح) وولده علي (معالي) وله ثلاثة أولاد: حسين، ابراهيم، جادالله.

لهذه الحملة أقارب في قرية مجدل الصادق وهي أسرة (محمد بن سليم) ومن أحفادها: (حرب أحمد محمد حرب) وفي قرية قولية وهي أسرة (حمد بن سلمان) ومن أحفادها (عمر خليل).

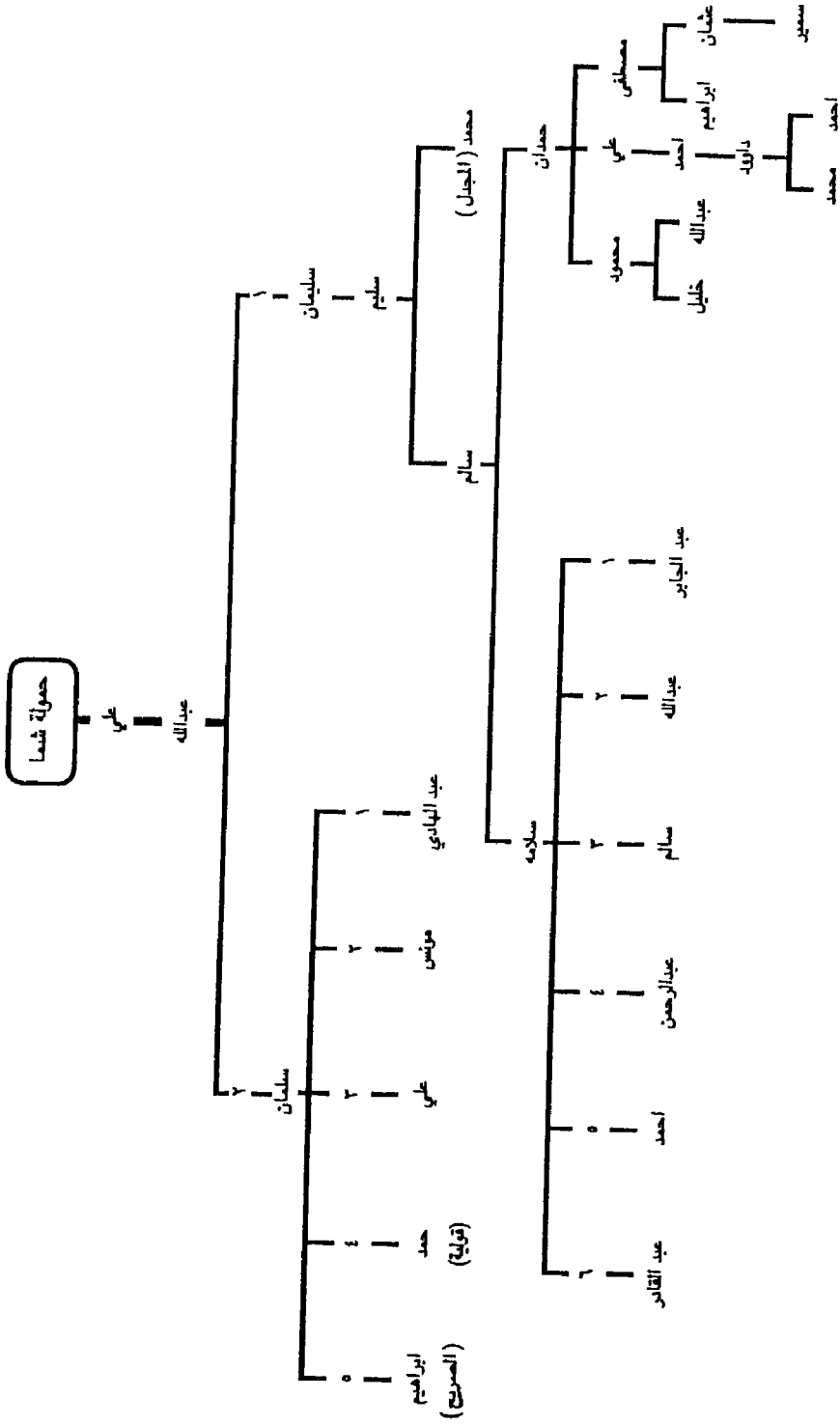
غادرت الحملة أسرة (ابراهيم سلمان معالي) مع أولاده (حسين، ابراهيم، جادالله) إلى الصريح. وأسرة (محمد إسماعيل سالم) إلى المحطة بمدينة اللد. ومحمد عبدالله سلامة إلى القاهرة وعبدالجابر عوض، ابراهيم أحمد عبدالسلام إلى كوليبيا بأمريكا الجنوبية.

التحقت بالحملة عن طريق المصاهرة والنسب أسرة محمد محمود من رنتيس وأسرة (ابراهيم يوسف شجر) من جمّالة.

تالياً تفصيل لإحفاذ كل فرع (كما كانت عليه حتى تاريخ ١٠/٧/١٩٤٨م) (١).

---

١ - راجعها السادة: علي طه، مصطفى الخطيب، ابراهيم عبدالعزيز، محمد داود، عوض على سمارة، محمد عبدحندان، كامل مصطفى عبدالله، عبدالرحمن داود.







## حمولة وادي

نسبة إلي (وادي) والد محمود وله ولدان:الأول محمد والثاني عيسى ثم أصبح كل ولد فرعاً. كما تضم الحمولة فروعاً أخرى بلغ عددها ستة هي:

- ١ - محمد محمود وادي ٤- عادي.
- ٢ - عيسى محمود وادي ٥ - بريقع
- ٣ - حسن (آل حسن) ٦ - صلاح.

الفرع الأول: محمد محمود وادي وله ثلاثة أولاد: حسين، داود، جبر.

- ١- حسين وله ثلاثة أولاد: عوض، عبدالله، مصطفى.
  - ١ - عوض وله أربعة أولاد: طالب، محمد، قاسم، حسن.
  - ٢ - عبدالله.
  - ٣ - مصطفى وله ثلاثة أولاد: عثمان، أحمد، هاشم.
  - ٢ - داود وله خمسة أولاد: عبدالهادي، عبدالسلام، سالم، وهدان، محمد.
  - ١ - عبدالهادي وله ولدان: أحمد، عبدالله.
  - ٢ - عبدالسلام وولده سليمان ثم ولده عبدالنبي وله أربعة أولاد: عمر، محمد، مسعود، أحمد.
  - ٣ - سالم وولده محمود ثم ولده مصطفى.
  - ٤ - وهدان وله ولدان:الأول العبد وولده محمد والثاني صالح وولده مصطفى.
  - ٥ - محمد وولده داود ثم ولده أحمد وله ولدان محمد، اسماعيل.
  - ٣ - جبر وولده حسن وله ثلاثة أولاد: عبدالرحمن، عبدالله، عبدالعزيز.
- الفرع الثاني : عيسى محمود وادي وله ولدان: ابراهيم، موسى.
- ١ - ابراهيم وله ولدان: محمد، عبدالرحمن.



- ١ - محمد وله ثلاثة: ابراهيم، صالح، حسن وله ثمانية أولاد: عيسى عثمان، حسين، عبدالمجيد، يوسف، محمود، اسماعيل، أحمد.
- ٢ - عبدالرحمن وله ستة أولاد:
  - ١ - حسن وله اربعة اولاد: صالح وولده سعيد، راجح وولده سليمان، محمد، أحمد.
  - ٢ - علي وولده حسين.
  - ٣ - يوسف وولده عبدالرحمن.
  - ٤ - محمود وله ثلاثة أولاد: اسماعيل، داود، مصطفى.
  - ٥ - عبدالله وولده عوده.
  - ٦ - أحمد وله ولدان: أسعد، محمد.
- ٢ - موسى وله ولدان: أيوب، حمد.
- ١ - أيوب وولده ابراهيم.
- ٢ - حمد وله ولدان محمود، مصطفى.

#### الفرع الثالث: (آل حسن) وله ثلاثة أولاد: صالح، محمد، يحيى.

- ١ - صالح وله ولدان: محمد، كايد.
  - ١ - محمد وله ولدان: أحمد، محمود.
  - ٢ - كايد وولده صالح.
  - ٢ - محمد وولده حسن ثم ولده محمد.
  - ٣ - يحيى وولده علي ثم ولده ابراهيم.
- الفرع الرابع: عادي وولده جادالله ثم ولده مصطفى وله ثلاثة أولاد: موسى، حسن، حسين ويضم آل عنكوش.

- ١- موسى وله ولدان محمد، خليل.
- ١ - محمد وله ولدان: محمود، عبدالرحيم.

٢ - خليل وله أربعة أولاد: عثمان، محمد، أحمد، خليل.

٢ - حسن وله ثلاثة أولاد:

١ - عبدالرحمن وله ثلاثة أولاد: علي، محمد، ابراهيم.

٢ - اسماعيل وله أربعة أولاد: جميل، أحمد، عبدالحفيظ، عبدالكريم.

٣ - مصطفى وله ولدان: حسن، عبدالله.

٣ - حسين وولده علي وله ولدان: مصطفى، عارف.

١ - مصطفى وله ولدان: أحمد، حمدان.

٢ - عارف ومن أولاده: فهمي، حسين.

٤ - آل عنكوش ومن أحفادهم: عبدالله وولده يعقوب

الفرع الخامس : بريقع وله ولدان: حمدان، مصطفى.

١ - حمدان وولده عثمان.

٢ - مصطفى وله ولدان: أحمد، محمود.

الفرع السادس: صلاح وله ثلاثة أولاد: حسين، حسن، محمود.

١ - حسين وولده عمر.

٢ - حسن وولده محمد.

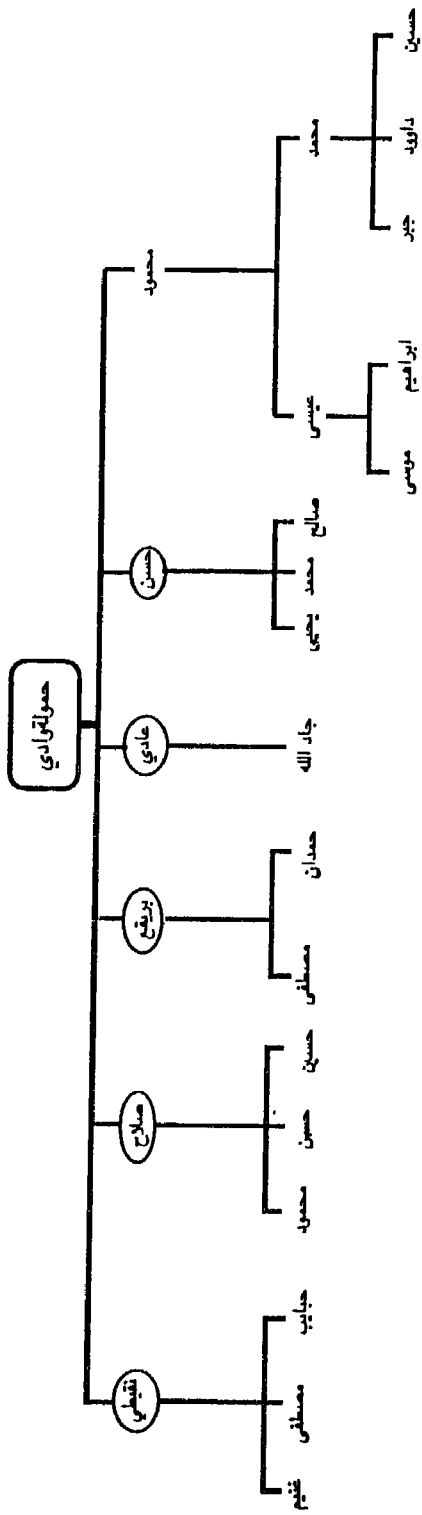
٣ - محمود وولده محمد.

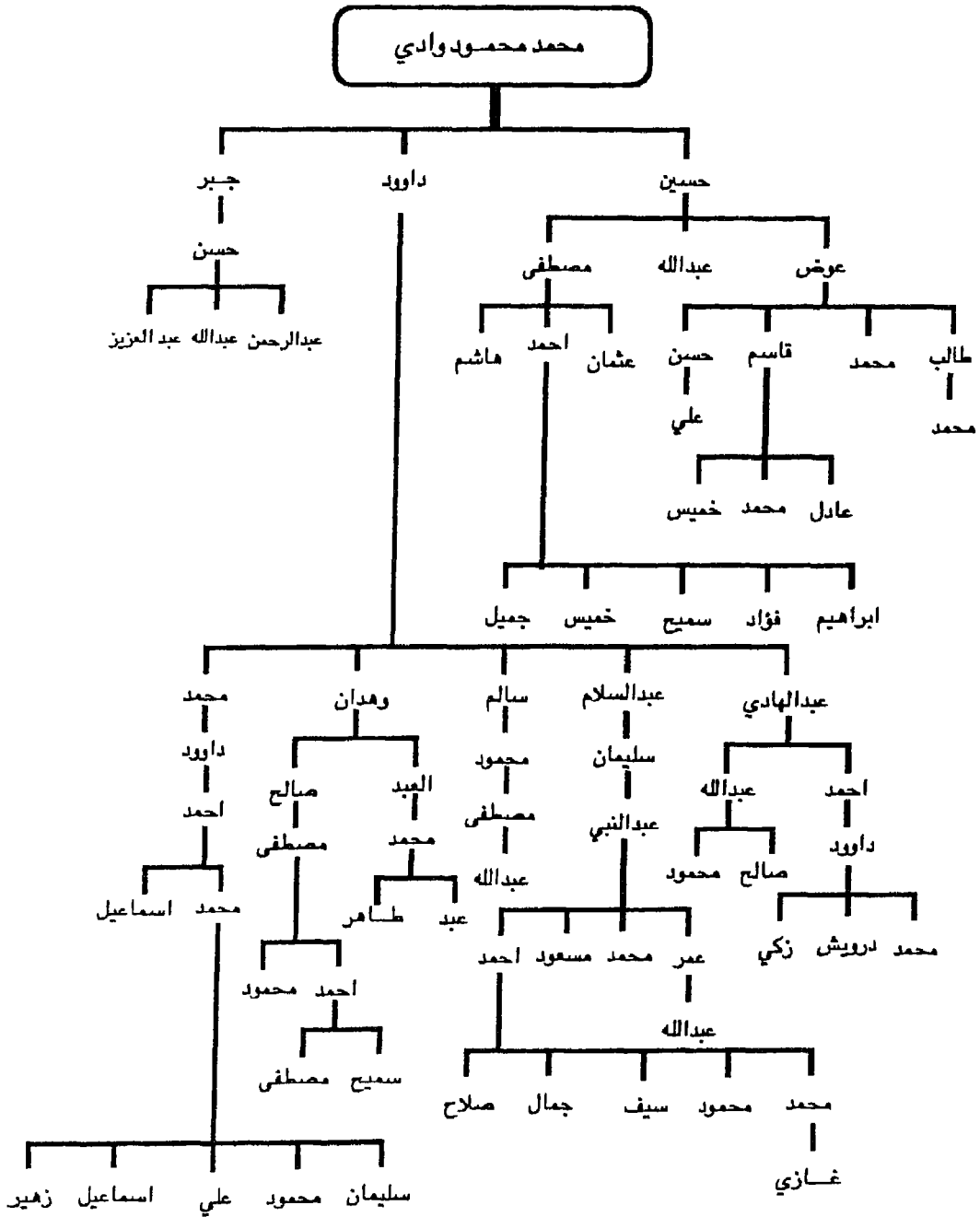
التحقت بالحمولة عن طريق المصاهرة والنسب أسرة (عبدالغني محمد سليمان الناعورة) من سلفيت كذلك آل النقيطي ومن أحفادهم: أسرة (أسعد أحمد حيايب)، وأسرة (علي محمود مصطفى) وأسرة محمد محمود غنيم ويرجع أنهم من أحد بطون سنبس الذين قدموا من دمياط والغربية بالديار المصرية (١).

تاليا تفصيل لإحفاد كل فرع (كما كانت عليه حتى ١٠/٧/١٩٤٨م) (٢).

١ - راجعها السادة : جميل اسماعيل حسونه، محمد أحمد عبدالنهي، سليمان وادي، ابراهيم أحمد وادي، هاشم عبدالكريم، أحمد صالح، ياسين ذيب، محمد عبدالرحيم موسى.

٢ - راجع صفحة ٢٨









## حمولة صقر:

نسبة إلى (صقر) جد إحدى أسرهم (يوسف الصالح) وهي فرعان رئيسان:  
الأول: دار الحاج والثاني الفلحة.

الفرع الأول: دار الحاج ويضم أربع أسر: عمر، يوسف، الشبح، عليان.

- ١ - عمر وولده: سالم، خليل.
- سالم: وله ثلاثة أولاد: الأول أحمد والثاني محمود وأولاده (عمر، أحمد، مصطفى) والثالث محمد.
- خليل: وله أربعة أولاد:
  - ١ - فطم وله ثلاثة أولاد: محمود، عوض، أحمد.
  - ٢ - إبراهيم وولد حسن.
  - ٣ - النيدى وولده حسين.
  - ٤ - عبدالحق وولده حسن ثم محمد وولده (حسن، اسماعيل).
- ٢ - يوسف وولده: صالح، محمود.
- صالح وله ثلاثة أولاد:
  - ١ - درويش وله ولدان: اسماعيل، عبدالرحيم.
  - ٢ - علي.
  - ٣ - أحمد وله خمسة أولاد:
    - ١ - حسن.
    - ٢ - يوسف وولده: أحمد، علي.
    - ٣ - مصطفى وأولاده: صبري، صابر، عاطف.
    - ٤ - محمد.
    - ٥ - إبراهيم وولده: عبدالله، صقر.
- محمود وله خمسة أولاد:

- ١ - داود وولده عثمان.
  - ٢ - يحيى وولده محمد.
  - ٣ - مصطفى وولده عبدالرحمن.
  - ٤ - محمد وولده: محمود، عوض.
  - ٥ - حسين وولده يس.
- ٣ - الشبح وولده عبدالقادر ثم ولده محمد وله ثلاثة أولاد: مصطفى، عبدالله، عبدالقادر.
  - ٤ - عليان (دير غسانة).

### الفرع الثاني: الفلحة وتضم أربع أسر: غيث، جاسر، عامر، المجدوب.

- ١ - غيث: ومن أحفاده: محمد ثم ابراهيم ثم خليل وله ثلاثة أولاد: عبدالحميد، عبدالمجيد، عبدالسلام.
- ٢ - جاسر: وله ولدان: ابراهيم ومحمد وله ولدان: محمود وأحمد ومن أولاده محمد.
- ٣ - عامر وولده محمود ثم محمد ثم أحمد وله ثلاثة أولاد:
  - ١ - اسماعيل وله سبعة أولاد: جميل، عامر، محمود، متعب، مطيع، وجيه، ممدوح.
  - ٢ - موسى.
  - ٣ - عيسى وله ثلاثة أولاد: نمر، عبدالله، عثمان وولده أحمد.
  - ٤ - المجدوب وله ثلاثة أولاد: عوده، علي، يعقوب.
- ١ - عوده وله ولدان الأول عبدالرحمن وولده أحمد، علي والثاني صالح وولده محمد.



٢ - علي وولده عوض وله أربعة أولاد: علي محمود، عمر، مصطفى.

١ - علي

٢ - محمود وله أربعة أولاد: عبدالقادر، عبدالفتاح، عبدالكريم،  
عبدالحفيظ.

٣ - عمر.

٤ - مصطفى وولده عبدالعزيز.

٣- يعقوب وولده يوسف:

لهذه الحمولة أقارب في ديرغسانة وهي أسرة (عليان)، وفي مجدل الصادق  
وهي أسرة (علي محمد غيث)، وفي كفر سابا والرمثا ويعرفون (بالبلاسة).

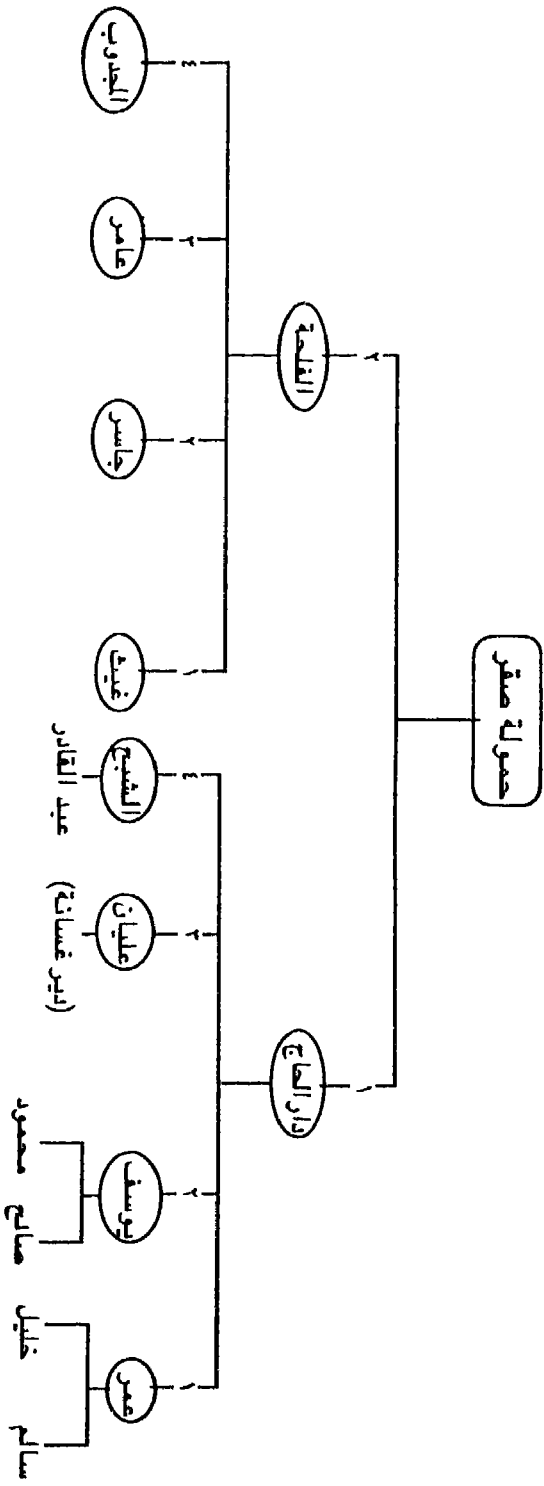
غادر الحمولة قسم من أسرة (جاسر) إلى الصريح بمحافظة اربد، كذلك أسرة  
(محمد حسن عبدالحق) وولده (حسن، اسماعيل) حيث نزحوا إلى قرية دير  
السودان بمنطقة رام الله ثم انتقلوا إلى عمان حيث سكنوا قرب جبل القلعة باسم  
(آل السوداني).

التحقت بالحمولة أسرة (محمد محمود غنيم النقيطي) عن طريق المصاهرة  
والنسب والتحق أبناء عمه أسرة (أسعد أحمد حبايب النقيطي) وأسرة (علي  
محمد مصطفى النقيطي) إلى حمولة وادي، كما ذكرت سابقاً.

تاليا تفصيل لاحفاد كل فرع (كما كانت عليه حتى ١٠/٧/١٩٤٨م).

---

١- راجعها السادة : عبدالله الخطيب، عاهد غيث، عبدالكريم الصقري، جميل اسماعيل عامر، عبدالعزيز مصطفى،  
نجيب عبدالفتاح ياسين







كيف تم تداول اسم (الرّمحي) ؟

سكان المزرعة هم من أحفاد (رُمَيْح) وأنّ كبار السن فيها يعرفون أن اسم جدهم هو (رُمَيْح) بدليل أنّ أحد افراد سكانها (نايفة محمد يوسف أبو ارميح) تحمل سند تسجيل أرض زمن الدولة العثمانية حيث تذكر فيه أنّ اسم جدها (أبو رميح) - والمرفقة صورته - كذلك ان أحد مخاتير القرية (طه عبدالله) قد سمي أحد أولاده باسم (رُمَيْح) نسبة إلى جده (رميح).

كذلك كانت نساء القرية تتغنى بهذا الاسم في الأعراس ويرددن:

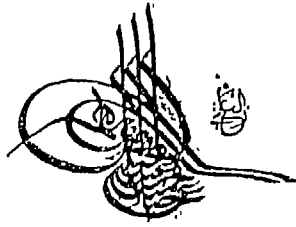
إحنا الرميحيّات دُوننا الليّ جينا ويابيّ (فلان....) افرش وحيّينا

لكن هذا الاسم لم يكن متداولاً بين أفراد سكان القرية لمعرفة التامة بانهم ينحدرون من أصل واحد فكان الشخص يُعرف في قريته باسمه واسم والده واسم جده ثم حمولته فقط.

وعندما سافر بعض الطلبة للدراسة أضافوا اسم (الرمحي) إلى أجدادهم نسبة إلى جدهم رُمَيْح ثم تبعهم جميع الطلبة الذين يدرسون خارج القرية كذلك كل من كان يعمل خارجها.

شاءت الأقدار أن تسقط القرية صباح السبت الواقع في ١٠/٧/١٩٤٨م بأيدي اليهود وينزح سكانها إلى عين الفوارة في كفر الديك وعين عابود ثم إلى القرى والمدن المجاورة إلى: دير غسانة، رنتيس، اللبّ، رام الله، البيرة، القدس ونابلس ثم إلى مدن الضفة الشرقية: عمان، الزرقاء، السلط، إربد ثم إلى الأقطار العربية: مصر، سوريا، الكويت، قطر، الامارات، السعودية، العراق، لبنان ثم إلى الأقطار الأجنبية امريكا، البرازيل، استراليا، كندا، المانيا.

بعد هذا الضياع وتفرق سكانها في أنحاء العالم، أضاف سكان القرية اسم (الرمحي) بعد اسم اجدادهم ليتمكنوا من التعرف على أقاربهم في الشتات. لعل وعسى أنّ نعود إليّ الباري عز وجل بقلوب مؤمنة وسواعد ملتفة... عندها تتحرر فلسطين.. ويعود سكان القرية من تلك البلدان التي نزحوا إليها من جديد.

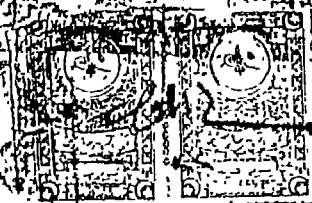


# دولت علی محمد خان بن محمد خان

اسم و شهرت	پدری اسامه عمل اطاعتی	والدین اسامه عمل اطاعتی	تاریخ احوال و مقام	ملی	صفت و خدمات و جودات و اعیان و سلاخی	سائل و روحانی سمه اولوب اولدین	دیوانخانه و سایر عسکری
	میرزا علی	میرزا علی	۱۲۸۴	ایرانی			

آشکال						
نوی	کور	سپه	سلاطین و شاه	دلاوی	نصی	علاء و لرغی
				میرزا علی	میرزا علی	میرزا علی

مآلاده اسم و شهرت و حال و نصی محمد خان اولاد  
 دولت علی محمد خان بن محمد خان  
 اولاد و شهرت و حال و نصی محمد خان اولاد



الفصل الثاني : الاقتصاد

التعليم

المقاومة

## الاقتصاد

### (١) - المحاصيل الزراعية:

المزيرعة كما ذكرنا سابقا هي من قرى العرقيات، أي تقع في نهاية السهول الساحلية لفلسطين وأول جبالها، مناخها ماطر شتاء وحار جاف صيفا، لذا فقد جباها الباري بأن تجمع في اقتصادها منتوجات السهول والجبال على حد سواء.

تبلغ مساحة أراضيها ١٠٨٣٢ دونماً. ومن أسماء سهولها المشهورة بخصوصيتها: شَعْبَرَه، الوَقْف، الحَمْرَة، النَّزْلَة مِنْزَل سَيْف، شَرِيفَه، الظُّهُور النَّقْطَة، المَصْلِيَّات، وادي حُمَاد، ابن أُم دِينَة. ومن أسماء جبالها وتلالها المعروفة مَرَج عبيد، ظهر العرب، وادي الساحوري، خِلَة حسين الياسين، حَجْر الصَّيْرَة، دَبَّة البِيَّارَة، ورأس العامود.

جبالها مزروعة بالإشجار المثمرة مثل أشجار: العنب، التين، الزيتون، الصبر، التوت، الخوخ والمشمش. كما تُغطَّى باقي جبالها بالإشجار الحرجية مثل أشجار: البلوط، السريس، الزعرور، الخروب، السدر (الدوم)، السرو، الصنوبر والكيينا. حيث كانت تدر على أهالي القرية أموالا كثيرة من الاحتطاب بالاضافة على أنها تضي على القرية المناظر الطبيعية الجميلة. وكانت هذه الجبال مغطاة بالاعشاب معظم أيام السنة، شكلت أماكن خصبة لرعي قطعان الاغنام والابقار والحيوانات الأخرى التي يمتلكها سكان القرية مثل: الجمال، الخيل، البغال والحمير كما سنرى. أما أهم حاصلاتها الزراعية هي:

#### أ - زراعة الحبوب:

اشتهرت سهولها بزراعة الحبوب وأهمها: القمح- خاصة القمح الفرنسي - الذرة، الشعير وحبوب القطني مثل: العدس، الحمص، الفول والكرسنة، كما



اشتهرت بزراعة السمسم الذي كان يباع في مدينة اللد بواسطة تجار القرية (١)

## ب - زراعة الخضروات:

كما اشتهرت سهولها أيضا بزراعة الخضروات مثل: البنادورة، والبطيخ، الشام، القرع الأصفر، البيذنجان، الكوسا والبامية. وفي السنوات الأخيرة قبل النكبة قام بعض المزارعين بزراعة الفستق (القول السوداني) الذي نجح بشكل جيد.

## ج - زراعة الحمضيات والموز:

نظرا لخصوبة سهول (شعيرته) وقربها من الساحل فإن المياه الارتوازية قريبة من سطح الأرض، فقد قام أهالي القرية بزراعة ١٣١١ دونما بأشجار الحمضيات مثل : البرتقال الشموطي والفرنساوي والكريب فروت والكلمنتينا والمندلينا، وزراعة ٢٥ دونما بأشجار الموز. ولجودة ثمار الحمضيات فقد كانت تذهب إلى مدينتي يافا وحيفا حيث يتم تصديرها إلى بريطانيا.

وفي السنوات الأخيرة، بدأ أهالي القرية يحفرون الآبار الارتوازية في هذه السهول فقد اتحدت بعض الأسر واشتركت معا في حفر بئر واحد لتروي بياراتها، وقد بلغ عدد هذه الآبار أحد عشر بئراً (٢).

---

١ - اذكر منهم: مصطفى مرنس، آل حسن شما، أحمد ستوت.

٢ - الأول يروي بيارات: طه عبدالله، أحمد عبدالله، وسليمان سعيد والثاني يروي بيارات: علي داود واخوانه عبدالحفيظ، محمود، حسن، صادق والثالث يروي بيارات: الشيخ يوسف والرابع بيارات: ذيب محمود الحسن واخوانه والخامس بيارات: عبدحمدان وعبدالفتاح اسماعيل وعبدالرحمن اسماعيل والسابع بيارات: أحمد الحاج عبد، الحاج عيسى حسن، والثامن بيارات: محمد عثمان، أحمد عثمان والتاسع بيارات: محمد عبدالرحمن، اسماعيل عبدالرحمن والعاشر بيارات محمد مصطفى، محمود الحاج يوسف، عبدحمدان والحادي عشر بيارات: أحمد الحاج سمارة، علي أحمد سمارة، الشيخ، عبدالعزيز داود، يوسف داود.

## ٢ ) تربية المواشي:

نظرا لأن المراعي الخصبه تحيط بالقرية ومياه الآبار المنتشرة حولها، قام كل مزارع بتربية ما يحتاج اليه من المواشي لقضاء عمله كوسائط نقل أو لحراثة أرضه أو لمعيشته اعتمادا على ما تنتجه من الألبان، وتعدى بعض المزارعين حدود ذلك فامتلكوا قطعانا من الأغنام (١) والأبقار (٢) ونتيجة لاعتماد السكان على تربية المواشي فقد اشتهر سكانها بتجارة المواشي (٣) (الجلب).

## ٣ ) تربية الدواجن:

اعتمدت نساء القرية على تربية أكبر عدد من الدواجن مثل: الدجاج والحَبَش والحمام، وكان الفائض عن الحاجة من الصيصان والبيض يُسَوَّق في مدينة اللد وقرية العباسية(٤).

المصطلحات الزراعية التي استخدمها أهالي القرية: كانت تتردد على السنة المزارعين:

- 
- ١ - اذكر من الذين يمتلكون قطعان الاغنام: سليمان الرشيد، يوسف الخطيب، طه عبدالله، اسماعيل حسونة، احفاد منصور الناصر، خليل عيسى، عبد حمدان، يوسف السيد، محمود أبو موسى.
  - ٢ - اشهر من امتلك قطعان الابقار: الشيخ عمرناصر الذي كان يملك ٧٠ بقرة.
  - ٣ - من الذين اشتهروا بتجارة الجلب: مصطفى درويش وابنه صبحي، درويش يونس واخوانه: علي، عبدالقادر، سبتي درويش وابنه عطا، يوسف مصلح وابنه مصطفى، عثمان الحاج محمود، عمر سالم (ستون) عبدالدحنون، عبدالله الحسن، فخر العيسى، عبد عمر، عبدالرحمن الشيخ عودة المجدوب.
  - ٤ - اشتهر بهذه التجارة: عمر الشيخ غيث، داود عبدالرحمن، مصطفى ادريز، حسين النبدي، الحاج مصطفى (يونس المجدوب).

## أ - تسميات زراعية مثل:

الحاكورة، الجنانة، القنّاة، البرمكة، المارس، الدونم، البيارة، المقثاة، البيدر،  
القدوم الجرن.

## ب - أدوات حراثة مثل:

المحراث، تراكتور، النير، الحبل، الرسن، البرذعة. الكرنج، السرج، المساس،  
الكردانة، الققة، القفير، القدح.

## ج - أدوات حصاد ودراسة مثل:

المنجل، الشرشور، السحلية، لوح الدرّاس، الدقران، المذراة، الغريال،  
الخيصة، الكيس، الكربالة، المنكوش، المشط، الفاس، الشاقوف، البلطة،  
الطورية، الخايبة، القاطع.

## د - أدوات الماء مثل:

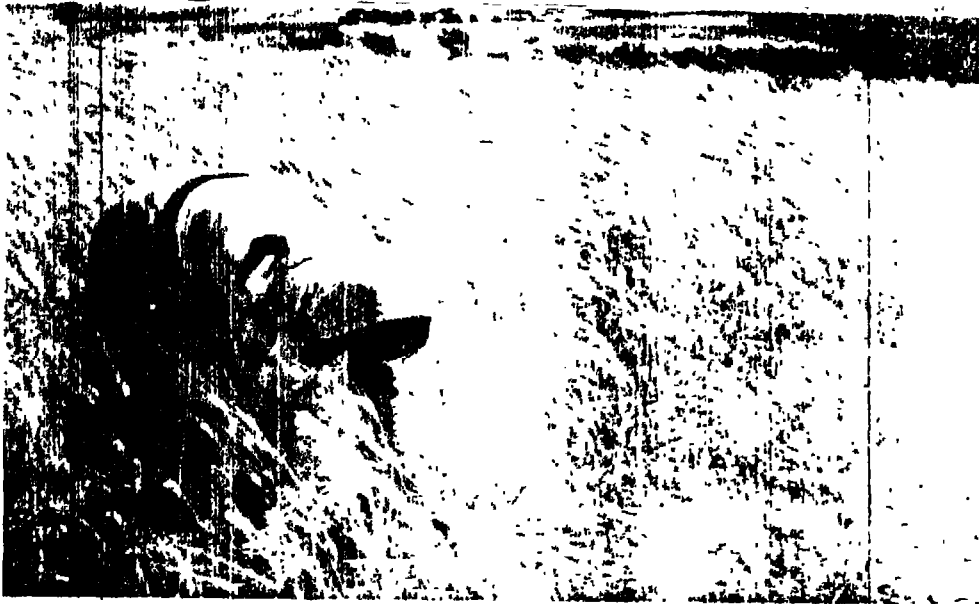
السطل، الزير، الكعكوز، الكراز، الجرة، العسليسة، الأبريق، الطاسية،  
الكيلة، الدست، الباطية، الركوة، الزيدية، الصحن، البرميل، الطشت.

## هـ - أدوات اخرى مثل:

العراية، اللجام، طرمبيل، الشبكة، النبوت، الشبرية، الطبنجة، الفرّد،  
البارود، النول، المنخل، الصاج، القبعة، برنيطة، العقدة، السلة، السدة،  
الرأوية، الطابون، الحوش، القدرّة، الكرمية، الكلاب، السبّية.



أحد مزارعي القرية يذري محصوله على البيادر الشامية.



إحدى نساء القرية تحصد في حقول القمح.

## ٤) الكسارات:

امتلك بعض سكان القرية كسارات (١) يعمل معظم شباب القرية عليها، كما كان يفتد إليها عمال من القرى المجاورة مثل: قولية، رنتيس واللبن، وكان انتاج هذه الكسارات يرسل إلى مدينة اللد والقرى المجاورة لاستعمالها في عمليات البناء ورصف الشوارع. كما كان بجوار القرية كسارات حكومية يعمل عليها معظم شباب القرية أيضا وهناك معمل شيد يمتلكه السيد علي داود واخوانه.

## العمل في المعسكرات:

معظم شباب القرية تعلموا اللغة الانكليزية مما يؤولهم للعمل في معسكرات الانتداب رؤساء أقسام وأهمها: معسكر راس العين، معسكر تلتفنسكي، مطار كُفرجنس.

## الوظائف الحكومية:

في العهد التركي عمل بعض سكان القرية كمتعهدين لتقديم الخطب (٢) كما عمل آخرون في التدريس والفرقة الموسيقية (٣).

---

١- اذكر منهم : طه عبدالله، اسماعيل حسونة، علي داود، اسماعيل عامر، محمد الديك، ابراهيم الخطيب، صقر، منصور.

٢ - هو الشيخ عمر منصور ناصر.

٣ - هو حسن البلشة.

وفي العهد البريطاني عمل معظم شباب القرية في الشرطة (البوليس الوطني والاضافي) وحصلوا على رتب عالية (١). كما عمل في سلك التعليم (٢) شباب كثيرون بعضهم كان على نفقة صندوق القرى (٣).

## الصناعة :

ضمّت القرية معظم الصناعات الشعبية اليدوية التي يحتاجها الفلاحون خاصة ما يتعلق بالأدوات الزراعية: كالعود، النير، لوح الدرّاس (التورج). أما في مجال المنسوجات فقد عملت نساء القرية في غزل الصوف بواسطة المغزل اليدوي ونسجه على شكل: مفارش، أكياس، أغطية، جراز، طواقٍ والبِشْت المزيّرعائوي المشهور بين القرى المجاورة. ومن قش القمح، كانت النساء تصنع صواني القش، والقِداح والقُبَعَات. كما عَرَف في القرية تلميح جلود الحيوانات ودباغتها ويصنعون منها الجاعد (السطيح) للجلوس عليه أيام الشتاء، ويصنع من جلد الضأن (الشكوة) الخضّ اللين و (القرية) لحفظ الماء و(الجراب) لوضع خبز الحراثين والرعيان ليبقي طريا.

---

١ - اذكر منهم: سليمان سعيد، طاهر سعيد، ابناء عامر المنصور (حافظ، عبد الحفيظ، كامل، عبداللطيف) اما من عمل في الشرطة اذكر منهم: صالح درويش، مصباح درويش، بدر أحمد، محمود داود، نصر أحمد، سليمان داود، اسماعيل شحادة، جميل علي، أحمد عصفور، حسن عصفور، ابراهيم عصفور، اسماعيل وادي، محمد وادي، سليمان لمسيّد، عبدالفتاح أحمد، أحمد محمد لمسيّد، سالم طه، سلامة طه، علي محمود، عطية محمد، أحمد جاسر، محمود جاسر، درويش مصطفى، محمد مونس، محمود مصطفى سالم، قاسم أحمد سالم، يوسف ابراهيم، عطا الراغب، علي بكر، عبدالكريم وادي.

٢ - اذكر منهم: عبدالحفيظ داود، سعيد يوسف، ابراهيم ناصر، عبدالقادر ناصر.

٣ - اذكر منهم: عبدالله غيث، عبدالله الخطيب، محمد عودة، طلعت طه، محمود مصطفى، ابراهيم عمر. أحمد صالح، شوقي حسن الرمحي.

هذا وكانت النسوة يقمن أيضا بتطريز ثيابهن بالحرير والإبرة ويخطن الثياب والملاحف والمخدرات والشراشف وكانت كل قطبة أو رسمة لها اسم معين في علم التطريز.

كما كان هناك بعض الصناعات الغذائية مثل رب البنادورة وتنشيف البنادورة، الباميا وعمل المربيات والمخللات وكبس الزيتون، كذلك صناعة الألبان مثل: الجبنة، الزبدة، السمن البلدي، اللبنة والمخيض.

كانت المزبعة معروفة بصناعة (١) العباءات وسروج الخيل ولكن هذه الصناعة تلاشت في السنوات الاخيرة التي سبقت النكبة.

## التجارة :

كان في القرية بقالات (٢) (دكاكين) كثيرة، حيث توفر لإهالي القرية ما يحتاجون إليه من المواد التموينية. أما دكان (على داود) فكانت بالاضافة إلى تلك المواد توفر حاجات الأهالي من الأقمشة على اختلاف أنواعها. وكان أصحاب هذه الدكاكين وأهالي القرية يشاركون بأسواق أيام (الاثنين) في اللد وأسواق أيام (السبت) في العباسية.

يوجد في القرية (بابور) للطحين (٣) والذي كان يسد حاجات أهاليها والقرى المجاورة من الطحين. وكانت المحروقات مثل: الكاز والسولار تتوفر

---

١ - اشتهر بهذه الصناعة: محمد العثمان، شحادة الحسن.

٢ - اذكر اصحاب الدكاكين: أحمد الحاج عبد، الحاج محمد عبداللطيف، مصطفى عبدالرحمن، الحاج ياسين، أحمد سالم (ستوت)، داود أحمد، يوسف ابراهيم، علي بكر، محمود فطم، عبدالرحيم (ابو رحمة)، ابراهيم الخطيب.

٣- كان يملكه الحاج عمر صلاح .

باستمرار بواسطة أحد (١) أفرادها، كذلك كانت اللحوم متوفرة أيضا بواسطة القصابين من أبنائها (٢).

كما اشتهرت (المزيرعة) بتوريد المنتوجات الزراعية مثل: الحمضيات إلى مدينتي يافا وحيفا، وتوريد القمح والسمسم إلى مدينة اللد أيام أسواق (الاثنين) وإلى العباسية أيام أسواق (السبت).

كذلك اشتهرت بتجارة الأبقار (الجلب) والأغنام حيث تورد إلى مدينة اللد، بالإضافة إلى تجارة الدواجن والبيض حيث توردان إلى المدن المجاورة، كما كانت كسارات القرية تمد عمليات البناء والتعهدات بالحمصية والفولية والعدسية والناعمة إلى المدن القريبة والقرى المجاورة أيضا.

وكما أسلفت فقد عمل معظم شبابها في سلك التعليم والشرطة بشكل متميز بين القرى المجاورة.

بهذه الامور أصبحت (المزيرعة) تتمتع بمركز تجاري وثقافي بين القرى المجاورة.

---

١ - هو مصطفى عبدالمجيد، وأحمد عبدالرحمن.

٢ - اذكر منهم : حسين مونس، عبدعمر، مصطفى عبدالمجيد، درويش الناصر، عبدالجابر عبدالرحمن.



## التعليم

### لمحة تاريخية:

بدأ التدريس على يد إمام القرية (الشيخ أحمد الصالح يوسف صقر) ثم (الشيخ ياسين الحاج حسين محمود صقر) تحت (شجرة تينة دار الخطيب) على البيادر الشامية ثم في بيت الساحة وبعدها في جامع القرية بعد بنائه.

وفي أواخر العهد التركي - في عهد السلطان عبد الحميد - تخرج من الأزهر الشريف الشيخ عمر عبدالله ناصر والشيخ يوسف عبدالرحمن محمود الحمد. أما الشيخ عمر عبدالله ناصر فقد اعتذر عن التدريس وأخذ يزاول أعمال والده الخاصة واستلم التدريس رسمياً في القرية الشيخ يوسف عبدالرحمن حتى نهاية العهد التركي عام ١٩١٨م.

كان الأولاد في هذه المرحلة يتعلمون قراءة القرآن والكتابة البسيطة (فك الحرف) وما يستفاد منه في حياتهم اليومية في الحساب.

### مدرسة المزرعة الأميرية:

في عام ١٩٣٠ أنشأت القرية مدرسة بغرفة واحدة وأصبح التعليم حسب أنظمة تعليمية خاصة أعدتها حكومة الانتداب البريطاني، وبدأ التعليم في هذه الغرفة بالصف الأول الابتدائي وحتى الصف الرابع الابتدائي. وأصبحت تسمى مدرسة المزرعة الأميرية وكان الشيخ يوسف عبدالرحمن المعلم الوحيد فيها حتى أُحيل على التقاعد عام ١٩٣٨م.

كان التدريس حسب مقررات خاصة بكل صف، يتعلم الطلاب مختلف الموضوعات وعند نهاية الصف الرابع الابتدائي كان يختم القرآن ويتخرج الطلاب.

بعض هؤلاء الطلاب تابع دراسته في القدس والرملة ويافا واللد، فممنهم من أكمل دارسته (الرابع الثانوي) وحصل على شهادة المترك (١) ومنهم من أنهى بعض الصفوف الابتدائية أو الثانوية (٢).

### مدرسة المزيرعة الابتدائية:

في عام ١٩٣٨ وبعد احالة الشيخ يوسف عبدالرحمن على التقاعد تسلم إدارة المدرسة السيد سليمان حسني وهو من يافا، يساعده المعلم سعيد يوسف عبدالرحمن ثم تسلمها السيد سمير سمور (وهو من صفا) وكان نشيطا، وفي تلك الفترة بدأ اهتمام أهل القرية يزداد بالتعليم كثيرا، فبدأوا يشيدون في كل عام غرفة أو غرفتين على نفقتهم الخاصة أضف إلى ذلك توسط مختير القرية آنذاك لدى الجهات الحكومية فأصبحت المدرسة على أثرها تزداد صفا في كل عام دراسي.

وفي العام الدراسي ١٩٤٤-١٩٤٥ أصبحت المدرسة (ابتدائية) كاملة تسمى مدرسة المزيرعة الابتدائية حيث كانت تضم من الصف الاول الابتدائي حتي الصف السابع الابتدائي وتضم ١٤ صفا عدد طلابها يزيد على ٣٥٠ طالبا وعدد معلميها ١٤ معلما. كانت القرية تدفع رواتب اثنين وضمت مكتبة المدرسة اكثر من ٣١٦ كتاباً كما أنشئ فيها مركز لتفقيس الصيضان

كانت المدرسة مبنية على تلة مرتفعة مساحتها ٣٥ دوغما محاطة بسيياج زرعت حوله اشجار الكينا اضافة إلى منطقة عليها حرش كبير من السرو. وفي الأرض الواسعة كان طلابها يتدربون على الأعمال الزراعية، فزرعوها بالأشجار.

---

١ - اذكر منهم السادة : عبدالحفيظ داود، علي عثمان، عبدالله ناصر، ابراهيم ناصر، عبدالقادر ناصر، جميل ناصر، علي طه، متعب عامر، جميل اسماعيل حسونة.

٢ - اذكر منهم السادة : احمد صالح، عبدالله غيث، عبدالله الخطيب، محمد عبدالنبي، جميل علي، سعيد يوسف، محمد يوسف.



الهيئة التدريسية بمدرسة المزرعة الابتدائية عام ١٩٤٦  
وهم من اليمين :

شوقي حسن داوود  
محمود عبدالفتاح  
أحمد صالح وادي  
ابراهيم علي ناصر

سعيد يوسف عبدالرحمن  
أحمد طه مصطفى  
عبدالله ابراهيم الخطيب  
سمير سمور

المشمرة وياشتال الخضروات من الجزر والفجل والبقول والبااميا والبصل.

تعد مدرسة المزرعة الابتدائية (١) - المدرسة الابتدائية الوحيدة في المنطقة - حيث كان يؤمها طلاب كثيرون من القرى المجاورة مثل قرى: قولية، طيرة دندن، رنتيه، مجدل الصادق، فجة، رنتيس، واللبن.

ولم يكتف طلاب أهل القرية بالتعليم حتى الصف السابع الابتدائي بل تابعوا دراستهم في مدارس اللد (٢) والرملة والعباسية حتى سقوطها عام ١٩٤٨م.

وفي عام ١٩٤٥. أسست في القرية المدرسة الثانية، تسمى مدرسة المزرعة الاميرية للبنات، وهي عبارة عن بناء مستأجر، وبدأ التدريس بالصف الاول الابتدائي وحتى الصف الثالث الابتدائي، وكان عدد طالباتها ٧٨ طالبة تعلمهن المعلمات: انشراح مصلح الصالحي من اللد، ونظيره عبدالحفيظ داود، سارة عبداللطيف وهما من سكان القرية. وكانت القرية تدفع راتب واحدة منهن وتضم مكتبة المدرسة اكثر من ٥٨ كتابا.

اثبت احصائية لمدارس قرى لواء يافا كما هي في ٤٨/١/١ لنرى مكانة قرية المزرعة بين هذه القرى في التعليم والبالغ عددها ٩٣ قرية.

المدارس في قرى لواء يافا: (٣)

عدد القرى في اللواء ٩٣ قرية، في حين بلغ عدد القرى التي أنشئت فيها مدارس ٤٧ قرية هي :

١- كان من اوجه نشاط معلمي المدرسة في القرية بعد دوامهم الرسمي تدريس محو الامية بين الكبار للذكور. ويعد هذا النشاط الاول من نوعه في قرى المنطقة.

٢- اذكر منهم السادة: حسين يوسف، حسني يوسف، شوقي حسن، مصطفى عبدالله، قاسم أحمد مونس، ابراهيم علي يحيى، سيف عبدالجابر، محمود محمد، سيف أحمد عبدالنبي، محمود سمارة، سليمان محمد، محمد عامر.

٣- مصطفى الدباغ - بلادنا فلسطين - الجزء الرابع، القسم الثاني ص، ٨٠، ٨٢.

المزيرعة، زرنوقة، قببية، قولية، عرب النبي روين، يازور، الحرم، مجدل  
الصادق، البرية، بينا، أبوكشك، عمواس، بشيت، بدرس، فجة، بيت نبالا، قطرة،  
شقة ديرقديس، القباب، النعاني، بير معين، طيرة دندن، السافرية، الغار، بيت  
نوبا رنتيس، الشيخ مونس، عاقر، اللبن، نعلين، الخيرية، القبيبة، برفيليا، ساقية،  
كفرعانة، بيت دجن، الحديثة، جمزو، سلمة، صرفندالعمار، دانيال، عنابة، العباسية  
صرفند الخراب، المسعودية، ديرطريف.

القرى التي فيها مدارس حكومية للبنات بالاضافة لمدارس البنين فعددها ١٤  
قرية من اصل ٩٣ قرية كما اسلفت وهي:

المزيرعة، صرفندالعمار، الخيرية، عاقر، بينا، كفرعانة، بيت دجن، يازور،  
سلمة، زرنوقة، السافرية، العباسية، صرفند الخراب، الشيخ مونس.

القرى التي فيها مدارس ابتدائية كاملة (ذكور) عددها ١٩ قرية من اصل  
٩٣ قرية وهي:

المزيرعة، السافرية، صرفندالعمار، المغار، الشيخ مونس، سلمة، صرفند  
الخراب، بينا، بيت نبالا، كفرعانة، زرنوقة، بيت دجن، القباب، الخيرية، النعاني،  
يازور، عمواس، عاقر، القبيبة.

## المقاومة

### لمحة تاريخية:

احتلت بريطانيا كامل فلسطين في ١٤/١١/١٩١٧ وتم انسحابها في ١٤/٥/١٩٤٨) ويتاريخ ٢/١١/١٩١٧ أعطى وزير الخارجية البريطاني (بلفور) إلى الثري الصهيوني (روتشيلد) وعدا بإنشاء وطن قومي لليهود في فلسطين.

وفي عام ١٩١٩ بدأت مناوشات بين العرب واليهود في مستعمرة (بتاح تكفا) الواقعة غرب راس العين قضاء يافا.

وفي عام ١٩٢٢ حدثت مواجهة أخرى بين العرب واليهود سميت بثورة (الشيخ شاکر أبو كشك).

وفي عام ١٩٣٦ أصدرت بريطانيا قرارا بتقسيم فلسطين إلى قسمين، ورفض العرب هذا القرار وأصبح سكان فلسطين يقاومون الاحتلال البريطاني لسياستهم ضد العرب تتمثل في فتح أبواب فلسطين للهجرة اليهودية من بقاع العالم وتشجيع اليهود على امتلاك الاراضي.

هذه السياسة المنحازة لليهود جعلت شعب فلسطين يعلن الاضراب العام احتجاجا على تلك السياسة الغاشمة وكان ذلك في ٢١ نيسان ١٩٣٦. فقد كان اضرابا شاملا لم يعرف له التاريخ مثيلا حيث استمر ستة أشهر إذ بدأ في نيسان عام ١٩٣٦ واستمر حتى شهر كانون الثاني من العام نفسه. وفي تلك الاثناء اتحدت الاحزاب الفلسطينية وتشكلت اللجنة العربية العليا من جميع الاحزاب الفلسطينية وكانت تتألف من (٢):

---

١ - مصطفى الدباغ - بلادنا فلسطين - الجزء الرابع، القسم الثاني ص، ٨٩  
٢- حسن حموده - العباسية - ١٩٨١م ص، ٢٨، ٢٩.

رئيسا	- الحاج أمين الحسيني
أميناً للصندوق	- أحمد حلمي عبدالباقي
أميناً للسر	- عوني عبدالهادي
عضوا	- راغب النشاشيبي
عضوا	- د. حسين فخرى الخالدي
عضوا	- يعقوب فراج
عضوا	- الفرد روك
عضوا	- عبداللطيف صلاح
عضوا	- يعقوب الفصين
عضوا	- جمال الحسيني

وفي الجلسة الاولى التي عقدها تلك اللجنة بتاريخ ٢٥ نيسان ١٩٣٦ قررت المضي في الاضراب إلى ان تُستجاب مطالب الشعب الفلسطيني ولخصت مطالبها بالنقاط التالية:

- ١ - وقف الهجرة اليهودية نهائيا.
- ٢ - منع انتقال الاراضي لليهود.
- ٣ - انشاء حكومة وطنية في حياة برلمانية.

ولما لم تستجب بريطانيا إلى تلك المطالب، فقد قررت اللجنة الدعوة إلى مهاجمة المستعمرات اليهودية ونسف القطارات الانكليزية.

بداية نضال القرية:

بدأ نضال أهل القرية مع شعب فلسطين في عام ١٩٣٦، حيث قام السيد محمد حسن صلاح، أحمد معاوني الشيخ حسن سلامة بتشكيل فريق من الثوار وهم السادة:

- ١ - محمد حسن صلاح (قائداً).
- ٢ - حسين مونس .
- ٣ - محمد العبد وهدان .
- ٤ - عبد محمد محمود .
- ٥ - أحمد الحاج يوسف .
- ٦ - عبدالجابر عبدالرحمن محمود .
- ٧ - حسن عصفور ناصر .
- ٨ - عوض منصور ناصر .
- ٩ - يوسف عبدالله محمد حسن .
- ١٠ - صالح الكايد .
- ١١ - حافظ داود محمود عبدالرحمن .
- ١٢ - نمر عيسى أحمد عامر .
- ١٣ - عوده عبدالله عبدالرحمن .
- ١٤ - محمد أحمد وادي .
- ١٥ - عارف علي حسين مصطفى .

قام هؤلاء بالتدريب على استعمال الأسلحة وصنع المتفجرات والقاء القنابل اليدوية. وقد نفذت عمليات جريئة قتلت في مهاجمة قطارات الانتداب التي كانت تمر بالقرب من القرية والتي كانت محملة باليهود القادمين إلى فلسطين من أقطار العالم. كما نفذت هجمات أخرى على المعسكرات البريطانية مثل معسكر كفر جنس والمستعمرات اليهودية القريبة من القرية مثل: ملبس (بتاح تكفا).

كما نفذت بالتعاون مع مجموعة أخرى من قرى: رنتيس، قولية والعباسية. بقيادة حسن سلامة حادثة نسف قطار حيفا، اللد. فقد رابطت تلك المجموعة عند رأس العين (الكشك) بعد أن لغمت السكة الحديدية هناك، وما أن وصل القطار منطقة الالغام حتى انفجر، فخرج القطار عن السكة الحديدية، وانقلبت عرباته،



واشتعلت فيها النيران، عندها صاح المناضل الشهيد محمد ياسين، الله اكبر، الله أكبر معلنا بدء الهجوم على القطار، واندفع نحوه راكضا، وكان بدر تلك الليلة مكتملا، الأمر الذي مكن جنود الانكليز الذين قفزوا من القطار واستحكموا قرب عرباته المقلوبة من أن يصيبوا محمد ياسين وعددا من المهاجمين، ولكن هذا لم يفت في عضد المناضلين واستمروا في الهجوم حتى قضوا على جميع الانكليز الذين كانوا في القطار وعددهم خمسة وثلاثون جنديا. واستشهد من المناضلين سبعة على رأسهم المرحوم محمد ياسين كما جرح في هذه المعركة القائد حسن سلامة.

وبعد هذه الحادثة استخدم الانكليز أساليب جديدة لمعاينة القرى التي تشن هجمات على المستعمرات اليهودية أو القوات البريطانية بقصد تخويفها وإرهابها، وهذا الأسلوب الجديد كان يتمثل بإخراج سكان القرية من بيوتهم وحشرهم في ساحة خاصة للبحث عن الثوار بينهم، بينما كان الجنود الآخرون يقومون بتفتيش البيوت وتخريب الأثاث وهدم المنازل وقلع الأشجار واتلاف الأغذية ولكن ذلك لم يؤثر في معنويات أهل القرية فقد دأبوا طيلة سنوات الثورة على التحرش الدائم بمستعمرة ملبس (بتاح تكفا) اليهودية والمعسكرات البريطانية.

قام ثوار القرية بتخريب خط سكة الحديد الذي يمر بالقرب من القرية في المنطقة الواقعة بين رأس العين وكُفْرُ جَنْس وما أن وصل القطار تلك المنطقة حتى خرج عن الخط فتدهورت عرباته وتحطمت، ونشرت بضاعته وقُتِل سائقاه والعمال الذين معه.

وعلى أثر هذه الاعمال البطولية، اتبع الانكليز واليهود اسلوبا اخر مع سكان القرية تمثل باللجوء إلى الغدر برجالات القرية يترصدون بهم فردا فردا وهم ذاهبون إلى أعمالهم وأراضيهم خاصة القريبة من مستعمراتهم.

ومن الذين استشهدوا نتيجة الغدر البريطاني الصهيوني: (الشيخ محمود

غيث) وهو يحصد أرضه بمنطقة (شعيرة) و(نمر داود) أثناء عودته إلى قريته قادمًا من العباسية قرب الخان الأحمر، والأخوان (عبد حسين، موسى حسين) وهما ذاهبان إلى عملهما بمنطقة رأس العين و (عمر عوض أحمد) وهو في طريقه إلى حقله و(صالح العبد) وهو يعمل في أرضه.

كما امتدت يد الغدر البريطاني إلى الاخوين (حافظ ومحفوظ) وهما من قرية كفر الديك (قضاء نابلس) حيث ألقى القبض عليهما وتم شنقهما في سجن نور شمس (قضاء عكا) ودفنا في مقبرة المزرعة باحتفال مهيب ومؤثر بناء على رغبة أهلها، لأن المزرعة في نظرهم تمثل إحدى القرى الثائرة في فلسطين يشهد لها سقوط عدد كبير من جنود الاعداء (الانكليز والصهاينة) على حد سواء على يد المقاومين من رجالات القرية الذين قَدّموا جسام التضحيات وتحملوا عبء النضال وتبعاته، فللشهداء منهم المقام الحسن بين الانبياء والصديقين والشهداء، ولشعب فلسطين كل العزاء والعزيمة حتى زوال الاحتلال.

ولكن شعب فلسطين مع الأسف لم ينجح في المقاومة ضد المستعمر الغاشم لاختلال ميزان القوى بين الجانبين. فالجيش البريطاني لا يمتلك المعدات الحربية فحسب بل هو جيش محترف ايضا وتم القضاء على الثورة مما اضطر القواد والثوار إلى اللجوء خارج البلاد خوفا من بطش الانكليز ومعظمهم زُجَّ به في المعتقلات. وقد استطاع الشيخ حسن سلامة النجاة من المخابرات الانكليزية حيث لجأ إلى ألمانيا. وفي صيف عام ١٩٤٤ (١١) حملته طائرة المانية عسكرية إلى فلسطين، حيث هبط سرا في غور أريحا يرافقه ثلاثة من الألمان وعربي واحد اسمه (ذو الكفل عبداللطيف). ولما علم الانكليز بالأمر قاموا بجهود عظيمة لمعرفة مقره إلا أنهم فشلوا في ذلك. وهكذا استطاع الشيخ حسن سلامة النجاة مرة ثانية من المخابرات البريطانية حيث أخفاه السيد زكي عبدالرحيم في بيارته بالعباسية مدة طويلة ثم انتقل في شخصية متكررة إلى قرية المزرعة يساعده في ذلك صديقه محمد صلاح

١ - مصطفى الدباغ - بلادنا فلسطين - الجزء الاول - القسم الاول ص، ٢٩١.

الذي أسكنه في بيت الحاج ذيب محمد مدة طويلة وأهل القرية لا يعرفون هوية الضيف الجديد اللهم إلا أنه ضيف على الحاج ذيب، وبقي في القرية حتى بداية الثورة. وبعد صدور قرار التقسيم استلم قيادة القطاع الغربي من المنطقة الوسطى الممتد من يافا إلى وادي الصرار.

ويتاريخ ٢٩/١١/٤٧ صدر قرار عن هيئة الامم واقتره الجمعية العمومية للامم المتحدة بتقسيم فلسطين إلى دولتين: دولة عربية وأخرى يهودية. ولكن العرب رفضوا هذا القرار وقامت الثورات في جميع أنحاء فلسطين تقاوم هذا القرار (٢).

هبّ أهالي القرية مع الشعب الفلسطيني في ثورته ضد الصهاينة والانتداب البريطاني فتشكلت لجنة من المخاتير والوجهاء وعهدت إلى السيد محمد صلاح باعادة تنظيم فريق الثوار القديم وضم اليه شباب من القرية حتي أصبح يتألف أكثر من (٤٠) مناضلا للدفاع عن القرية وعن القرى المجاورة في حالة وقوع الاعتداء عليها. فذهب أحد أعضاء اللجنة إلى مصر وسوريا لشراء السلاح والذخائر، وقام كل بيت بشراء بندقية وكل أسرة كبيرة أو حمولة بشراء الأسلحة المتطورة مثل برنجن أو ستنجن بأي ثمن حتى وصل الأمر بابن القرية أن يبيع كل ما يملك من ماشيته لشراء السلاح والبعض كان يبيع حلي زوجته لشراء السلاح للدفاع عن أهل بيته وأرضه.

هذا وقد حفروا الخنادق في الجهة الأمامية الغربية المواجهة للعدو جنبا إلى جنب مع الجيش العراقي آنذاك الذي جاء يدافع مع الجيوش العربية عن عروبة فلسطين كما أعد في القرية برنامج حراسة يشرف عليه السيد محمد صلاح خوفا من مهاجمة العدو للقرية.

---

١ - حسن حمودة - العباسية - ١٩٨١ ص، ٥١.

## نجدات مناظلي القرية:

هب مناظلو القرية لنجدة القرى المجاورة التي تتعرض للعدوان من قبل العصابات الصهيونية، وخاضوا مع مناظلي هذه القرى ضد العدو الصهيوني عدة معارك، وأشهرها:

اولا: نجدات مستمرة إلى قرية سلمة الباسلة كلما تعرضت إلى هجوم من مستعمرة هاتيكفا اليهودية خاصة النجدة التي هب إليها مناظلو القرية في ٢٨ كانون الأول ١٩٤٧م. عندما وصلت اليهم أخبار الهجوم الصهيوني.

ثانيا : معركة معسكر تلتفنسكي - معسكر الامريكان:

معسكر تلتفنسكي أو معسكر الأمريكان كما كان يسميه سكان القرى المجاورة، والواقع بالقرب من قرية كفرعانة، أنشأته الولايات المتحدة خلال الحرب العالمية الثانية على قطعة من الارض مرتفعة تزيد مساحتها على عشرة الاف دونم، وقد اتخذته مركزا لتموين جيشها في الشرق الاوسط. وانتقل إلى يد الانكليز بعد انتهاء الحرب وهو واقع بين قريتي سلمة وكفرعانة وكانت تربطه شبكة من الطرق المعبدة بالقرى والمدن المجاورة له، بالاضافة إلى خط سكة حديد تربطه بمطار اللد. وهذا ما أعطاه مكانة استراتيجية، لهذا طمع العرب واليهود في السيطرة على هذا المعسكر، وسعى كل طرف لكسب ود الانكليز الذين كانوا يسيطرون عليه، ولكن الحث البريطاني والمكر الصهيوني لعبا دورهما هذه المرة، فأرسل الانكليز بالاتفاق مع اليهود إلى قيادة المناضلين يعلمها بأن الانكليز سوف ينسحبون من المعسكر قبل أن يسبقهم إليه اليهود، وقد سُرَّ العرب بهذه المبادرة البريطانية واعتبروها حسنة منهم ليكفروا بها عن بعض خطاياهم وجرائمهم التي الحقوها بالشعب الفلسطيني. ولكن الانكليز تواطأوا مع القوات اليهودية وسلموها الأماكن الحصينة في المعسكر قبل انسحابهم منها وذلك لقتل أكبر عدد ممكن من المناضلين العرب لدى دخولهم المعسكر.



صورة لبعض شباب القرية وهم يتولون حراستها .

الشهداء الذين رووا بدمائهم الزكية ثرى فلسطين الظهور

<p>الشهيد حسن مصلح حسين مصلح استشهد في معركة تلطفنسكي بتاريخ ٤٨/٤/١٥</p>	<p>الشهيد عبد محمد محمود استشهد في معركة تلطفنسكي بتاريخ ٤٨/٤/١٥</p>	<p>الشهيد محمود بكر ياسين استشهد في معركة تلطفنسكي بتاريخ ٤٨/٤/١٥</p>
<p>الشهيد سعيد احمد فطم استشهد بتاريخ ٤٨/٧/١٠ وهو يدافع عن القرية</p>	<p>الشهيد متعب اسماعيل عامر استشهد بتاريخ ٤٨/٧/١٠ وهو يدافع عن القرية</p>	

استعد المناضلون من القرى المجاورة للمعسكر: المزرعة، قولية، العباسية، كفرعانة، سلمة، الخيرية والسافرية- ولم يكونوا على علم بالتواطؤ الانكليزي الصهيوني - وإذ بالنيران اليهودية تنهال عليهم من كل ناحية وبدأت معركة ضارية مع العدو، وإستمرت المعركة يومي ١٤.١٥ نيسان ١٩٤٨ ونظرا لافتقار المناضلين إلى الدبابات والمصفحات والمدافع بدأ موقفهم يضعف شيئا فشيئا، وانتهت المعركة لصالح اليهود، وتمّ احتلال معسكر تلتفنسكي ذي الموقع الاستراتيجي، وأصبح اليهود يسيطرون على جميع القرى المؤدية إلى سلمة وتم تطويقها كما أخذوا يهددون بصورة مباشرة قرى: ساقية، كفرعانة، الخيرية والعباسية. فبدأ سكانها في الرحيل إلى القرى المجاورة مثل: المزرعة، ديرطرف، رنتية وفجة. وهكذا أصبحت معظم القرى الساحلية خالية من سكانها العرب.

وفي هذه المعركة أصيب قائد مناضلي قرية المزرعة السيد محمد صلاح بطلقة في ذراعه اليسرى فلم يستطع التقدم، كما أصيب أحد مناضلي القرية وهو عبدمحمد محمود بطلقة في صدره مالمبث أن استشهد متأثرا بجراحه، وبقيت جثته في أرض المعركة، كما استشهد في هذه المعركة أيضا: حسن مصلح، ومحمود بكرياسين وقد تم نقل جثتهما حيث دفنا في مقبرة القرية باحتفال مهيب. بعد أن روا جميعاً بدمائهم الزكية ثرى فلسطين الطهور رحمهم الله وأسكنهم فسيح جناته.

ثالثا: نجدات مستمرة إلى قرية العباسية، فقد اشتركوا جنبا إلى جنب مع مناضلي القرية حينما صمّم أهلها على استرداد قريتهم من أيدي اليهود في ١٠ حزيران ١٩٤٨، وقد شاهدت بنفسي اليهود يطلقون النار من على مئذنة القرية وقد تمكن المناضلون من اقتحام المئذنة وأسر من عليها، وأثناء احتلالهم القرية قام اليهود بنسف مدرسة القرية.

#### رابعا: معركة رأس العين:

كانت مدينة القدس ولا تزال ترتوي من مياه رأس العين لهذا فقد اهتم بها

العرب وحاولوا الاحتفاظ بها. فتمركز في ٨ آذار ١٩٤٨ زهاء (٥٠٠) مقاتل من رجال الإنقاذ معظمهم عراقيون. وقد سيطر هؤلاء على رأس العين، وقام اليهود بمحاولات عدة للاستيلاء على هذا النبع ولكنهم باؤوا بالفشل.

وفي ٣٠ ايار من عام ١٩٤٨ استمات اليهود لاحتلال النبع وقد نجحوا هذه المرة. وقد علم بذلك الشيخ حسن سلامة قائد القطاع الغربي من المنطقة الوسطى فحشد أكثر من (١٥٠) مناضلا واكثرهم من مناضلي قرية المزرعة بقيادة المناضل محمد صلاح بالاضافة إلى مناضلي قرى: قولية، العباسية، المجدل وبيت نبالا. واشتبك الطرفان في معركة دامية واستمات كل طرف في الدفاع عن مواقعه وتجاوز القائد حسن سلامة خط النار في المعركة وشاهد اليهود سيارته التي كانوا يعرفونها وهي سيارة بيضاء اللون من نوع (دودج) فصوب اليهود مدفعيتهم نحوه فأصابت إحدى قذائفهم الشيخ حسن سلامة ورفاقه وجرح في رتته اليسرى نقل على أثرها إلى مستشفى الميدان في اللد ما لبث أن فارق الحياة متأثرا من جراحه في ٢ حزيران ١٩٤٨ بعد عمر مليء بالتضحية والجهاد ودفن في مسقط رأسه (قرية قولية) بعد أن روى بدمائه ثرى فلسطين، رحمه الله رحمة واسعة وجعل مأواه الجنة.

لقد انتصر المناضلون في هذه المعركة على الرغم من اصابة قائدهم واستعادوا النبع فلم يمكث اليهود فيه سوى ليلة واحدة. وفي الاول من حزيران عام ١٩٤٨ وصلت سرية عراقية من سرايا الفوج الأول يقودها المقدم الركن: علي غالب عزيز وقد ظلت السرية مهيمنة على ذلك الموقع الهام حتى سقوط اللد والرملة بيد اليهود في ١٠ تموز ١٩٤٨، عندها تراجعت القوات العراقية إلى كفرقاسم فتقدم اليهود واحتلوا النبع مرة ثانية.

### سقوط القرية:

في الصباح الباكر من يوم السبت (٤٨/٧/١٠) شن اليهود على القرية

والقرى المجاورة هجوما ضخما - وهذا أسلوبهم - استخدموا فيه جميع مألدهم من معدات حربية حديثة والتي منحتم إياها حكومة الانتداب البريطاني من دبابات ومصفحات وسيارات جيب وبأعداد هائلة، فتصدى لهم سكان القرية بأسلحتهم البسيطة للدفاع عن قريتهم، فاستمر الهجوم مدة طويلة نفذت على أثرها الذخيرة، ثم انتقل الهجوم إلى حامية القرية الغربية فانصبت عليها النيران الكثيفة والصادرة من الدبابات والمصفحات، دافعت الحامية عن القرية دفاع الأبطال حتى نفذت الذخيرة أيضا ثم تصدت أخيرا لجنود العدو بصدورها فاستشهد: متعب اسماعيل عامر، وسعيد أحمد فطم، حيث دفنا في إحدى حقول القرية بعد أن رَوَّيا بدمائهما الزكية ثرى قريتهما.

ويسقوط الحامية الغربية فقد سقطت القرية، وكان ذلك تمام الساعة السادسة من صباح يوم السبت الواقع في ١٠/٧/٤٨، الموافق ٣ رمضان ١٣٦٠هـ. وما ان وصلت أخبار استشهادها سكان القرية حتى دب الرعب والغضب بينهم صادف اقتراب مصفحات اليهود للقرية بعد أن احتلوا قريتي الطيرة وقولية فأصبحت المزبعة شبه محاصرة واستمر اليهود يطلقون النار الغزيرة على الأهالي فاضطروا للخروج منها قهرا وجبرا!!

أكتب هذه الأسطر وعيناي مشدودتا الطرف إلى صباح ذلك اليوم لأستعيد تلك اللحظات.. النار الكثيفة تنصب علينا من كل جانب.. المصفحات والدبابات تقترب رويدا رويدا... الرعب والخوف.. حيث قمنا بحفظ شهادات الميلاد ومستندات تسجيل الأراضي والعقود والأوراق المهمة في صندوق امتعتنا، ثم وضعنا بعض الحاجيات الضرورية في سيارة كنا نملكها من نوع (بك أب)، أغلقنا بيتنا ويوابة دارنا بالمفتاح الكبير ووضعناه في جيوبنا، وتحركت بنا السيارة!!! فكانت تلك آخر لحظة دخل هواء قريتي (المزبعة) صدري وجوانحي.. حيث تركنا قريتنا الخضراء ونحن على يقين أننا سنعود إليها بانتهاء الحرب بعد أيام!!!!!!



كانت مسيرتنا نحو الجبل شرقا قاسية، فالعطش والجوع والضعف.. والرعب والهلع.. والناس حيارى.. وتجمعنا في مرج عبيد والمنطار، وطالت المدة فانتقلنا إلى قرى: رنتيس، اللبن، عابود، عين عابود، عين الفوارة، فمنا تحت اشجار الزيتون في كفر الديك بلا مأوى، نفترش الغبراء ونلتحف السماء نفذ زاد الرحلة وطالت المدة، فانتقل سكان القرية بالاضافة إلى هذه القرى إلى المدن المجاورة: رام الله، نابلس، القدس، اريحا... وطالت المدة فانتقل بعض سكان القرية إلى الضفة الشرقية: السلط، عمان، الزرقاء، واربد. وطالت المدة فانتقل بعض سكان القرية إلى الاقطار العربية: إلى سوريا، لبنان، السعودية، العراق، الامارات العربية، الكويت، قطر والبحرين. وطالت المدة وانتقل بعض سكان القرية إلى الأقطار الأجنبية إلى امريكا، المانيا، كندا، البرازيل واستراليا.. ما كنت أتصور بعد أن كنا نسكن قرية واحدة أننا تفرقنا أيدي سباً في بقاع العالم.

### كلمة اخيرة:

يا أبناء قرية المزرعة... هذه هي قصة قريرتكم، قرية أحب أبناؤها الارض، قرية دافع ابناؤها عنها دفاع الأبطال، قرية ذاق أبناؤها طعم التضحية والشهادة، قرية كتب قصتها بدمائهم شهداؤها الأبرار: متعب اسماعيل عامر، وسعيد فطم، عيديمحمد محمود حسن مصلح، محمود بكر ياسين والذين رووا بدمائهم الزكية ثرى قريرتهم رحمهم الله واسكنهم فسيح جنانه.

يا أبناء المزرعة...! أينما كنتم وحيثما وجدتم، حدثوا قصة كفاح قريرتكم الذي هو جزء من كفاح شعب فلسطين. لا اولادكم ثم لاحفادكم في منازلكم... في اجتماعاتكم.. في أماكن لقبائكم. فلعل وعسى أن يمن علينا البارى بالنصر، وما النصر إلا من عند الله وهو نعم النصير.

الفصل الثالث : الزواج

الأطفال

الوفاء

# الزواج

## التقاليد والعادات:

الزواج سنّة الله في خلقه، قال تعالى: [ومن آياته أن خلق لكم من أنفسكم أزواجا لتسكنوا إليها وجعل بينكم مودة ورحمة إن في ذلك لآيات لقوم يتفكرون]{١١} صدق الله العظيم.

إنّ تقاليد وعادات الزواج في القرية نابعة من الظروف والبيئة التي يعيشها أهلها. ومن أهم تقاليد وعادات الزواج التي كانت سائدة:

## ١) زواج عطية الأب:

وتسمى أيضا (عطية الصّنية) وهو أن يقرر الأهل من سيكون خطيب ابنتهم فور ولادتها وهي على صنية القش (العريس والعروس وهما بعد في اللّفة) وأسلوب هذا الزواج أن يعطي الأب ابنته لابن أخيه أو أحد أقاربه عند ولادتها أمام شهود ويقرؤون سورة (الفاتحة) التزاما بذلك.

## ٢) زواج البدل:

وهو أن يتبادل شابان، فيتزوج كل منهما أخت الآخر، أو أن يبذل رجل بإحدى بناته ويتزوج زوجة أخرى. وفي حال حصول زواج البدل لاتدفع مهور، حيث يقوم أهل كل فتاة بشراء (الكسوة) لابنتهم. من إيجابيات هذا الزواج، تقوية أواصر القرابة والمحبة، ومن سلبياته أن أيّ خلاف بين زوجين ينتقل إلى الزوجين الآخرين.

---

١ - سورة الروم آية رقم ٢١

### ٣) زواج التفضيل:

وهو تفضيل ابن العم على ابن الخال في الزواج ويقولون: (ابن العم ينزل بنت عمه عن ظهر الفرس أو الجمل) لأن العروس كانت تزف إلى بيت عريسها على ظهر فرس أو جمل.

هذه الأنواع من الزيجات كانت سائدة بين الأقرباء داخل الحمولة الواحدة أو بين الحمائل الاخرى ويقررها أهل العروسين، ونادرا ما يكون للعروسين رأي في ذلك. فأهل العروسين هم الذين يسمحون لابنتهم بالزواج. ويفضل الأهل الزواج المبكر ويرغبون أن يتم ذلك في حياتهم ليروا أحفادهم، كذلك يفضلون أن تكون العروس من أقرباء العريس لتقوية روابط الأسرة أيضا.

يراعي أهل العروس عند زواج ابنتهم اعتبارات كثيرة أهمها: صلة القرابة ثم وحيد الأب والأم (الوحداني) وأخيرا الموظف والمتعلم والشكل والرجولة والغنى أما أهل العريس فعند اختيار العروس يراعون اعتبارات متشابهة تقريبا منها: تفضيل ابنة العم لبقاء الميراث داخل العائلة، ولتقوية روابط الأسرة إضافة إلى أن ابنة العم تتحمل مشكلات الأسرة، أي تتحمل مشاكل أهل زوجها خاصة والدته ووالده. ومن أمثلتهم في هذا الزواج:

- خُذْ بنتَ عمِّك لو أيدها بتسخم الحيط.
- بنت العم حمالة الجفا.
- العورة لابن عمها.
- ما بحن على العود إلا قشره.
- يا ابن العم لاتوخذ غريبة، زوان بلادك ولاقمح الصليبية.
- عليك بالطريق ولو دارت، وينت العم ولو بارت.

## ٤) زواج القبور:

يحدث عندما تدفن زوجة أحد رجال القرية، فيتبرع والد إحدى الفتيات بتزويجها له (وغالبا ما يكون من أقربائه) فور انتهاء عملية الدفن والناس لا يزالون على أرض المقبرة وهذا ما ندر حدوثه.

## ٥) زواج الغريبة:

هو الزواج الذي يتم من غير الأقارب أي من حمولة بعيدة أو من قرية مجاورة. يراعى عند اختيار العروس الغريبة مكانة أهل العروس الاجتماعية، والغنى وقدرة الفتاة على مشاركة الأهل في زراعة الأرض وخدمة أهل زوجها وإتقان فن الطبخ والتباهي بكبر الرغيف أثناء خبزه في الطابون ثم أخلاق العروس وجمالها.

من المزايا التي كان يتحلى بها أهل العروس في القرية والقرى الأخرى والتي يتفاخرون بها أيضا هي سفور المرأة، فهي بلباسها الجميل والثوب المطرز والمنديل على رأسها تعطي الفتى فرصة ليشاهد ملامحها وتقاطيع وجهها.

يستطيع ابن القرية أن يرى الفتاة في مناسبات عديدة منها: الأفراح والأحزان في القرية، المواسم الزراعية كالصيد والتعشيب وهناك التحطيب، كذلك آبار القرية الكثيرة والمنتشرة حول القرية وأهمها (بير السنة) الذي كانت بنات القرية يفدن إليه في الصباح والمساء زرافات ووحدا ليملأن جرارهن الفخارية بالماء حيث يحملنها على رؤوسهن ويفدن إلى بيوتهن بمنظر ساحر جميل.

ويظهر أن لدرب العين والبير الفضل الأكبر في جمع الأحبة ولقاء العشاق حيث يقول القروي في فتاته وهي تملأ جرتها:



نَزَلَتْ عِ الْبِيرِ حَتَّى تَمْلِي قُرْنَةً حَاجِبَهَا يَمَّ الْقَوْسِ الْمُحْنِي  
لَوْلَقَاهَا الْعَالَمُ رَايِحَ يَصَلِّي دَشْرًا عِبَاتُهُ وَرَجَعُ مُجْنُونَا

أو تراه الإفصاح فيقول:

ياواردة البير واسقيني بحفناتك  
ماهيش حجة عطش بيدي محاكاتك

أي يتفاخر ابن القرية بأنه قام بانتقاء عروسه بنفسه

المية مثل العسل والجرة من فخار  
والعين فيها غزل والخذ لون النار  
أهلا صبايا الفرح والحاملات جرار  
أهلا صبايا الفرح بستان من نوار.

مصطلحات الزواج:

تتردد في القرية والقرى الأخرى مصطلحات كثيرة في الزواج منها:

الكنة : زوجة الابن.

الحماة: أم الزوج أو الزوجة.

وغالبا ما يحدث بعض المشكلات، خاصة عندما تشعر أم العريس أن الكنة أخذت شيئا من محبة ابنها بسبب حب الابن لزوجته، وتمعض عندما تشعر أن ابنها أصبح مستقلا - نوعا ما - وعدم رضوخه لأوامر أمه، يتحول ذلك إلى عدم محبة الأم لزوجته ابنها (الكنة) وهنا تبدأ المشكلات وبعض الافتراء والكذب.

ومن أمثلتهم:

- إذا الحماة بتحب الكنئة، تدخُل الكلاب الجنة.
- الكئي بالنار، ولاحمأي بالدار.
- مصيرك ياكئة تصيري حماة.
- الكلام إلك ياجارة واسمعيني ياكئة.

الضرة: الزوجة الثانية:

وغالبا ما يحدث الزواج الثاني عندما تكون الزوجة الأولى عاقرا، أو لا تنجب ذكورا، أو مريضة، أو لتكثير أفراد العائلة، وظاهرة تعدد الزوجات كانت منتشرة في القرية خاصة بين المخاتير.

ومن أمثلتهم:

- الضرة مرة لو كانت ذان جرة.
- ابن الضرة، منوش مسرة.
- إذا بدك غراب البين تزوج ثنتين.

السلفة: زوجة أخ الزوج :

تحدث المشكلات بين السلفات بسبب تباين الأوضاع المادية، أو أوضاع الأخوة الاجتماعية ومحبة الأهل لإحدى السلفات دون الأخرى.

وهناك مثل يقول: السلفة بتقول للسلفة ما بحبك ولا نتفة.

البديلة: وهي أن يتبادل شابان، فيتزوج كل منهما أخت الآخر أو أن يبدل رجل بإحدى بناته ويتزوج زوجة أخرى.



## أسماء الرجال والنساء:

معظم أسماء الرجال والنساء في القرية دينية، يغلب على أسماء الرجال ما حُمد مثل: محمد، محمود، أحمد، مصطفى، طه، داهود، ابراهيم، سليمان، حسن، حسين، خليل، عمر، يوسف، درويش، قاسم، سالم، وما عبُد مثل: عبدالله، عبدالكريم، عبدالحفيظ، عبدالرحمن، عبدالرحيم، عبد، عبداللطيف.

أما معظم أسماء النساء فكانت مثل: مريم، فاطمة، صفية، عايشة، زينب، سعاد، آمنة، حليلة، رقية، حفيظة، خديجة، حواء.

كما كانوا يُسمّون ببعض أسماء الحيوانات إما لشجاعتها أو لرقتها أو لنفعها مثل: غزالة، صبحة، ذيب، نمر، وأسماء بعض النباتات من واقعهم الزراعي مثل: خضرة، خيزران، وردة، زهرة، زهور، وبعض الأسماء فلكية مثل: نجمة، ثريا، شمسية، وأسماء تمتاز بالرقّة والنعمّة مثل: ظريفة (زريفة)، لبيبة، عيوش، ليقة، عزيزة، بهجة، حلوة، غالية، بهية، رسمية، رحمة، فرحة، ريا، سعاد، نهله، زغلولة، أميرة، لطيفة، زهية، عدلا، خاتمة، اعتدال، شمًا، أديبة، نداء، نجيبة، زكية.

## مراحل الزواج

### نقد العروس:

عندما يبلغ العريس ما بين السابعة عشرة والعشرين من عمره، يقرر أهل تزويجه، فإن كانت العروس من أقرباء العريس فهي معروفة لديهم، أما إذا كانت غير معروفة فيشترك أهل العريس بتسمية بنات العائلات الأخرى القريبة، ومم يلفت النظر أنهم لا يتطرقون إلى ذكر أوصاف العروس بل يحصرون تفكيرهم بوالدة العروس، يبحثون عن أخلاقها وهم يطبقون المثل القائل: (طُبُّ الجرة عِثْمًا.. بتطلع البنت لامها)..

كانت هذه المشاروات تجري أحياناً دون علم العريس، وأحياناً يسر الشاب لأمه أو لأخته بمن يفضل من بنات الحي، وفي حال تصميم الأهل على إحدى البنات تذهب إحدى النساء المقربات من العريس أو الأم في الغالب لزيارة أهل البنت المرشحة للزواج زيارة استطلاعية دون أن تبوح بشيء، فقط تجلس عن كثب تراقب شكل العروس وحديثها وأناقته ونظافتها ثم تنقل هذه الانطباعات للعريس وللأهل وتسمى هذه مرحلة نقد العروس.

### جس النبض:

بعد رجوع (الناقدة) يجري التداول بين أهل العريس، فإذا تم الاتفاق تذهب أم العريس إلى بيت العروس وتبدأ بإطراء محاسن العريس.. ثم تقول: احنا رايدين القرب منكم وهنا تقول أم العروس - وقد أصابها الغرور وأصبح يشار إلى ابنتها بالبنان - إن الرأي في يد والدها، وتعود أم العريس إلى أهلها بعد أن تكون قد حددت موعداً للرجوع لكي تأخذ النتيجة من أم العروس.

تخبر أم العروس زوجها، فلان يطلب ابنتك (فلانة) إلى ابنه (فلان) فإذا وافق والد العروس يناقش الأمر مع أقربائه، ويشاور عم العروس وخالها، وهذه بطبيعة الحال من العادات الاجتماعية السائدة التي تسمح بتفضيل ابن العم حتى على ابن الخال في الزواج من الفتاة، ويشترط الخال في أغلب الأحيان في قرينتنا بطلب (هدم الخال) ثمن تنازله عن ابنة أخته العروس. إنَّ مشاورات الأقرباء والعم والخال ضرورية خوفاً من المشكلات المستقبلية عند أخذ العروس لكي لا (يتبدى) بها أحد من أبناء عمها، وكما ذكرت سابقاً أن ابن العم ينزل عن ظهر الفرس وفي حالة عدم اعتراض الأقارب والعم والخال تكون قد تمت الموافقة المبدئية.

تعود أم العريس في الموعد المحدد لمعرفة الجواب، فإذا كان الجواب إيجابياً تعود الأم فرحة، وهنا يسألها أهلها (قَمَحَة والا شعيرة) فإذا قالت (شعيرة) يعني ذلك أن العروس (تبدى) بها أحد أقربائها، وإذا قالت (قمحة) هلل الجميع ويدت عليهم علامات الفرح.

بعدها يقوم أهل العريس بزيارات لأهل العروس، وتكون هذه الزيارات بعد مصارحة والد العروس، بأنهم (طالبين القرب منهم) ويكون الجواب عادة: (لنا الشرف ولكن سنشاور) ويرد الجواب بعد يومين أو أسبوع، (والأقله الجواب جواب) وإذا تمت الموافقة، يزور أهل العريس أهل العروس زيارة علنية. حيث يتفق والد العريس ووالد العروس على المهر والتكاليف، ويتفقون على كل صغيرة وكبيرة لحفلة الزواج، وغالباً ما كان المهر في أوائل الأربعينات ٨٠ جنيهاً فلسطينياً وأصبح في السنوات الأخيرة قبل النكبة يقدر بالوزن حتى وصل المهر (أربع أواق) باعتبار أن الوقية تزن ١٠٠ جنيه فلسطيني.

يكثر ذكر المهر في الأغاني الشعبية، ويتباهى أهل العروس بالمبلغ الذي دفع لهم ويقولون:

وَعَ الزَّنْزَ لَحْتِي	وَعَ الزَّنْزَ لَحْتِي (١)
مِنَ حَظِّي وَبَحْتِي	رَيْتِكَ (٢) يَاحِلْوَةَ
بِبَادِلِ بُحْتِي (٤)	بِدُّكَ (٣) أَبَادِلِ
بَدَقِعِ (٥) مَلْيُونَا	بِدُّكَ مَبْصَارِي

وأحيانا لم يلبّ المهر مطالب أحدهم فقال :

يَاطُولِكِ طُولُ عَوْدِ الزَّانِ لِمَالِ	وَشَعْرِكِ غَلَبِ الْجَدَالِ لِمَالِ
أَبُوكِ مَا قَبِلَ قَضَةَ وَلَا مَالِ	وَكَيفَ الرَّايِ عِنْدِكَ وَالْجَوَابِ

وتبلغ أحيانا قيمة المهر التعجيز فيفرج الطالب عن كربه وتذمره بالأبيات التالية:

يَا مَدْلَعْنِيَّه	عَلَى دَلْعُونَةِ
الْبِنْتِ مِيَّه	صَارُوا يُطَلَبُوا فِي
يَا يَا بِي (٦)	صَاحِ الْعَزَابِي
أَجِيبِ الْمَزْيُونَةَ (٨)	مَنْ لِي (٧) مَصَارِي
مَحَبَّتِكُمْ بَدَارِي	بَدَارِي (٩) فِي
تَفْتَحَ عِ دَارِي	يَلِي أَبْوَابِكُمْ
لَحْوِي (١١) بَدَالِي	وَحُطَّ (١٠) أَخْتِكَ
عِنْدِي وَالْجَوَابِ	وَهَذَا الرَّايِ

١ - شجرة ، ٢ - لبتك ، ٣ - تريدن ، ٤ - بأختي ، ٥ - أدفع ، ٦ - يا أبي ، ٧ - من اين لي ، ٨ - الحلوة ، ٩ - اداری ، ١٠ - قَدَمٌ ، ١١ - لأخي .

أما في هذه الأيام فيرفض الأهل استلام نقود كمهر لابنتهم فينبري أهلها ويقولون: (إحنا بدنا رجال ما بدنا مال)، (بدنا شهادة وسجادة) أي شاب متعلم وأخلاقه جيدة. ويقابل أهل العريس هذه النخوة بأن يدفعوا مبلغاً من المال بطريقة سرية وبدون اشهار المبلغ ولا يذكر في عقد الزواج ويعرف هذا المهر (تحت السجادة) وذلك لشراء جهاز العروس وشراء ما تحتاج من (الصيفة) وهي عبارة عن حلق ذهب، سوار، مشخّلع يوضع على الصدر.

### الطُّلْبَة وقراءة الفاتحة:

يقوم أهل العريس ووجهاء البلد وعلى رأسهم المختار، ويقال لهم (الجاهة) في الموعد المحدد بزيارة بيت والد العروس وذلك بطلب يد العروس رسمياً من أهلها فيُستقبلون من قبل أهل العروس، وبعد الترحاب.. تُقدّم القهوة إلى كبير الجاهة فيتناول الفنجان ويضعه على الطاولة أو على الأرض، ثم يخاطب والد العروس ويقول: (الله يمسيكم بالخير يا أبو فلان انت وقرابيك، احنا جايين وطالين القرب منكم على سنة الله ورسوله ايد بنتكم (فلانة) إلى ابنا (فلان)، احنا حايين نسبيكم، لأنكم ناس طياب بيت أصل وفصل، أهل شيمة وكرم) وهنا يجيب والد العروس (أهلاً وسهلاً فيكم) عاللي جيتونا فيه، يحصل لنا الشرف، البنت بنتكم، واحنا أهل وقراب، والولد اسمه ابنا. بعضهم يقول: (البنت بنتكم، مقدمة جارية في مطبخكم، مبروكة عليكم والله يحييكم، واشربوا قهوتكم) ويرد أهل العريس مع بعضهم قائلين: (بارك الله فيكم، اعطيتونا الله يعطيكم).

أحياناً تتصرف (الجاهة) على شكل آخر حيث تعرض عن شرب القهوة حين تقدم لها ويقولون: (قهوتكم مش مشروية إلا إذا لبيتتم طلبنا الغالي). ويقول كبير الجاهة: احنا طالين بنتكم (فلانة) إلى (فلان)، طالين قريكم، مش طالين بعدكم، فيجيب أهل العروس: (طلبكم غالي ويرخص لكم... مبروكة عليكم) ثم تقرأ الفاتحة، وتُطَلِّقُ النسوة الزغاريد، وتوزع الشربات (التحلاية) ويكمل الأهل

سهرتهم، وتعرف هذه الحالة التي لا يتم فيها كتب الكتاب أو عقد زواج ب (الخطبة).

### كتب الكتاب - الإملاك - الخطبة:

يتفق الطرفان على تحديد موعد كتب الكتاب، كان والد العريس والعروس يذهبان إلى المحكمة الشرعية في اللد، وهنا يأخذان موافقة شرعية على عقد القران ثم يعودان إلى بيت العروس ويحضران معهما إما القاضي نفسه، أو يكلف (الشيخ يوسف عبدالرحمن<sup>(١)</sup>) بعقد القران. وعند حصول العقد يعرف ب (كتب الكتاب) أو (الإملاك) وبذا تتم الخطبة رسميا وكثيرا ما يتأخر العقد ويجري مع موعد الزفاف في حال كون العروس صغيرة السن، ويعدّها يدخل العريس مجلس العقد ثم يبدأ بتقبيل أيادي الرجال الموجودين إيدانا بأنّ حضرته أصبح صاحب الحظ السعيد!!!

وفي هذه المناسبة تكون النسوة قد تجتمعن على الشرفات وأسطحة المنازل أو جوار بيت قريب يغنين ويزغردن. وتنتهز الواحدة منهن فرصة مرور أبيها أو أخيها أو زوجها (لتهامي له) أي تغني له ذلك النوع من الأغاني الذي يبدأ بلفظ (هاهي) تخرجها بصوت ممطوط حاد.

ومن الزغاريد أو (الهاهات) التي تقال في القرية بهذه المناسبة:

هاهي : ويايبي (.....) يا بُرْجنا العالِي سَكَنْتِ حِذَاكَ(٢).

هاهي : وياكُلْ ما هَبَّ الهوا يَفْتَحْ نِداكْ.

هاهي : ويا أنا تَمَنَّيْتُ من الله يَقلُّ اعدَاكْ.

هاهي : ويصبر عليك زَمَانُكَ تاتُتَوَلَّ(٣) مَنَّاكْ

---

١ - عالم أزهري ومن سكان القرية، ٢ بجانبك، ٣ - حتى تنول

وإذا مرَّ وجيه أو مختار أو زعيم عائلة فتنتهز النساء الفرصة لتغني له  
محيية مادحة، فتصفه في هذا المقطع بأنه لايهتم للوالي والباشا والمندوب  
السامي:

هاهي : ويابّي (....) ويا بُرج عالي ما هَزُوك.  
هاهي : وياضْرَب الطُّوب<sup>(١)</sup> والمدِّق مَاهَزُوك.  
هاهي : سَبِعْ باشات والوالي ما هَزُوك.  
هاهي : حتّى المنْدُوب ما تحسب له حساب.

كما يدعو كل من الطرفين الأقرباء من الرجال والنساء للاحتفال بهذه  
المناسبة.

### عادات فترة الخطوبة:

يذهب العريس لزيارة العروس ومعه أمه أو أخته بعد مضي أسبوع من  
الخطبة يحمل ((صرة)) أو ((الشُّكْلَة)) وهي عبارة عن (منديل) يحتوي على  
ثوب أو فستان وحاجات تخص العروس مثل: العطور والحلوى وقطعة من  
الذهب.... وتسمى "خَشَّة الدار" أو "الشُوفَة" وهي المرة الأولى التي يدخل فيها  
العريس بيت أهل العروس .

ومن العادات أيضاً أن يأخذ العريس لعروسه، هدية في كل عيد قبل الزواج  
مهما طالت المدة تسمى "عيدية" وهي عادةً بعض الحلوي والثياب والحلوى .

يتحسس الخطيب المسؤولية الملقاة على كتفيه، فيزيد من كده وتعبه حتى  
يتمكن من تلبية متطلبات العروس من أثاث بيت وتقديم الهدايا بمناسبة الأعياد

---

١ - المدفع

وقد تدخلت العادات والتقاليد حتى بنوع الهدايا المتوجب تقديمها. ونظراً لكثرة هذه المتطلبات فقد يضطر العريس أن يمدد زمن الخطوبة إلى عامين أو ثلاثة أعوام

كما يحظر على العروس منذ ذلك الحين ذكر اسم خطيبها حتى ولو كان أخوها يحمل الاسم نفسه، وتتمادى التقاليد في غيها فتحذر على العروس الخروج من البيت خوفاً من أن يصادفها الخطيب أو يراها، وإذا صادف واضطرت إلى الخروج مرة فإن مرورها بالشارع الذي يقطنه أو يسكن فيه ممنوع .

كذلك يمنع العريس من رؤية عروسه، ويسمح له بزيارة أهلها مصحوباً بوالدته وإخوانه. ومن المشاكل التي كانت تواجه أهل العروس عند زيارة أهل العريس إخفاء العروس عن أعين الزائرين طيلة مدة الزيارة. ويسهل علينا تفهم مشكلتهم هذه عندما نذكر أنهم كانوا يعيشون في بيت واحد (غرفة واحدة) مخصصة للنوم والأكل واستقبال الضيوف، فكانوا والحالة هذه يحشرون العروس في (القوس) المعد لحفظ الفراش واللحف والمخدات المعروفة ب (الزكسة) . فتقبع العروس هناك فوق الفراش خلف الستار حابسة أنفاسها حتى تنتهي سهرة أهل العريس ... والويل للعروس إذا ما دعت الكرى يداعب جفونها... إذ يختل توازنها وتحدث الطامة الكبرى وتسقط في وسط الغرفة أمام الجميع ، ومثل هذه التصرفات حدثت في القرية ... وهنا يحتد أهل العروس ويقولون : ( قطيعة شو قليلين ذوق عارفيننا ساكنين أوضة واحدة طولوا القعدة ... موتي إن شالله تقبريني ) .

### استعدادات العرس - الزفاف:

بعد إتمام جميع متطلبات العرس من مهر وما اتفق عليه أثناء الخطبة، يبدأ أهل العريس وأهل العروس بالاستعداد ليوم الزفاف وأهمها:



## جهاز العروس:

من عادات أهل القرية في الأعراس أن العريس يقدم المهر المتفق عليه لعروسه وكذلك كسوتها وكسوة أقاربه من النساء كما يقدم ثوبا لوالدة العروس ويسمى ب (ثوب الإمائية) أما العروس حين قبض المهر تقوم بشراء (صيفة) لها مكونة من : حلق ،سواره، مشخّلع، وصندوق خشبي، فرشة صوف، لحاف ومخدتين. وأحياناً (وهذا يتوقف على حالة أهل العروس المادية ) يأخذ والدها قسما من المهر لارضاء العم والخال (هدم الخال، وهدم العم).

## الكسوة:

معظم كسوة الأعراس في القرية كانت تتم عن طريق الحاجة (ثريا المجذوب) - فقد حدثني عن هذه العادة فقالت: (كنت أكلف بمرافقة أهل العروسين لشراء كسوة العروس في القرية حتى تكون كسوة جميع (عرايس) القرية متشابهة(زي بعض) ومن مدينة يافا من دكاكين (العمرى ، الزعبلوى، أبو لبن) تحسبا من حدوث خلاف بين أهل العروسين على نوع الكسوة وكثيراً ما كان يحدث ... كانت كسوة العروس تحتوي على مايلي :ثوب جنة ونار، ثوب مُخَمَل أحمر، ثوب زُفير أبيض، ثوب دَرَزَانِه، رهبانة هِدْم كَمَخْ، شَدُّ طرابلسي، مقرون محزّز على الرأس، مدرج، بُرِيْق، بدلات خدامة عادية) وبعد الانتهاء من عملية الشراء تحزم قريبات العريس هذه الكسوة وتحملها على أطباق من القش ويسرن بها في موكب غنائي إلى بيت العروس وهن يهزجن:

قَطَعَ الكَسَاءُ (١) ثُوبَ أَبُو رِيْشَةَ

عند أبو (فلان) طابت العيشة

قَطَعَ الكَسَا ثُوبَ أبو بَرَقَةَ (١)  
عند أبو (فلان) خَتَمُوا الورقة

وإذا أشرفت النسوة على دار العروس، ارتفعت اصواتهن:

واحنا (الرميحيات) (٢) دُوبنا (٣) اللي جينا  
ويايَّ فلان..... أفرشْ وحيينَّا

وعند وصول بوابة الدار تغني (تهاي) واحدة:

هاهي : بالله افتحوا باب الدار  
هاهي : وياخَلُّوا المغنَّيات تغني  
هاهي : ويا أنا طَلَبْتُ من الله  
هاهي : وما خَيْبَ الله ظَنِّي

ثم تُسَلِّمُ الكسوة إلى العروس لتقوم بخياطة ملابسها لدى خياطة القرية  
والذي كان يستغرق أسبوعا تقريبا.

### التعليلة:

تبدأ الاحتفالات في ليالي ما قبل الزفاف بأسبوع تقريبا وتسمى هذه  
الليالي بليالي (التعليلة) حيث يجتمعون في مكان فسيح مثل باب المضافة أو  
ساحة الجامع أو البيادر الشامية، يشارك فيها جميع أهالي القرية دون استثناء.  
يجلس كبار السن إما على الفراش - على الأرض - أو على حجارة البيادر  
(السنسيلة). النساء في مكان، والرجال في مكان آخر. بينما أهل العريس

---

١ - الثوب الموستي، ٢ - نساء ال رمعي، ٣ - حالا

يقدمون الشاي والقهوة للمدعوين، على ضوء (اللوكس) أو ضوء القمر حيث يبدأ السهر.

يدعون إلى تلك الاحتفالات أحيانا بعض القرى المجاورة لقربتنا مثل قولية، المجدل ورتتيس. وعند وصولهم إلى مكان الاحتفال يغنون:

لولا المحبة على الاقدام ما جينا  
ولادعسنا أراضيكم برجلينا

ويرد المضيفون:

أهلاً وسهلاً يللي رينا جابك  
ويامرّحبا بالطريق اللي عرقتنا بك (١)

كما ترحب نساء القرية بهذا الغناء:

ميت (٢) أهلاً وسهلاً ومرحبا يا ضيوف  
والعشا علينا والغدا خروف.

ميت أهلاً وسهلاً ومرحبا يا أحباب  
والعشا علينا والغدا كباب

يستعرض أهالي القرية - خلال ليالي هذا الأسبوع - كل إمكانياتهم الغنائية سواء منهم الرجل أو المرأة العاديان أو الهاوي أو الحداء المحترف. أثناء الرقص تستخدم النساء: الطبل، الدريكة والدّف أما الرجال فيستخدمون: الشبّابة المّجوز، اليزغول والريابة.

---

١ - التي عرفتنا بك ، ٢ - مائة

أكثر الأدوات الموسيقية استخداماً في القرية كانت الشُّبَّابة وهي عبارة عن أنبوب من القصب فيه ثقب على مسافة معينة تعطي سُلماً معلوماً لم يفتقها شيء في عذوبته وليونته لدرجة أنها تطرب المواشي وتخرج الأفاعي من وكرها. تلك الآلة التي اتخذها الديبكة والرعاة آلة خاصة بهم للطرب وإخفاء تعبيهم وإزالة عنائهم.

### رقص النساء:

كانت النساء ترقص في حلقات مقلدة، ثم تقف إحداهن في وسطها، تقفز الراقصات في هذا النوع من الرقص، قفزات صغيرة إلى الجهة اليمنى ثم اليسرى ويلوحن بمحارم في أيديهن.

هناك رقصة أخرى بأن تجلس النساء في حلقات ويقوم قسم منهن بالرقص في وسط الحلقات يلوحن بالمحارم مع قفزات باتجاهين اثنين أو ثلاثة إلى اليمين ومثلها إلى الشمال وأحياناً يسكن بأكام الثوب (الردان)، ويغنين للعريس أغان متنوعة تجدها في مكان آخر.

### رقص الرجال:

أشهر رقصات الرجال في القرية: الدبّكة والسَحْجَة.

### الدبّكة:

الدبّكة، أكثر الرقصات شيوعاً في جميع مناسبات الأفراح في القرية وهي أن يرقص عدد من شباب القرية في حلقة مفتوحة على أنغام الشبابة أو المجوز وباشتراك المغني أو (القَوِيل). يسك كل من يحتل طرف الحلقة محرمة أي (منديلا) معقودة الأطراف ويلوحن بها أثناء الدبّكة لذا يعرف (باللويح)، وتسمح

التقاليد (للويح) أن ينفصل عن الحلقة وأن يقوم بدبكٍ منفرد يظهر فيه مهارته وتفننه.

## أنواع الدبكات:

من أنواع الدبكات المعروفة في القرية (الشمالية) نسبة إلى شمال فلسطين. أما أسلوب أداء هذه الدبكة فيبدأ بالعزف المنفرد على الشبابة أو اليرغول. ثم يبدأ (القويل) بترديد لبيت من الدلعونا، أثناء ذلك تبدأ حركة الأرجل تشبه (خطوة تنظيم) المعروفة، وينفرد اللويح عند الانتهاء من بيت الدلعونا، وعندما يرى أن حركات الأرجل أصبحت ذات إيقاع واحد يقول (رَّيْح) فيقوم (الدبيكة) بحركة خفيفة بالأقدام، اليمنى للأمام والخلف، وبعد ثوان يهتف اللويح (اطلع) فينطلق الدبيكة من إيقاعهم الرئيسي.

ومن أنواع الدبكات المعروفة بالإضافة إلى الشمالية، الطيَّارة والغزَّالة.

إليك بعض الأغاني من (دلعونا) والتي يرددها القويل في الدبَّكة:

عَلَى دَلْعُونَا عَلَى دَلْعُونَا	ياليلي طَوَّلْ ع اللَّي يَحْبُونَا
ياليلي طَوَّلْ عَلَا سَمْرَانِي	اسمر سَبَانِي بَغْمَزِ الْعَيْونَا
عَلَى دَلْعُونَا مِنَ الشَّبَابِيكِي	حَلَفْتِ تَتْفَرِّجُ عَلَي الدَّبِيكِي
يَايَا الْأَسْمَرِ هَذَا عَشِيْقِي	جَاب لِي الْمَلْبَسُ مَعَ الْحَلْقُومَا
عَلَى دَلْعُونَا يَا مَدَلْعَنِي	صَارُوا يَطْلُبُوا فِي الْبَنْتِ مِيَّة
صَاحُ الْعَزَابِ أَحُّ يَا بِي	مَنْلِي مَصَارِي أَجِيْبِ الْمَزِيونَا

على دَلَعُونَا إِشْمَلُ وَا مَقْبَلُ	راعي المزيونة ريثه ما يحبل
وَالزَّرْعُ اسْتَوَى بُكْرَى يَسْبَلُ	وتطلع تتصيف أم العيونا
على دَلَعُونَا يَا مَدْلَعْنِي	عرفتيني متجوز ليش اخذتيني
لَا كَتَبَ اسْمَكَ عَلَى وَرَقِ تِينِي	خَلَى الخَلَائِقُ يَصِيرُوا يَحْبُونَا
دَفْتَرِ دَلَعُونَا عِنْدِي خَبَيْتُهُ	بِمَالِ الدُّنْيَا وَأَنَا اشْتَرَيْتُهُ
هَذَا حَبِيبِي وَأَنَا حَبِيبَتُهُ	بِقَسْمِ نَصِيبِي فِي اسْمِ اللُّونَا
ع الزَّنْزَخْتِي	ع الزَّنْزَخْتِي (١١)
رَيْتَكَ يَا حَلْوَةَ	مِنْ حَظِّي، وَيَخْتِي
بِدِكَ (١٢) أَبَادِلُ	بِبَادِلِ بَاخْتِي
بِدَكَ مِصَارِي	بَدَقَعَ مَلِيونَا
يَا لَيْتِي تَمَشْطِي	بِاسْنَانِ الحَيَّةِ
لِوَطْرَتِي عَالِسَمَا	مَرْجُوعِيكَ لِي
لَا يَدِّي أَمِّي	وَلَا بِيَدِي بَيِّ
بِيَدِي حَبِيبِي	أَسْمَرَ السُّلُونَا

دِبْلَةُ الخُطْبَةِ	ليش لبستيها
والعِيشَةُ الرديَّةُ	ليش قبلتيها
كُلُّهُ مِنْ امك	الله يجازيها
أعطتك للنذل	عشت مهيوننا
مَرَّتْ فِي الحارَةِ	تمشي وتزولي
اللي بِيْظْهَرِ عِ دار	الْفَرَحِ مَعزُومَة
لِلْكِبْرَةِ يا عالم	ما فيش لُزُوم
وما احلا	التواضع للي يجبرونا
لَظَلُّ (١) أَغْنِي	وأظْلُ أَمَعْنِي (٢)
بَلَكِنْ (٣) حَبِيب	القلب يَشْمَعْنِي
كُلُّهُ مِنْ أُمِّي	وما عَوَدَتْنِي
بِغَمَزِ البَنات	السود العيوننا
يَلِي مَشْطِي	ع السدِّ العالِي
وَطُولِ اللَّيالِي	وانت ع بالي
والله ما فوتك	ياروحي الغالِي
لَوْ قَطَّعُونِي	لِحِمِّ بَصْحُوننا

١ - سوف أظلم ، ٢ - اقدم المعاني ، ٣ - لعل.

تَنِّي (٢) أَفْرَجِيكَ (٣) فَرَدِ الْعُسْمَلِي المحبة من الله ليش تلومونا	يالله تنهود ع دَرَب الخُلَّة (١١) يلله يا احليوه ع النبي صلِّي
والجرة ثقيلة رسي يرملني والجوز الثاني عنده مهيونا	حَمَلت الجِرَّة وقالت شيلني والجوز الأول كان مدلني
سَلَم ع ولفي كثير السلامي بَسَاهر القَمَر مَع النجومَا	يا طير اللامي (٤) ويا طير اللامي قالوا لي جبك في الليل ما بنامي
تلقط بندورة وكوسا وبيتنجان لو قطعوني لحم بصحونا	حَمَلت السَلَّة وطاحت ع البستان والله ما فوتك يا بعد خلاني
والدنيا صارت حلوة بعنينا ونعني سوا على دلعونا	واحنا احتفلنا واحنا غنينا يالله ع الدبكة نشبك ايدينا
سببتي المجوز كيف العزابي وان كانك متجوز سكتر من هونا	ياللسي قصيتي شعرك جنابي وان كانك عزابي يا أغلى احبابي
فيها صبايا بلعبن الشده وانا عزابي نفسي ملعونا	طَارَت طَيَّارَةٌ يَارِبْ اَتَهْدِي وان كانك ابنيه روحي من حدِّي

١ - منزل ، ٢ - حتى ، ٣ - اريك ، ٤ - طير جناحه ملون



## السَّحِجَةُ: (١)

وهي رقصة أخرى تشيع في أفراس القرية وهي نوعان: السحجة الشمالية وسحجة السامر.

السحجة الشمالية وهي أن يقف صف من الرجال متشابكي الأيدي أو أن يشبك الواحد يده في زنار الآخر ويتمايل هذا الصف المتشابك تارة إلى الشمال وتارة أخرى إلى اليمين وهم يسحجون على نغم وثير.

أما سحجة السامر ففيها يتقابل صفان من الرجال فيغني الصف الأول مقطعا من الغناء ويكرره الصف المقابل له، وبعد أن ينتهي صف السامر من ترديد المقطع يكون قد انتهى من الحركة الراقصة التي هي عبارة عن انحناء وضرب الأرض بالقدمين ثم الاعتدال ثانية، وإليكم بعض الأغاني التي كانت تردد في سحجات القرية:

(١) يبدأون بالصلاة على النبي:

ومحمد اللّي عليه النور وقادي	أول كلامي بصلي ع النبي الهادي
ومحمد اللّي بسيفه ذبح الكفار	ثاني كلامي بصلي ع النبي المختار

١ - مأخوذة من كلمة سحج أي صفق.

(٢) ثم بتحيةة الحاضرين والمدعوين:

مَسِّكَ بِالْخَيْرِ يَلْمِي جَائِي هَسَاعَةً  
مَسِّكَ بِالْخَيْرِ يَلْمِي جَائِي مَتَعْنِي  
مَسِّكَ بِالْخَيْرِ يَا بَوْمَسْبِحَةَ كَارِب  
مَسِّكَ بِالْخَيْرِ يَا بَوْمَسْبِحَةَ فَضَّة  
حَضْرَكَ رَقِيقٌ وَيَدُكَ خَاتَمَ الطَّاعَةِ  
مَسِّكَ بِالْخَيْرِ مَيْلٌ مَا عَلَيْكَ مِنْهُ  
بَعْدَ الرَّفْقِ وَالْمَحَبَّةِ لَيْشَ بِتَحَارِبِ  
بَعْدَ الْمَحَبَّةِ الْعَزِيزَةِ لَيْشَ هَلْبُغُضَةِ

(٣) يحيي المدعون أهل العريس بالأبيات التالية:

يا أَحِبَابَ يَوْمِنِ (١) سَمِعْنَا فَرَحَكُمْ جِينَا  
وَاللِّي بِحَبِّكَ يَجِبِلْكَ (٢) عَ الْقَدَمِ مَاشِي  
لَوْلَا الْمَحَبَّةُ عَلَى الْإِقْدَامِ مَا جِينَا  
لَوْلَا الْمَحَبَّةُ عَتِيقَةُ وَالرَّفْقُ غَالِي  
مِنْ خَوْفِ هَرَجِ الْعَتَبِ وَالْدَرْبِ تَرْمِينَا  
وَاللِّي مَا يَحْبُكَ يَقُولُ لَكَ مَا دَرِينَا شِ (٣).  
وَلَا دَعَسْنَا أَرْضِيكُمْ بِرَجْلِينَا  
مَا جِيتَ أَسْلَيْكَ بَيْتَكَ عَ الطَّرْفِ خَالِي.

(٤) ينتقل السامرون إلى المديح النبوي بقولهم:

يَا زَايِرِينَ النَّبِيِّ بِاللَّهِ عَلَيْكُمْ بِاللَّهِ  
يَا زَايِرِينَ النَّبِيِّ وَشِنْ (١) وَصَفَةَ الْقُبَّةِ  
يَا زَايِرِينَ النَّبِيِّ وَشِنْ وَصَفَةَ أَحْجَارِهِ  
يَا زَايِرِينَ النَّبِيِّ وَشِنْ وَصَفَةَ الْمَفْتَاخِ  
يَا زَايِرِينَ النَّبِيِّ خُذُونِي بِمَحَامِلِكُمْ  
وَأَنْ كَانَ زَادِي وَزَوَادِي يَثْقَلُكُمْ  
يَا سَعِدِ مِينَ رَاحِ لَقْبَرِ النَّبِيِّ وَصَلَّى  
يَا سَعِدِ مِينَ رَاحِ لَقْبَرِ النَّبِيِّ وَحِبَّةِ (٥)  
يَا سَعِدِ مِينَ رَاحِ لَقْبَرِ النَّبِيِّ وَزَارِهِ  
يَا سَعِدِ مِينَ رَاحِ لَقْبَرِ النَّبِيِّ سَوَاحِ  
لَا نِي حَدِيدٍ وَلَا بَوْلَادٍ أَثَا قَلْكُمْ  
بِصَوْمِ لِلَّهِ وَيَكْفَانِي النَّظْرُ مِنْكُمْ

(٥) ثم ينتقلون إلى المرأة والغزل بها بقولهم:

١ - يوم ان. ٢ - يأتي لك. ٣ - ما علمنا. ٤ - وأي. ٥ - وقبله

يابنت أمير العرب يأم العباء السودا  
غزلان بأرض السهل يمشن (١) ويرعين  
يابنت امير العرب يام العباء الزرقاء  
يابنت امير العرب يام العباء امليحة

وأبوك شيخ العرب حاكم على العوجا  
معهن طلاحي ورق طول الليل يقرين  
وابوك شيخ العرب حاكم على البلقا  
وابوك شيخ العرب حاكم على ريحا

هبُّ الهوا بالباب قلت الريح جاب اخبار  
هبُّ الهوا بالباب قلت الغايب أجاني  
لما لقيت الهوا كذاب يا اخواني  
ياصاحب الطير قوم اسهر على طيرك  
يامن لقي محرمة بالسوق مرمية  
عاليوم يابقرتي لئنك رباعية  
ثلاث بنيات عالبيدر يغربلن

خليك ياقلب ع فراق السولف صبار  
فزيت مرعوب أخذت الباب بحضاني  
بديت أعيط وجددت الحزن ثاني  
واسهر عليه بالعلف لا يصاحبه غيرك  
حلاوتها عشرة وحقها ميه  
لحلب (٢) وملي (٣) القدح واسقي الأفندية (٤)  
بدرى بنيات والا اتجوزوهن

وحلمت يازين أنك بالمنام عندي  
نايم على حدي بالمنديل غطاني  
ياصاحبي لوتراني لوترى حالي  
عيش ما تجينا والبيت جنب البيت  
لاجر يكتب ولا المرسال (٧) يصلهم  
سلم على حبي يللي تروح عنده

وأبيض من القطن وانعم من حرير هندي  
والحلم كذاب لاشفته ولا راني (٥)  
ياخاتمي من غياري (٦) صار خلخالي  
كل الحبايب يطلوا وانت ما طليت  
والعين تبكي على قلة رسايلهم  
سلم عليه بالنوما (٨) لا يسمعك زنده.

١ - يمشن، ٢ - أحلب، ٣ - املا، ٤ - السادات، ٥ - ولا راني، ٦ - تغير حالي، ٧ - المراسل أو الرسالة، الاشارة

سَلَّمْ عَلَى حَبِيبِي يَلَلِي تَرُوح دَارِهِ      سَلَّمْ عَلَيْهِ بِالْوَمَا لَا يَسْمَعُكَ جَارِهِ  
عَ الْيَوْمِ عَ الْيَوْمِ لَوْ أَنَّ الرَّفْقَ بِيدُومِ      لَقِيمَ رَايَاتٍ وَأَعْمَلَ عَ الطَّرِيقِ رَسُومِ

٦ ثم يتناظر الطرفان المتقابلان ويتفاخران، وهنا يرتفع الصوت في شِدَّةٍ ويهيج المتناظرون وينحنون إلى الأرض وهم يصفقون بعنف:

وإليكم بعض شطرات التناظر بما فيها من تفاخر وتباه وحتى الشتائم:

يقول الفريق الاول:

سَلِّ الرِّمَاحَ الْعَوَالِي عَن مَعَالِينَا      وَاسْتَشْهَدِ الْبَيْضَ هَلْ خَابَ الرَّجَا فِينَا  
بَيْضٌ صَنَائِعُنَا سَوْدٌ وَقَائِعُنَا      خُضْرٌ مَرَايِعُنَا حُمْرٌ مَوَاضِينَا

يرد الفريق الآخر:

وَإِحْنَا كِبَارَ الْبَلْدِ وَإِحْنَا كِرَاسِيهَا<sup>(١)</sup>      وَإِحْنَا رِمَاحَ الْقَنَا إِنْ تَعَكَّرَتْ فِيهَا<sup>(٢)</sup>  
وِيلَادِنَا الْمِشْرِفَةَ وَإِحْنَا الشَّبَابَ فِيهَا      وَإِنْ عَجَّجَ<sup>(٣)</sup> الْحَرْبَ بِالْبَارُودِ نَحْمِيهَا

يدافع الفريق الأول:

لَا تَحْسَبُوا الْغَيْبَةَ<sup>(٤)</sup> فِي جَرِّ السَّرَاوِيلِ      الْقَيْبَةَ فِي جَرِّ الْمَنَاسِفِ لِلرَّجَاجِيلِ<sup>(٥)</sup>  
يَا صَاحِبَ الطَّيْرِ قَوْمِ اسْهَرِ عَلَى طَيْرِكَ<sup>(٦)</sup>      وَأَسْهَرِ عَلَيْهِ بِالْعَلْفِ لَا يَصَاحِبُهُ غَيْرُكَ

يرد عليه الفريق الآخر:

وَإِنْ كَانَ بِدُكِّ<sup>(٧)</sup> تَحَارِبِ وَسَّعِ الْمِيدَانِ      وَالْوَعْدُ بَيْنِي وَبَيْنَكَ طَلْعَةُ الْمِيزَانِ

يرد عليه الفريق الاول:

١ - مشايخها، ٢ - ان آتكت، ٣ - ثار، ٤ - الفخر، ٥ - الرجال، ٦ - حبيبك، ٧ - تريد.

وِشْ عَلمك ع المِراجِل يارْدِي الحِيلِ      وِشْ عَلمك ع المِراجِل والمِشي بالليل

(٧) ثم يحين موعد الوثام ولا ينسى المتناظرون أنهم يسلكون جمهوراً في مناسبة عرس شعبي

فيقول طرف متسامح:

يا صاحبي لاتعائِني عَ زِلّاتي      والقَلَم يَزِلُّ في السورق كيف زِلّاتي

يرد عليه الطرف الآخر:

حُذِّلك كَلام زِينِ واعطيني كَلام زِيهِ (١١)      يَللي كَلامك عَسَل والسَمِينِ فوقيهِ (١٢)

(٨) ثم الختام:

مرشوشة بالندى يادار الفراح      مرشوشة بالندى والمسيك قواح

(٩) ثم النهاية بشرط من العتابا:

أوف... أوف..

مَساء الخيّر مَسِيكم رجالي      وانتم عزوتي وانتم رجالي  
ليوم المعركة أنخاكم رجالي      على الاعداء مانهاب اللقاء.. يابوي يابوي

وبعد تبادل الحدائين العتابا فترة من الزمن ينطلق أحدهم ب (طلعة) جديدة

(ياحلالي يامالي) اليكم بعض شطراتها:

## يا حلالى يا مالى:

يا حلالى يا مالى<sup>(١)</sup>  
يا حلالى يا مالى  
يا حلالى يا مالى  
يا حلالى يا مالى  
يا حلالى يا مالى  
يا حلالى يا مالى  
يا حلالى يا مالى  
يا حلالى يا مالى  
يا حلالى يا مالى  
يا حلالى يا مالى  
يا حلالى يا مالى  
يا حلالى يا مالى  
يا حلالى يا مالى  
يا حلالى يا مالى  
يا حلالى يا مالى  
يا حلالى يا مالى  
يا حلالى يا مالى  
يا حلالى يا مالى  
يا حلالى يا مالى  
يا حلالى يا مالى

بديت باسم الله العزيز الواحد الحى الرحمان  
اللى خَلَقْنَا ونَشَأْنَا بِيَعْلَمُ عَدَدُنَا بِالْحَسْبَان  
من بعد هذا والذي ابدينا في طيب البيان  
ويا حلالى يا مالى ارجالى ردوا علينا  
ونادي على رجالي أو خيالى الهجيننا  
من بعد هذا يا شباب ردوا ع قوافيننا  
وهذه الليلة ليلتنا والسعد قام يلاقينا  
وياما احلى أيام الافراح قد طابت ليالينا  
اسمع لقولة باب (الف) (١١) اللسي ع حروف الالفية  
ع (البا) ابتلينا بالهوى ارمىنا بعشرة قوية  
ع (التا) توه دليلي ابو العيون الغضية<sup>(١٢)</sup>  
ع (الثا) ثلاثة وتسعة راحن من ضلوعي سوية  
ع (الجيم) جمك بارخ وقومي اركبي يا بنية  
ع (الحا) حلو المباسم هالبعده روحي وعيني  
ع (الخا) واخلخل ظلوعي واخلهن شبيه المية  
ع (الدال) دلوني بالبير وقطعوا الحبل بييه  
ع (الرا) يارئة حجولو شبه الرعود القوية  
ع (السين) سبأ لعقلي هل بعد روحي وعيني  
ع (الشين) شالت ظعونته على حوران العذبة  
ع (الصاد) صادني بالشرك نصب لي حيلة قوية  
نادي على الجمع السعيد وكل من زار المكان  
أهل المعالى طول الليالى والزمان

١ - يا حلالى يا مالى ياربوع ردوا على ، ٢ - الالفباء ، ٣ - التي تقضى

## أغاني القرية

### يا زريف الطول:

يا زريف الطول الشعر حَلَّتْهُ  
ريت المَجُوز يَعْدَم مَرَّتَهُ  
ثُلثين العَقِيل من راسي اخذْتُهُ  
ويصير العزَّابي والمجوز سوا  
يا زريف الطول وَقَفْ تقولك  
خايف يا محبوب تروح وتتملك  
تروحش ع الغربة، بلادك أحسن لك  
واتعاشر غيري وتنساني أنا  
يا زريف الطول رايح ع العراق  
ريتك ماهليت يا شهر الفِراق  
والشعر لشقرم لفلن بلـوراق  
يللي فرقت ما بينا وبين أحبابنا  
يا زريف الطول تنده يا لطيف  
مين يحب الله يطعمن رغيف  
لاني مجنون ولا عقلي خفيف  
خبز المحبوب يكفيني سننا  
يا زريف الطول من يمي ليمك  
إن رادلي ربي والله لاضمك  
ولا تبيح بالسر لابوك ولا لعمك  
واضمك ضم الحرير الناعما  
يا زريف الطول وادينني وراك  
لن قدر المولى وبا لهوى رماك  
تعبت أجري وأنا أمشي وراك  
لنفرمك فرم التنن بالما كنا

والخواتم باليسار واليمين  
ما يُخْشَى البيت غير أنت وأنا  
واخْذَت الطري واليايس خَلْتُهُ  
تِصِير المَجُوز والعزابي سوا  
قلبي بحبِّك وهيك الله خَلَقَ  
ومكتوبك يازين الفُّه بِمَحْمَرِما  
عَلَّ صُوتك يا حبيبي تاسمعك  
ولا أَنْتِ مِسِكِ تنحطِّك بجيابنا  
ماكوى قلبي سواك وماخداً  
والساعة تنتين شَرَّفَ عندنا  
ورقبته شبرين من فوق الخلق  
وش حال لو تلبس ثياب مِثْمنا  
يانازل للبير واحسب لِلِطَّلُوعِ  
والله يعلم كيف يصير بحالنا

يازْرِيف الطُّولِ تَعَجِّنِ بالعَجِينِ  
قُومِ يا مَحْبُوبِ تانحلفِ يمينِ  
يازْرِيف الطُّولِ الحُمُصِ بَلْتُهُ  
رِيتِ المَجُوزِ يعدمَ مَرَّتُهُ  
يازْرِيف الطُّولِ مِنَ الحارةِ مَرَقِ  
لكتبِ المَكْتُوبِ عِ طَلاحِي وَرَقِ  
يازْرِيف الطُّولِ رُوحِ الله مَعَكَ  
لا أَنْتِ سَمَنِ ولأسْكرِ تَجْرَعَكَ  
يازْرِيف الطُّولِ قل لي شو بدا  
طلبتِ الوصالِ وقالت لي غدا  
يازْرِيف الطُّولِ من هونا مَرَقِ  
هذا زِينِكِ وانتِ لابسِ لكِ خَلَقِ  
يازْرِيف الطُّولِ حَلِوُ يا مَرْبُوعِ  
هاجرنا من المَزْرِعةِ وعلى الله لِرُجُوعِ

### ع الروزنا:

كُلُّ الهوا فيها  
الله يجازيها

ع الروزنا على الروزنا  
وايش عَمَلَتِ الروزنا



حَبِّي معاكم راح  
فسوق العنّب تفاح

وانسا حيبسي راح  
ترد السولف ليّا

يارايحين ع حَلَب  
يامحملين العنّب

كل من عنده محبوبه  
يارب نسمة هوا

### ياويلي ويلي:

كل البلاوي من امها، يا  
ام العيون الذُّبلي، يا

بَرطيل عروسه ماقدر، يا  
والدار يامين يشتري، يا

خصر البنية ماأرفعه، يا  
بين الوسائد لاربعة، يا

أكلي وشُرّي من التبن، يا  
يفطر عليه الصايما، يا

أكلي وشربي من القصل، يا  
يشفي العليل المتبلي، يا

عند المنام يتمرمري، يا  
عند المنام يتمرمري، يا

أكلي وشربي سمسما، يا  
سكّم عليه وعليّ، يا

ياويلي ياويلي من أمها، يا  
ضحكّت ويّين سنّها، يا

ياويلي ويلي ماقدر، يا  
باع الطناجر والقدر، يا

ياويلي ويلي ماأرفعه، يا  
والله لاشده واقصعه، يا

ياويلي ويلي من التبن، يا  
ياخذها قرص الجبن، يا

ياويلي ويلي من القَصَل، يا  
ياخذها قرص العسل، يا

ياويلي ويلي مرّمرّة، يا  
مسكين باللي مالوش مرّة، يا

ياويلي ويلي سمسما، يا  
يطير باللي في السما، يا

## لِيَّةٌ وَلِيَّةٌ:

ليَّةٌ ولية يا ابنية  
سمرًا وجرحتي قلبي  
ياواردة ع الميَّة  
رُدِّي السلام عليَّ

قومي العبي سَلِّيني  
صَبِّي الشراب واسقيني  
تعبان وعايف تيني  
ثلاث كاسات وشوية

نزلت على الصفصاف  
والله ما هو انصاف  
تشرب حليب الصافي  
شايب يوخذ ابنيَّة

قومي العبي وما بلعب  
صَبِّي الشراب تني اشرب  
من كثر اشغالي بتعب  
ثلاث كاسات واشوية

ليَّة ولية يا ابنية  
ياسمرة قتلتيني  
ياواردة عا الميَّة  
وانا دلالك عليَّ

قومي العبي وما بلعب  
والله لا روح ع المركب  
من كثرة اشغالي بتعب  
واعمل ريس بحرية

## جَفْرَةَ :

حفرا ياهالربع جفرا جفراوية  
وان كان الجيزة غصب من الأهل جبرية  
والنذل ما بوخذه لويقطعوا يديا  
لادب حالي في البحر للسماك والميَّة

ياشوفة شفتها تعبي التبن بالحيش  
لهجر بيوت الحجر واسكن بيوت الحيش  
واللي جوزها نذل اترد السوالف ليش  
وادور مع البدو واصير بدويا

لَطَّلَعَ عَ رَاسِ الْجَبَلِ وَأَشْرَفَ عَ السَّوَادِي  
يَارِبِ يَطُوفُ النَّهْرَ تِيحْمَلُ السَّوَادِي  
وَأَقُولُ يَا مَرْحَبًا نَسَمَ هُوَ بِلَادِي  
لَعْمَلُ زَنُودِي جَسْرًا وَقَطْعَكَ لِيَا  
وَلَقِيْتَهُمْ نَائِمِينَ وَسَرَّاجُهُمْ مَطْفِي  
وَتَفِيقُ أَمْرُهَا وَتَصْرُخُ حَرَامِيَا  
وَالسَّرُّ اللَّيْلِي بَيْنَا شَوْصَلَهُ لِلغَيْرِ  
وَإِنْ كَانَ مَا فِي جِبْرِ هَلَنْ يَا عَيْنِيَا

ياعزيز عيني:

يَاعَزِيزَ عَيْنِي  
بَلَدِي يَا بَلَدِي  
وَأَنَا عَايِزُ أَرْوْحَ بَلَدِي  
وَأَنَا عَايِزُ أَرْوْحَ بَلَدِي  
بَلَدِي يَا غَالِي  
وَالْحَرْبُ مَا كَانَ عِبَالِي  
أَفْدِيكَ بِرُوحِي وَمَالِي  
وَأَنَا عَايِزُ أَرْوْحَ بَلَدِي

ليلة الحنة:

يتم الاتفاق على تحديد (يوم الزفاف)، ففي عشية ذلك اليوم تقام سهرة كبرى يدعى إليها الأقارب والأهل ورجال القرية ويجتمعون في مكان واسع حتى يستطيع الرجال ممارسة طقوس الزواج واحتفالاته كما ذكرنا سابقا وتسمى هذه الليلة ب (ليلة الحنة).

جرت العادة في هذه الليلة أن يصنع أهل العريس الحنة وتحملها النسوة على رؤوسهن إلى بيت العروس، وهنا تبدأ النسوة بالغناء والزغاريد، ومن هذه الأغاني:

وَسَعَّ دَارِكْ يَا أَبُو فُلَانِ	لَقَّتْ عَلَيْكَ الْعَزْمَةَ
وَأَنَا دَارِي وَسِيعَةٌ	وَرَجَالِي عِزُّ الْحَمُولَةِ.
وَسَعَّ دَارِكْ يَا أَبُو فُلَانِ	لَقَّتْ عَلَيْكَ الْعَزَائِمَ
وَأَنَا دَارِي وَسِيعَةٌ	وَرَجَالِي عِزُّ الْحَمَائِلِ.

ثم تجلس النساء وهن يرددن الأغاني ومعظمها في مدح الوجهاء والأقارب ومحاسن العروس، بينما العروس تردد الأغاني الوداعية والتي تتأسف فيها على خروجها من بيت (العز). ومن هذه الأغاني ما يقال على لسان العروس:

يَارَيْتَ أَبَوِي	يُخَلِّفُ عَلَيَّ اللَّيْلَةَ
وَأَنَا الْعَزِيزَةُ أَنْامُ	مَا بَيْنَ الْعَيْلَةِ
يَارَبَّ أَبَوِي يُخَلِّفُ	عَلَّيْ إِبَاتِي
وَأَنَا الْعَزِيزَةُ أَنْامُ	مَا بَيْنَ إِخْوَاتِي
قَالُوا لِأَبَوِي،	اللَّهُ يَخَلِّي أَوْلَادَهُ
اسْتَعْجَلْ عَلَيَّ،	وَاطْلَعْنِي مِنْ بِلَادِهِ
قَوْلِي لِأَبَوِي،	كَثُرَ اللَّهُ خَيْرُهُ
وَاسْتَعْجَلْ عَلَيَّ	وَاطْلَعْنِي لِغَيْرِهِ
قَوْلِي لِأَبَوِي	اللَّهُ يَكْثُرُ قُرُوشَهُ
اسْتَعْجَلْ عَلَيَّ	وَاطْلَعْنِي مِنْ حَوْشِهِ
يَمَا يَا يَمَا	أَحْشِيْلِي مَخْدَاتِي
سَرَيْتَ الصَّبْحَ مَا	وَدَعْتَش رَفِيقَاتِي

أما صديقات العروس فيرددن الأغاني الوداعية والتي تتضمن تحسر الرقيقات على رفيقتهن وهي التي ستذهب إلى بيت الزوجية: تاركة إياهن، ومن هذه الأغاني: طلعة - دولة سفر دولة.

دولة سفر دولة	والبارحة يارفيقتي كنت انا وانت
دولة سفر دولة	وايش العمل يارفيقة تاتجوزتسي
دولة سفر دولة	والبارحة يارفيقة كنت بالحارة
دولة سفر دولة	واليوم اصبحت مع العصفور طيارة
دولة سفر دولة	والبارحة يارفيقة كنا في الهيش
دولة سفر دولة	واليوم اصبحت مع العصفور ابر الريش
دولة سفر دولة	ياميخذ رفيقتي الله يباركك
دولة سفر دولة	يطول عميرك وتظل رفيقتي عندك

وفي آخر السهرة تبدأ عملية (تحناية) العروس وذلك بأن تضع النسوة الحناء المعجون على يديها حتى الرسغين وقدميها حتى الركبتين وبأشكال وردية جميلة، كما يتحنى معظم نساء القرية وأطفالها. أما شباب القرية فيحنون اليد اليمنى فقط. وتبقى (الحنة) طيلة الليلة حتى تجف، وفي صباح يوم الزفاف تنظف.

### يوم الزفاف وليلة الدُّخلة:

يكون هذا اليوم حافلا، فكل القرية في فرح وهرج، حيث يقوم كل طرف من أهل العروسين بدعوة أقاربه وأصدقائه دعوة خاصة، كما يقومان بدعوة جميع الحماثل، ومن عادة أهل القرية أن الجميع يشارك في أفراح شبابهم. وفي هذا اليوم تكون مسؤوليات أهل العريس كبيرة:

تقوم النسوة بعد الظهر بتحميم العروس وقشيتها وتزينها بأن يضعن (السَّرْقُون) على وجهها ويلبسنها جميع ما عندها من الحلبي ويجلسنها على (المصمد) حتى تحضر نساء أهل العريس لأخذها إلى بيت عريسها وغالبا ما تكون الفترة ما بين المغرب والعشاء.

كما تقوم النساء بإعداد طعام العشاء للمدعوين مهما كان عددهم ومن العادات الجيدة في القرية أيضا أن معظم أسر القرية تشارك في تقديم (باطية) من الخبز مساعدة لأهل العريس.

حدثني والدي - (رحمه الله) - فقال: (كان الطعام في يوم عرسي عبارة عن خبز مقطع (مفتت) يوضع في صينية معدنية ثم يصب عليه مرققة اللحم بالبنادورة ثم يوضع اللحم عليه - حيث كان الرز مفقودا ثم توفر بعد ذلك - عندها كان يوضع الرز فوق (الفتيت) ثم اللحم وكانت تسمى (كُرْمِيَّة).

### زفة العريس:

يجري حَمَام العريس بعد ظهر يوم الزفاف في بيته أو بيت أحد الجيران أو الأصدقاء وسط (زفة) من الشباب - الأصدقاء والأقرباء - وبعد خروجه من الحمام تقوم والدته أو إحدى قريباته برش الملح والشعير خوفا من الحسد.. ثم يبدأ الرجال والنساء بالغناء والرقص. كل منهما له أغان خاصة.

فالرجال يغنون ويهتفون (في منطقة الاستحمام):

طلع الزين من الحَمَام  
الله واسم الله عليه

يا عريس محوِّط بالله  
يا عريس عليك اسم الله  
مبارك حمامك يا عريس  
مبارك ثوبك والقميص

ثم يقفز قوِيل ويغني لحن يا حلالي يا مالي

مبارك حمام العريس  
وانت المَلِك يا عريس  
الله يَمْسِيكُمْ بِالْخَيْرِ  
وانا برجو هالاخوان  
بها الساعة الرحمانية  
واحنا عندك رعية  
ضيوف مع محليّة  
يشدّوا لي الكف شوية  
وخلّوا للفَرَح هية  
شِدّوا الهمة يا اخوان

ثم يرد عليهم حداء آخر بأغاني لحن (الشوشات) التالية:

أوّل كلامي بالدستور - هواي -  
لامدح نبينا محمد - هواي -  
من خوف ليغلط لسانني  
من يوم ربي نشانني  
- مبروك مبروك يا عريس - هواي -  
مبارك مبروك يا عريس - هواي -  
كمبارك محمد على جبل عرفات  
ويكثر عليك بالنعائم  
وانت بالعز دايم  
- عريسنا ربنا يخليك - هواي -  
ألفين شاب يباروك - هواي -  
تضوي على كل وادي  
مثلك يوم الحبل والولادي  
- عريسنا يا قبة النور - هواي -  
يا ريت امك وابوك جابو عشرة - هواي -

- عريسننا لاتهكل هم - هواي -  
 صغيرنا ضرب بارود - هواي -  
 قول شوباش عن العريس-هواي -  
 ان شاء الله مردود بالافراح- هواي -  
 واحنا جينالك فوازع  
 وكبيرنا ع الخيل راكب  
 ممنون لكل الشبان  
 يلّي سنّد تولي راسي

### سير الزقّة :

جرت العادة في (المزيرعة) أن يركب العريس فرسا (١) ويتجه نحو النساء  
 بمسيرة ملتفة يغنون له لحن (عريسننا عنتر عبس) واليكم شطرات منها:

عريسننا عنتر عبس	عريسننا عنتر عبس
وعريسننا ابن الكرام	وعريسننا ابن الكرام
وعريسننا زين الشباب	وعريسننا زين الشباب
ودار دعتنا للفرح	ودار دعتنا للفرح
ودار دعتنا للفرح	ودار العزومة والفرح
ودار العزومة والفرح	وع جدارها البلبل صدح
وع جدارها البلبل صدح	ياشيخنا ياابو (فلان)
ياشيخنا ياابو (فلان)	يافرحتك يام العريس
يافرحتك يام العريس	ومن يومنا أهل النخا
ومن يومنا أهل النخا	عم الفرع بحضورنا
عم الفرع بحضورنا	أهل النخا من يومنا
أهل النخا من يومنا	

١ - شدّ عن هذه العادة زفاف (نصر أحمد عبدالرحمن) حيث احضر فرقه موسيقى بدلاً من ذلك.



جود وسخا عاداتنا	وعاداتنا جود وسخا
كيد العدا عاداتنا	عاداتنا كيد العدا
عادات ابونا وجدنا	وعاداتنا شرب الدما
ونقَطَّعه بسيوفنا	واللي يعاديننا نذبحه
يلمع بزئود جنودنا	وبارودنا بارودنا
أقوى جنود جنودنا	وجنودنا أقوى جنود
على الحدود صرخاتنا	صرخاتنا على الحدود
وفداك كل رجالنا	ويابلادنا لازم تعود

عندها يخترق موكب العريس صفوف النساء حيث يزف وسطهن ويغنين ل  
وإليكم بعضها:

من قال عنه اسمر	عَريسناياناس،
وأحلى من السكر	أبيض من الجبنة،
من قال عنه شين	عريسناياناس،
وأحلى من القُطَّين	أبيض من الجبنة،
يابو عيون السود	قُلِّي منين أزفك،
لنبي داود	من الكعبة الشريفة،
ياللي ع الحيطان	صَلُّوا عا النبي،
عن زَفَّة العرسان	صَلُّوا عا النبي،

هاتو لنا ها العريس      تنشوف حَلَاتَه  
ميتين ليسرة ذهب      جوات جيباته

أما الرجال، فيسيرون بدون العريس ويغنون أغاني خاصة وبلهجة تطابق  
المسيرة السريعة وهم في حالة هياج وإليكم بعض فقراتها:

دَرَجْ يا غزالي  
يارزق الحلالي  
مال الناس ومالي

دَرَجْ يا حبيبي  
يا حَظِّي ونصيبي  
وريتك من نصيبي

تلولحي يادالية  
يام غصون العالية  
تلولحي عرضين وطول  
تلولحي خليني أطول

ساير يا اللي سايرة  
خسارة الدنيا زائلة

لميني بحظينك لَمَّ  
لميني وانا بَلْتَمَّ  
شامم ريحة حَنْدُ قُوق  
سَلَبْت عقلي هلي فوق

هَرَّ السَّمْسَمِ مِنَ الصَّنْدُوقِ  
سَكَبْتَ عَقْلِي هَلْكَى فَوْقَ

نِيَالُو يَابُو الحَطَّةِ  
مَنِينِ صَايِدِ هَالْبَطَّةِ

سَايِرِ يَاللِّي سَايِرَةٌ...

اِحْضَرِ يَاقَرْنَ البَامِيَةِ  
نِيَالَهُ جُوزِ الغَاوِيَةِ

اِحْمَرِ يَازِرِ البِنْدُورَةِ  
نِيَالَهُ جُوزِ الغَنْدُورَةِ

جَنِينَةٌ وَحَامِلَةٌ سَرِيْسِ  
الصَّبْرِ بِاللهِ يَاعَرِيْسِ

جَنِينَةٌ وَحَامِلَةٌ رُمَانَ  
الصَّبْرِ بِاللهِ يَاعَزِيَانِ

يَاوِيْلِ اللِّي نَحَارُهُ  
بِالسَّيْفِ نَقَطَعَ شَارُهُ

يَابُو العَرِيْسِ لَا تَهْتَمِ  
وَاحْنَا شَارِيْنَ الدَّمِ

آهْ يَاطْرِبِ البَارُودِ  
فِي العَدَا عَلَى الحُدُودِ

آه ياظرب المرتين  
في العدا والمبغضين

آه ياظرب الشباري  
في العدا والدم جاري

ويستمر زفاف العريس حتى يصل موكبه إلى مكان يعرف ب (البيادر الشامية) ثم ينهي الرجال مسيرتهم بقولهم:

الله يسيكم بالخير  
ياللي قاعدين عالصفين

هذا خير وكله خير  
ياللي واقفين عالصفين

وهناك تبدأ الدبكات والسحجات وسباق الخيل في ملعب أبي سيف حتى قبيل الغروب، ثم العودة بالغناء مرة ثانية إلى ديوان حمولة العريس لتناول طعام العشاء والذي مرّ وصفه.

### النقـوط:

بعد تناول طعام العشاء يوضع منديلٌ (مِحْرَمَة) على الأرض قرب العريس، يجلس بجوارها رجل من أقربائه يحصي ما يقدمه الحاضرون من نقود مساعدة للعريس، وتسمى هذه التقدمة ب (النقـوط).

### ليلة الدخلة:

إذا كانت العروس من خارج (الزريعة) يتم نقلها من بيت والدها على شكل

(فاردة) والفاردة قافلة من الجمال والفرسان، والجمل (أكثر وجاهة)، وكل جَمَال يصنع هودجا يركب عليه عدد من نساء أهل العريس أو من نساء أهالي (المزيرعة) ثم تتوجه هذه الفاردة لنقل العروس من بيت أهلها في صباح يوم الزفاف. وعند عودة (الفاردة) جرت العادة أن يتبرع صاحب أول دار في (المزيرعة) أو أحد أصدقاء العريس بدعوة العروس ومن في القافلة إلى بيته، فيذبح أمام العروس ويدعو الجميع لتناول الطعام .. ولا يتوقف الكرم عند هذا الحد فتراه يقوم بتقديم (النقوط) أيضا للعروس، وتبقى في بيته حتى بعد صلاة المغرب لتزف إلى بيت عريستها.

أما إذا كانت العروس من أهل القرية، فبعد الغروب تتوجه نساء أهل العريس لنقل العروس من بيت والدها وهي على (المصمد).

والتقاليد المرعية في (المزيرعة) لاتتيح للعروس أن تنزل عن المصمد لإبرضاء عمها وخالها، وقد يستغل أهل العروس هذا الموقف فيرفضون إنزال ابنتهم حتى تتحقق لهم المطالب التي طالما ماطل أهل العريس بتنفيذها، وبعد أن يليي أهل العريس هذه المطالب تنزل العروس عن المصمد. ثم تغني النسوة هذه الأبيات:

قوم اركبي قومي	اركبي من حالك
واحنا حطينا هدم	عمك وخالك
قومي اركبي قومي	اركبي من يمك
واحنا حطينا هدم	خالك وعمك
قومي اطلعي قومي	اطلعي يامليحة
واحنا حطينا هدم	ابوك في الساحة

ثم تُحمل العروس على اكتاف النسوة وهن يغنين:

يخلف عليك يا بوها	يخلف عليك للأول
طَلَبْنَا النَّسَبَ مِنْهُ	أعطانا غزال مصور
يخلف عليك يا بوها	يخلف عليه خلفين
طلبنا النسب منه	أعطانا بناته الثنتين
يخلف عليك يا بوها	يخلف عليه بالثاني
طلبنا النسب منه	أعطانا جوز غزلان

وعند وصول العروس إلى بيت العريس (فقد جرت العادة أن تعلق عائلة العريس قطعة من العجين فوق باب الدار أو حذوة فرس مع خرز أزرق، أو تدخل العروس وعلى رأسها إبريق ماء مذاب فيه سكر اعتقاداً منهم أن يكون قدوم العروس خيراً وبركةً وتبشرهم بحياة سعيدة. تنزل عن أكتاف النسوة حيث تجلس على منصة (لوج) تحيط بها قريباتها وصديقاتها، ويكون وجهها مغطى حتى حضور العريس والنساء يغنين:

ياريتك إمبركة علينا علينا	تبكري بالصبي يلعب حوالينا
ياريتك امباركة ع السلف والسلفنة	تبكري بالصبي وتكثري الخلفة
ياريتك امباركة ع الجار والجاراة	تبكري بالصبي وتعمري الحارة
ياريتك امباركة علينا يازينة	تبكري بالصبي والصبي للعبة

يدخل العريس غرفة العروس ثم يكشف عن وجهها ثم يقوم (بتنقيطها) وذلك بأن يضع الجنيهات على صباحها ووجنتيها ثم يجلس بجانب عروسه على المصمد (اللوج) ويشعل السيجارة بينما النساء يغنين:

عَبِي السِّيكَاةَ وَكَيْفَ مَالِكِ زَعْلَانَ    يَافِلَاتَهُ عَ جَنْبِكَ طَلَّقِ الرِّيحَانَ  
عَبِي السِّيكَاةَ وَكَيْفَ مَالِكِ مَغْبُونَ    عَاجَنْبِكَ هَالْعُرُوسِ طَلَّقِ اللَّيْمُونَ

ثم تبدأ النساء يغنين - الهاهات وهذه أشهرها:

هاهي : ياناس صلّوا ع محمد    وع فاطمة بنته  
الحمد لله ياربي    اللي طلبته نلته

هاهي : ياناس صلّوا ع محمد    زيدوا الصلاة صلاتين  
صلاة تخزي بليس    لخرأ ترد عن العريس العين

هاهي : عريس عريس لاتندم عالمال    حواجب عروستك خطين اقلام  
على عروستك حواجب قوس مخنية    تسوى أهل (بلدك) من الف للمية

هاهي : يابي (فلان) لاتقول اني نسيته    وانت المبدأ وانت العزيز الغالي  
وانت فضلك علينا كلنا    من حين واحنا في المهود صغار

هاهي: الطول طول النخل والشعر مايل مبل    والخصر من رفته هذ القوى والحيل  
يانايمين الضحى، وانتبهوا في الليل    فلان صاد الغزال إلى عليه العين

وفي آخر السهرة تنصرف النسوة ثم تحضر أم العريس طعام العشاء للعروسين، وقد جرت العادة أن يكون الطعام المسخن بالطابون وهو عبارة عن دجاج، زيت زيتون، بصل، بهارات إضافة إلى الخبز المصنوع في الطابون.

يجب أن تكون العروس بكرًا ليلة (الدخلة) وتحتفظ بدم بكارتها على منديل أبيض لتريه لأمها، وحماها وقربياتها عندما يحضرن للمباركة لها بالبيت

الجديد وهذه شهادة مادية على أنها عذراء، عفيفة، الأمر الذي يعلي مكانتها عند أهلها.

ومن الكلمات التي تقال للعروسين: (مبروك إن شاء الله بتتهنوا، تتوفقوا، تخلفوا لنا الصبي.. والجواب للأعزب: عقبالك وللمتزوجين: عقبال فرح أولادكم).

وبعد مضي ثلاثة أيام على ليلة الدخلة، يأتي أهل العروس لزيارتها في بيتها، كي يباركوا لابنتهم. وبعد أسبوع تذهب العروس ومعها زوجها لزيارة أهلها ويتناولون طعام الغداء وعند المساء يعودان إلى بيتهم. ولم يكن استقلال العريس عن بيت أهله أمراً مألوفاً إذ كان يعيش مع أسرته وقد يكون في البيت أكثر من (كثّة).



## الأطفال

قبل الزواج يخاطبون العريس بقولهم: (الله يطعمك عريس) ولدى مخاطبتهم للعروس يقولون: (الله يطعمك الصبي).

وبعد تحقق الزواج يصبح إنجاب الأطفال همُ الوالدين الرئيسي، فالإنجاب يزيد من ترابط الأسرة ومحافظة الرجل على بيته وأهله، كذلك هو الهدف الرئيسي لتكبير الأسرة وتكثير (العزوة).

والمرأة أكثر تلهفا للإنجاب، لإشباع غريزة الأمومة في نفسها، ولكي ترضي بيت عائلتها، وتثبت وجودها في البيت، ولذلك عندما تنجب المرأة يقولون: (دقت أوتادها في البيت، أصبحت صاحبة عيلة وعيال، صاروا يحسبون حسابها، أصبحت أم الدار...).

وهدف الرجل من الإنجاب زيادة العزوة وتقوية مكانته الاجتماعية، و يكاد اسمه ينعدم بعد الانجاب ويعرف باسم ابنه (أبو فلان)، كذلك رغبته الشديدة في من سيساعده في حراثة الأرض وخدمتها وجني المحاصيل.

وأهل العريس يرغبون أن يروا أحفادهم في حياتهم (ما أعز من الولد إلا ولد الولد) وإذا تأخر حمل العروس تبدأ المشكلات، ويحاول كل واحد أن يلقي اللوم على الآخر، ويتهمه بعدم الانجاب. فالقرية لا يوجد فيها أطباء لمعرفة السبب، وإن وجد طبيب قريب من (المزيرة) فإنهما يخجلان من زيارته حيث يعتبران ذلك عيبا في حقهما، وربما تكون النتيجة (الطلاق) أو الزواج مرة ثانية (ضرة) وهنا ينكشف عيب العقم إما من الزوجة إذا أنجبت (الضرة) أو من الزوج إذا لم ينجب.

ومن الأمور الشائعة عند أهل المزيرة تفضيل المولود الذكر على الأنثى، لأن الذكر يساعد والده في الأعمال الزراعية، والذكر (عزوة) والده ومصدر قوة له،

ويصبح (مهيب الجانب) ويقولون: (بيت رجال ولابيت مال، الفقير فقر الرجال مش المال)، كذلك يفضلون الذكر على الأنثى، لأن الأنثى لو جنحت تسبب عارا لعائلتها وتلوث شرفها أما الذي لاينجب ذكورا، فيقولون: (بتعب ويشقى لغيره) على اعتبار أن أحفاده من إنجاب بناته، ليسوا من صلب العائلة.

وعندما تلد المرأة، يقولون للرجل إذا كان المولود ذكرا: (إن شاء الله من خدامينك) وإذا كان المولود أنثى يقولون لأمها: (مبروك الحطابة).

كانت عملية ولادة الأطفال تتم في البيت، تستدعى القابلة (الحاجة ثريا، أو الحاجة ليقة) أو النساء الكبار في السن عند اشتداد (الطلق). وينتظر الرجل خارج البيت يبتهل بالدعاء كي يزرقه الله مولودا ذكرا.

بعد إتمام عملية الولادة تسرع إحدى الحاضرات لتبشّر الزوج، ويقدم لها هدية وإذا كانت المولودة بنتا تقول له: (الحمد لله على سلامة عيالك، اللي جاب البنت بجيب الولد، الله يخلي أبوها) وإذا علت الزغاريد يكون المولود صبيا ويرددون عبارة: (مبروك إن شاء الله بتربى بعزك وبحياتك) ويقولون: (مبروك العريس) وإذا كبر الولد وكان شقيا يلعنونه ب (الله يلعن اللي بشرت فيك) وعندما ترى إحدى النسوة المولود تقول: (اللهم صلّ على سيدنا محمد، الله يحفظه من العين - اسم الله يحرسه).

تقوم الأم أو الجدة بتعليم الطفل النطق، ببعض الألفاظ الخفيفة مثل:

(أما، أبا) كناية عن الأم، أو الأب، (ننه) أي نام، (واوا) كناية عن الوجد أو الألم، (ددي، ددي) كناية عن الضرب (ببخ) كناية لا يوجد شيء، (إمبو) أي بمعنى اشرب. (بُقّة) بمعنى خبزة، (دحّة) بمعنى ثوب جديد..

ومن ألعاب الأطفال تختار الأم لابنها (خُشخاشة) يحركها الطفل حيث تصدر صوتا وغالبا ما تكون كرة من الصفيح بداخلها حجارة صغيرة، أو قطع

من الحديد أو أحيانا حلوى (ملبس) وتصنع الأم عروساً من العيدان تغطيها بالقماش على شكل صليب وتلبسها ثوبا لتلهي ابنتها، وأحيانا تخطط لابنها كرة صغيرة من القماش.

تداعب الأم طفلها بوضع اصبعها على فمه، أو أسفل ذقنه، وهي تقول له: (انكغثة) لكي تضحكه وتغني له كي ينام:

نامي يا عين (فلانة)	لاذبحك جوز الحمام
بضحك عليك يا حمام	عبين (فلان) ينام
نامي يا عين (فلان)	ياملانه نوم
ياعين العدو	مليانه رصاص ودوم

كذلك كانت الأم تغني لطفلها أيضا:

يسعد ربي يومن عاد	واعطاني أزكى الولاد
يسعد ربي ما قصر	واعطاني زغير واشقر

كانت الأم في قرينتنا والقرى المجاورة، تلجأ إلى طريقة غير حسنة في تخويف أطفالها، إذ تقول لطفلها إذا بكى:

أجالك ابو رجل مسلوخة:  
أجالك الغول.  
بيوكلك الضبع

روح يا (فلان) ناديله الكلب عشان يعظه.  
تع يا حرامي واسرق اللي بيكوا...

## أغاني الأطفال:

كان أطفال القرية يغنون الأغاني الشعبية التي تتسم بالبساطة والأصالة ،  
تحمل في طياتها رغبة الأطفال باللعب والتمتع بظواهر الطبيعة، وأحيانا المناسبات  
الريفية واحتفلات الأعياد.

### أ - أغاني اللعب:

فالأطفال في الصيف يهيمنون على وجوههم في (الخواكير) يتسلون بأي  
شيء... كالركض وراء الفراش، النحل ودود الصيف، وإذا ما رأى الأطفال ثقباً  
يخرج منه النمل أو دود الصيف فإنهم يغنون:

حُرْقُصُ بُرْقُصُ قَوْمِ      ارقص يادود الصيف  
اوعَ تشعِبِطَ علينا      يادود الصيف

وهناك أغنية يتسلى بها الاطفال:

عبدالله خَزَقَ الجرة      قال له عمه اطلع بره.

أغاني غزل الأطفال وهم يتحدثون عن حلاوة البنت ويعرفون أن دقة الخلخال  
متعة:

واحد اثنين بالتركي      يامقصوفة (١) محسنك (٢).  
ما أحسن دقة خُلْخَالِك      (محمد) واقف قدامك

---

١ - البنت الحلوة ، ٢ - ما احسنك

ب - أغاني الظواهر الطبيعية مثل: المطر والشمس، والقمر:

أمطري وازيدي	بيتنا حديدي
عمنا عبدالله	رزقنا على الله
شمسي يا شميسة	في دار ابوعيشه
عيشة بنت الباشا	حاملة خرخاشا
قمرنا ياجدع	يا مشنشل بالودع
نسوانك خمسة ستة	بلعبن على الدكة

ج - أغاني البيادر:

يجتمع أطفال الحارة يوم الانتهاء من أعمال البيادر حيث يمنحهم صاحب الصليبة شيئاً من الحبوب، فيضعها كل منهم في طرف (ثوبه) حيث يجري إلى الدكان مع رفاقه ليستبدلها بأشياء (حلوة) وهو يغني:

الله يعطي اللي أعاطنا ويطعمه من منانا

واذا رفض صاحب البيدر يغنون:

الله يحرم اللي حرمننا ويحرمه من منانا

د - أغاني الأعياد:

بُكره العيد بنعيد وبندبح بقرة سعيد

سعيد ماله بقرة نذبح بنته هشقره

## الطهور :

يتم طهور أو ختان الذكور في (قريتنا) بعد السنين الأولى من أعمارهم لأسباب دينية أو صحية وغالبا ما تتم هذه العملية ما بين السنة الأولى والخامسة.

يشتري والد الطفل له ثوبا إذا كان عمره يتجاوز السنة - غالبا ما يكون لون الثوب أبيض فضفاضا - يوضع الطفل في حضن جده ويكشف عن عورته، ثم يقوم المطهر (الشكبي) وهو حلاق البلدة بعملية الطهور (الختان) وذلك بأن يقطع بموسى حادة الغطاء الزائد لعضو الطفل الذكري، وتعطى هذه القطعة لأم الطفل، للتخلص منها بالطريقة التي تراها مناسبة لأنها من (أثر) ابنها.

ثم يتناول الحضور طعام الغداء، ويقوم الأقرباء بتقديم (النقوط له) وسط غناء النسوة وزغاريدهن. وبعض الأطفال يزفون تماما كما يزف العريس قبل عملية الطهور على ظهر فرس مزينة.

## من أغاني الطهور:

طهره يامطهر      وناوله لامه  
يادمعة (فلان)      بَلَلت كُمّه

# # #

طهره يامطهر      تحت ظل التين  
يادمعة (فلان)      بَلَلت المنديل

# # #

وناوله لعمه	طهره يامطهر
ياالله تخليه لامه	(فلان)عزيز وغالي
وناوله لخاله	طهره يا شلبي
نزلت ع خخاله	يا دموعه الغالية
لما يجن عماتوه	ما اظهورش يامطهر
مقطب على جيباتوه	بجبن الذهب واللولو
تحت فيّ التين	زينّه يا مزين
وقلبها حزين	يا يمته فرحانه
وناوله لامه	زينه يا مزين
سقطت على كمه	يادمعتة ها لغالية
تحت فيّ عراق	زينه يامزين
وقلبها مشتاق	يايمته فرحانة
بموسى الذهب	زينه يا مزين
عمنه عزب	لاتو جعلي العريس

## ألعاب الأطفال:

تشجيع بين أطفال قريتنا الألعاب التالية:

### (١) الحزازير:

- ١- بير إمشيد      مالوقاع      - البيضة -
- ٢- صفت امك في الرف      فرطت ميه والـف      - الرمانة -
- ٣- شي قَدْ الكف      قَتَل ميه والـف      - المشط -
- ٤- قدها قد القبيبه      شوارها يالله الهيبة      - الصبر -
- ٥- قبة خضرة      ومفتاحها حديد      - البطيخة -

### (٢) اختبار القدرة اللفظية:

محاولة التلفظ بجمل صعبة متشابهة في مخارج الحروف، والذي يخطيء يعتبر غير قادر على النطق، وهنا يبدأ المرح والضحك، وبالتدريب يستطيع الطفل التلفظ بهذه المفردات:

- نتشة جيت انتشها ما انتتشتش.
- خيط حرير على حيط خليل.
- هذا المشمش مش من مشمشنا.
- خشبات الحبس، خمس، ست خشبات.
- بطتنا بطت بطن بططكو، ما انبططش.
- قطعنا رقبة بقرتنا، وقطعنا رقبة بقرتكو، طلعت مرقة رقبة بقرتنا، أطيّب من مرقة رقبة بقرتكو.



٣ ) تمسك الأم بيد طفلها وتضربه على راحة يده بلطف وتقول: شطيخ بطيخ، فلان وقع في باطية الطبيخ، هذي قَرَصَة النملة، هذي قَرَصَة الدبور... الخ.

٤ ) تمسك الأم أيضا إصبع الطفل الخنصر وتثنيه وتقول: (هذا اللي سرق البيضة، البنصر هذا اللي شواها، الوسطى، هذا اللي قشرها، السبابة، هذا اللي قسمها، الابهام، اطعموني والابقول لاصحابها).

### لعبة القمر:

يقف الاثنان بشكل مخالف ويشبكون أيديهم، ثم يحمل أحدهما الآخر:

<u>يرد عليه المحمول</u>	<u>يقول الحامل</u>
شُفْتُهُ	١ - شفت القمر
حَمَّصَ مَقْلِي	شوتحتته طيح ياعقلي
أناالدبور	٢) أناالنحلة
عاسطنبول	وين رايح
لحمة جدك	٣) شووكدك
(يختنار)	أدوذك والا اوقعك

### لعبة الطمة:

يستدير واحد إلى الحائط لمدة دقيقة، ويختفي باقي الأولاد في الشارع ثم يقوم بالبحث عن الأطفال، وإذا وضع يده على أحدهم، يحتل دوره في عملية

الاستدارة إلى الحائط، وبأقي الاطفال يستغلون غياب أو خلو الحائط منه  
وُسْمَلِحون أي يضعون أيديهم على الحائط.

### لعبة العصا:

المكان ساحة مكشوفة، وعدد اللاعبين اثنان، وأداة اللعبة، عصا بطول ٧٠  
سم متوسطة السمك، وعود أو عصا بنفس السمك بطول (٢٠ - ٣٠) سم. وحفرة  
في الأرض بعمق (٧ - ١٠) سم وقطرها ١٥ سم تقريبا.

طريقة اللعب، بعد اجراء القرعة، يقوم الفائز بوضع العصا الصغيرة في  
الجورة بأي شكل يراه مناسبا، ثم يقوم بضربها بالعصا الكبيرة مما يجعلها ترتفع  
إلى الأعلى، وعليه أن يوالي ضربها مرة ومرات، بحيث أنه كلما كانت المسافة  
أطول، ضمن لنفسه الفوز، ويحق له أن يركب زميله بطول المسافة المقطوعة  
وهكذا.

### لعبة القال:

لعبة للبنات، تُجْمَع خمس حصيات، تفرش إحداهن الحصيات أمامها وتبقي  
واحدة في يدها ثم تبدأ بالتقاطها واحدة واحدة بعد أن تقذف التي بقيت في يدها  
إلى الأعلى ثم تلتقط الحصاة الأولى من الأرض وتلتقط التي قذفتها معها...  
وهكذا تسمى (أوحد) ثم تفرش الأربع حصيات من جديد وتبقي واحدة في يدها  
وتلتقطها اثنتين اثنتين مع الحصاة التي قذفتها إلى الاعلى وتسمى (أثنى)  
وهكذا (أثلث) و (أربع)، ثم الدقة، تدق الأربع حصيات على الأرض وتقذف  
الخامسة إلى الأعلى ثم تلتقط الأربع حصيات من على الارض وتلتقط الحصاة  
المقذوفة معهن ثم تقلب يديها الاثنتين بعد أن تقذف الخمس حصيات وتحاول  
التقاطها بظهر يديها.. اذا أخطأت في إحدى اللعب تأخذ إحدى الفتيات الحصيات  
وتحاول اللعب كالفتاة الأولى .. الخ.

## لعبة الحجلة:

لعبة للبنات، تقوم البنات بتقسيم أربع خانات فوق سطح. ويحضرن قطعة حجر وغالبا ما تكون رقيقة، تقف البنت الأولى وتضع الحجر في بداية المربع الاول وتقفز (تُحجِل) على رجل واحدة وتدفع الحجر إلى الخارج، ثم تلتقطه وترميه إلى المربع الثاني وتحجل من الأول للثاني على رجل واحدة وتدفع الحجر إلى الاول ثم تخرجه، وترمي الحجر إلى المربع الثالث (وتحجل) على رجل واحدة من الاول إلى الثاني إلى الثالث وتخرج الحجر وتدفعه بقدمها إلى الثاني ثم الاول. وهكذا تكمل الدور، بعد ذلك تستدير، ومن فوق الرأس تقذف الحجر داخل المربعات وإذا استقر في أحدها يكون دار استراحة لها. يشترط في اللعبة أن لا تمس القدم أحد الخطوط أو تخرج خارج المربعات.

## لعبة الجلول:

يشترى الأطفال من الذكور مجموعة من (الجلول) أو قلول أو بنانير ويحفرون حفرة صغيرة (جورة) ثم يرمي كل طفل جُله في الجورة، وإذا استقر فيها يلعب باتجاه جلول خصمه بالطريقة التي يتفوقون عليها وغالبا ما تكون بدفع جُل بواسطة اصبع اليد الكبير ويكون الجُل بين الاصبع الشاهد والاصبع الكبير، ومن اصطاد جلول خصمه يَكْسِبُه.

## لعبة الشدّة :

وتسمى لعبة (الفُنْطِي) وهي (٥٢) ورقة لعب، وتلعب بطريقة (الباصرة) أو (القَمْش).

## لعبة الحيلة:

طريقة القفز بواسطة الحبل، وهذه اللعبة إما فردية أو جماعية، وهي

للذكور وللإناث... تقفز الفتاة وسط الحبل الذي تمسك طرفيه اثنتان من زميلاتهما يرفعهن بشكل دائري، تقفز وهي تردد.. شَبْرَة، أَمْرَة شَمْسِيَّة.. وهكذا، وإذا أخطأت تستبدل بأخرى...

## المراجيح :

وغالبا ما تكون في الحقول وتُنصَب أيام الأعياد.

## لعبة القشاط:

يجلس عدد غير محدود من الأطفال على شكل دائرة، ويقوم أحد الأطفال بالسير خلف الجالسين على الأرض وهو محني الظهر ويضع القشاط (السير) خلف أحد الجالسين دون علمه ثم يكمل الدورة. فإذا انتبه إلى القشاط يأخذه ويلحق زميله ليضربه حتى يصل إلى مكانه ويجلس فيه وإذا لم ينتبه إلى القشاط يكمل الدورة حتى يصل إليه ويقوم بضربه بينما الآخر يركض دورة كاملة حتى يعود إلى مكانه.

## لعبة الجَمَّال:

يشارك في هذه اللعبة عدد غير محدود من الأطفال، يقف أحد الأطفال مستديراً بوجهه إلى الحائط ويقف ولد آخر وراءه ويقول: (جَمَّال يا جَمَّال سرقوا لك اجمالك) يرد عليه الولد الأول (سيفي تحت راسي ما بسمع كلامك) بعد هذه الكلمة، يختبئ أحد اللاعبين بإشارة من الولد الثاني الواقف خلف الأول ويسمى (قَمْحَة) ثم يعيد الكلمات ولد آخر (جَمَّال.. الخ) ويختبئ، ويسمى (شَعْبِيرَة) وهكذا حتى يختفي جميع الأولاد، بعد أن أخذ كل واحد منهم اسم (شعبيرة أو قمحة) ويختار احدي الكلمتين، فإذا عرفه يخرج (المعروف) من اللعبة. وهكذا حتى ينتهي الجميع، والذين لا يعرفهم يقفون واحدا تلو الآخر باتجاه الحائط...

## لعبة الخاتم والصينية:

تُلعب في منزل.. مقعد.. حارة.. ديوان. عدد لاعبيها (٥ - ١٠) أشخاص من الأطفال أو الكبار. أدوات اللعبة (٩) فناجين قهوة سادة، صينية قهوة أو شاي وخاتم صغير.

طريقة اللعب ينقسم اللاعبون إلى فريقين متساويين أو غير متساويين في العدد، ثم تجرى القرعة.. والفريق الفائز بالقرعة يقوم باخفاء الخاتم تحت فنجان من بين الفناجين التسعة، وفي الغالب يكون محترفا في ذلك وتكون العملية مخفية عن الفريق الآخر، ويجب أن لا تبدو على من يقوم باخفاء الخاتم أو الفريق أية علامات. وبعدها النظر عن الفنجان الموجود تحته الخاتم، ثم يقدم (الصينية) أمام الفريق الآخر فيقوم أحدهم أو أكثر (بتبويض) الفناجين حتى يبقى فنجانان يُعتقد أن الخاتم تحت إحدهما، عندها يقول هذا (خرق) إذا لم يجده تحته فلا بد وان يكون تحت الآخر وبهذا يصبح دور اللعب لهم. ويشترط للاعبون، على ماذا تكون اللعبة، أي شيء محسوس، وهو في الواقع (خسارة أو عذارة) وأمتعها (العذارة) وأحيانا تحدث مساومة يشتري الفريق الخاسر من الفريق الفائز (عذارته) بثمان، وفي الغالب يكون ببعض الحلوى أو غداء للجميع. هذه اللعبة من الألعاب الذائعة الصيت في جميع انحاء فلسطين وهي من الالعب المسلية جدا.

## قصص الاطفال:

غالبا ما تقوم الجدة أو الأم بجمع أطفالها حيث تقص عليهم بعض القصص، وهي خرافية في حد ذاتها، لكنها قصص هادفة مسلية وذات مغزى، وغالبا ما يحفظها الأطفال ويرددونها محبة لامهم أو جدتهم، ويطلبون المزيد، ويفضلون أن يسمعوا القصة نفسها مكررة منهما.

ومن أشهر هذه القصص: الشاطر حسن، ليلى والذئب، الغراب والجرة،  
الثعلب والأسد، الأمير العادل، شمشون الجبار، نص انصيص.

كانت القصة تبدأ بالجملة التالية: كان يا ما كان، يا سادة ياكرام، ما يطيب  
الحديث إلا بذكر النبي عليه الصلاة والسلام، وتنتهي القصة بالجملة  
التالية: (طار الطير الله يسيكم بالخير).

## الوفاة

الموت أمر لا مفر منه، والوفاة إما أن تكون طبيعية، وهي مقدار ما قَدَّر الله للإنسان من حياة على وجه الأرض واما أن تكون استشهادا في إحدى المعارك أو قتلا نتيجة مشكلة ما.

فاذا كانت الوفاة استشهادا في إحدى المعارك يحضر جثمان الشهيد ويصلى عليه ويدفن بدمائه. واذ كانت طبيعية تغسل الجثة وتُكفَّن بالكفن الأبيض، -يقوم بتكفين الذكور الرجال المُسنون، وتكفين الإناث النساء المُسنات-. وبعد ذلك يوضع في النعش ويحمله أقرباؤه ومن حضر - ويشاركهم أيضا أهالي القرى المجاورة ويتوقف حجم المشاركة على مكانة المتوفى الاجتماعية وثروته وسنه - على الأعناق إلى المسجد للصلاة عليه، وغالبا ما تكون صلاة الظهر أو العصر مع ترديد: (وحدوا لله، الله أكبر، عظم الله اجرک، اجرکم الله) يأتي الجواب (أجرک عظیم).

بعد الصلاة عليه يحمل النعش على الأعناق إلى المقبرة (تقع غربي القرية) من قبل كل من حضر، ويتعاون الجميع في الحمل ولو لبرهة قصيرة لاعتقادهم أن في ذلك ثوبا وأجرا عظيما ويردد كل من يسير في الجنازة: (لا اله الا الله، محمد رسول الله، كل من عليها فان...) حتى يصلوا إلى المقبرة وهناك يكون قد توجه فريق من أقرباء الميت أو الأصدقاء لاعداد القبر حسب مواصفات معينة ثم ترفع الجثة من النعش وتوضع في القبر حسب الطريقة الاسلامية (ينام على الجانب الأيمن) ويستقبل وجه القبلة المشرفة ثم يغلق القبر وترفع عليه النصب، ثم يلقي خطيب الجامع الميت بعبارات هي أقرب إلى النصيحة للأحياء منها للأموات والدعاء له بأن يتغمده الباري برحمته ويجعل مأواه الجنة. ثم يصطف أهل المتوفى ويتقبلون التعازي من المشاركين في الجنازة بقولهم: (يرحم مافقدتوا، يسلم راسكو، يسلم الموجودين، الله يعوظ عليكم) ويكون

الرد: (البقية في اعماركم، يسلم دينك وايمانك، يخلي اولادكم، حياتكم الباقية يبعد الشر عنكم).

بعد ذلك يتم دعوة أهل المتوفى وحمولته وجميع من حضر إلى تناول الطعام ثم العودة إلى ديوان حمولة المتوفى.

يتوافد أهل القرية وغيرهم إلى بيت المتوفى وحمولته، وفور دخولهم يقف أبناء المتوفى وأقرباؤهم ويصافحهم الوافدون ويقولون لهم: (الله يرحمه، والعوض بسلامتكم، طولة العمر الكم، البقية في اعماركم، الموت حق، اللي خلف ما مات... ) وهنا يجلس الجميع ويردد الكبار في السن بعض الآيات الكريمة أو تقرأ بعض آي من القرآن الكريم.. يتخلل الجلسة صمت ثم يقطعون الصمت بكلمات: (وحدوه، اذكروا الله، ما حدا بسد جورة حدا، كل نفس ذائقة الموت، الموت رحمة، الميت ما يجوز عليه إلا الرحمة).

يلازم أقرباء المتوفى منزل الفقيد بالاضافة إلى اسرته مدة العزاء لاستقبال المعزين من بداية الوفاة طول النهار والليل لمدة ثلاثة أيام ثم بالسهر في الليل لمدة أيام آخر، وتأتي كل أسرة للتعزية وعلى رأسها الأب والأم والأبناء الشباب يحملون معهم بعض صحون مملوءة بالزيت، وبعض أكياس صغيرة من السكر، ويخرجون بعض الأطعمة لبيت العزاء. وتكون النسوة قد زرن القبر بعد الدفن لمدة ثلاثة أيام متتالية وتسمى أيام فك الوحدة وبعد ذلك يزرن القبر كل يوم خميس. وبعد مدة يقوم أهل المتوفى بعمل عشاء ترحماً على المتوفى يدعون إليه أهل القرية.

كانت تمارس في (المزيرعة) في حالات الوفاة العادات التالية:

- اذا كان المتوفى شاباً أو رجلاً مسناً أو امرأة، يشارك جميع أهل القرية، في الجنائز فتغلق الدكاكين ويحضر المزارعون من مزارعهم ويعطلون جميع أشغالهم في ذلك اليوم احتراماً لأهل الميت.



- تشارك جميع النسوة في العزاء بصرف النظر عن صلة القرابة بالميت، فهي تندب أخاها أو ابنتها أو زوجها أو أباه، أو أي قريب لها في هذا المأتم، ويتم الندب والنساء واقفات، بحيث تقوم قريبات المتوفى بالصراخ والقفز الهستيري، ولطم الخدود وتجريحها، وضرب الصدور وتمزيق الثياب وتنتيف الشعر خاصة اذا كان المتوفى شابا في ريعان الشباب أو شهيدا.

وعند موت أحد افراد العائلة تلبس النسوة الملابس السوداء اعلانا بالحداد، ويشق بعضهن ثيابهن تعبيرا عن عظم المصيبة، ويصرخن ويولولن ويبكين ويضربن وجوههن، وينقلن شعورهن، ويلوحن المحارم بحركات رتيبة وينصبين المناحات وغالبا ما تكون المناحة عبارة عن ترديد لمآثر الفقيده ومكانته العظيمة بين أهله.

وتتم دعوة أهل المتوفى وحمولته من قبل حمولة أخرى لتناول الطعام في اليوم الأول من الوفاة، فكانت حمولتا (ابو شما ووشاح) تصنع الطعام لبعضهما البعض، وحمولتا (وادي وابو صقر) تصنع الطعام لبعضهما البعض ايضا. وقد زالت هذه العادة في هذه الأيام لابتعاد سكن الحماثل عن بعضها وتفرقها في مدن بل في اقطار مختلفة وكذلك دخول عادات وطقوس جديدة على المجتمع.

بعض التناويح وما يقال في المأتم:

ما تعلموا يا قاعدين إحدائي	النار بتوكل في صميم احشائي
ما تعلمو يا قاعدين عنسدي	النار بتوكل في صميم صدري
ياخالِ خَلِّي امنا علينا تلمنا	عند العشا ياخال وين ندور
يا ابو الصغار لو صبرت اشوية	تربي صغارك والزمن طويل

لاشاب الراس ولاانقلع سنه  
لاشاب الراس ولاانحت رجليه

وراي ولايا مكسورات الخاطر  
وراي ولايا مالهن غيري

بارودته يانجمة سهيل

كان على صدري سندته  
كان على صدري تلقيت

لا البيت مسروق ولا السر بايح

زي العسل وأحلى شويه  
مثل القمر بمشي على ضيه.

لوانو أبوي، كان حماني  
لوانو أبوي، كان حملني

قلت يتامى وحالهم بالويل  
قلت يتامى وحالهم حزين

يوم الخميس قلت زيارته  
لا زارته ميمه ولا خيه

لاتدفنوا ه الشب مَحَلُّه  
لا تدفنوا ه الشب خسارة عليه

لما وقع كن قال ياساטר  
لما وقع كن قال ياويلي

سمعنا صهيله ودعسة الخيل

عليوم لوني حضرته  
عليوم لوني بقيت

بالله اسألوا جيرانها عن جوارها

يَمَّه وما احلى قول يَمَّه  
بَيَّ الحنون والله ما في زيئه

عمي قتلني ، بكفي رماني  
عمي قتلني، بكفي أوجعني

قالوا يتامى راكبين الخيل  
قالوا يتامى راكبين هجين

قبر الغريب وشو علاماته  
قبر الغريب كبوا عليه ميه

## الفصل الرابع

المجاملات	الاحتفالات
التعابير العامية	الملبوسات
الامثال العامية	المأكولات

## الاحتفالات

المزيرعة لا تختلف في عاداتها وتقاليدها عن عادات وتقاليدها قري فلسطين، فهي مثل تلك القرى تحتفل بالمناسبات الدينية والأعياد والموالد، وأهمها:

شهر رمضان:

هذا الشهر له طابع مميز من البهجة والسرور في قريتنا، فقبل حلوله بأسبوع، يبدأ أهالي القرية بتوفير حاجاتهم من المواد التموينية خاصة: قمر الدين والتمر. وعند حلول شهر رمضان يصوم جميع الأهالي، ونادرا ما يجرؤ أحدهم على المجاهرة بالإفطار.

ومن عادات أهالي المزيرعة في هذا الشهر، أن يقوم المسحر (عوض الريب) بالتجوال بين البيوت يدق على الكاس (أداة نحاسية لها رنين خاص) ليوقظ النائمين - وأحيانا يرافقه عدد من أولاد القرية خاصة تلك الليالي التي يكون فيها القمر بدرا - كي يتناولوا سحورهم بكلمات يرددونها أثناء الدق على الكاس.

يانايم وحّد الدايم  
يانايم وحّد الله

ياحاج محمد... ياحج عبدالله... وحّد.  
ياأبو خليل.. ياأبو حسن.....وحّد.

ويبقى كذلك حتى ينتهي من إيقاظ جميع سكان القرية. وبعد الانتهاء من السحور يتوجه معظم الرجال لتأدية صلاة الصبح في مسجد القرية وقد كانوا يؤدون الصلاة في المسجد بجميع أوقاتها. وبعد صلاة العصر يقرؤون القرآن تحت شجرة الساحة حتى قبيل الغروب.

عند الغروب يصعد الخطيب (الشيخ يوسف الخطيب أو نمر داود أو محمد المصطفى) سطح الجامع، بينما أولاد القرية يتجمعون في ساحة الجامع ينظرون إليه من خلال اغصان شجرة الساحة (السدرة). وما أن يسمع هؤلاء صوت المؤذن يقول: (الله أكبر) حتى ينطلقوا إلى بيوتهم كالبرق يقولون: (افطروا يا صائمين عالرغيف الناعمين) وبعد تناول طعام الفطور تبدأ السهرات بين الأقارب ودواوين القرية.

ومن عادات أهل القرية عندما يحل ضيف عليهم أن يقوم معظم رجالها بإحضار ما تيسر من الطعام -يسمى الخُرُوج- إلى ساحة الجامع ويتناولون الفطور معه.

تكثر في هذا الشهر الولائم وقراءة الموالد وتوزيع الصدقات وزكاة الفطر وزكاة الاموال وإيفاء النذور.

يحتفل الأهالي في ليلة ٢٧ رمضان بليلة القدر، يحييها الرجال في الجامع حيث يكثرون من الدعاء وقراءة القرآن والصلاة لأن أبواب السماء مفتوحة لقبول الدعوات والتوبة الصادرة عن نية صادقة.

وفي الأسبوع الأخير يودعونه بأدعية منها:

لا أوحش الله منك يارمضان.

ياصاحب الخيرات والاحسان.

لا أوحش الله منك يارمضان.

ياشهر الاحسان والغفران.

لا أوحش الله منك يارمضان.

ياشهر التسبيح والقرآن.

كذلك يشتري الناس وخاصة الأطفال الملابس الجديدة ويصنعون الكعك بالتمر (العجوة) استعداداً ليوم العيد.

وفي آخر يوم من أيام شهر رمضان كان الأطفال يقومون بعادة غير مستحبة وذلك بأن يقذفوا (يرجموا) الحجارة في زاوية خاصة بالساحة الملاصقة لدار مصطفى العبد ابتهاجاً بحلول عيد الفطر السعيد وهم يرددون مع السلامة يا رمضان.

وفي صباح يوم العيد يذهب الرجال لأداء صلاة العيد في المسجد، بينما يرتدي الأطفال ملابسهم الجديدة يسرحون ويمرحون في الشوارع. وبعد الصلاة يهنئ الرجال بعضهم بعضاً ثم يذهبون إلى المقبرة لزيارة موتاهم ثم يقرؤون القرآن على قبورهم ومعهم (عدة خاصة) مع أعلام خضراء على الطريقة الرفاعية، ثم يقومون بتوزيع الحلويات على أرواحهم مثل: البَحْتِيَّة والزلايية، المخمر، المطبَّق وكعك التمر.

يعود الرجال إلى بيوتهم ليهنئوا زوجاتهم وأولادهم وجيرانهم وأقاربهم بكلمات معروفة تردد في كل عيد: (كل عام وأنتم بخير، كل سنة وأنت طيب، كل سنة وأنت وعيالك سالمين، أعاده الله عليكم بالخير والبركة).

يتسامح الناس عن كل زلة حدثت بينهم خلال هذا العام ويحل الوتام بينهم ويتزاورون ويتحابون.

## عيد الأضحى :

عيد الأضحى مثل عيد الفطر من حيث الصلاة وزيارة القبور وتقديم التهاني. يقال لعيد الفطر (عيد الحلوى) أما عيد الأضحى فيقال له (عيد اللحم) لأن كل أسرة في المزرعة تربي خروفاً أو سخلاً لتذبحه في هذا العيد

أضحية عن عياله وماله إحياء لذكرى سيدنا إبراهيم عليه السلام عندما رأى في المنام انه سيذبح ولده اسماعيل فافتداه رب العالمين بكبش سمين.

قبل حلول هذا العيد بأسابيع يقوم البعض من كبار السن رجالا ونساء بتأدية فريضة الحج. وكان الحج في تلك الأيام شاقا حيث ينون قبل شهر لصعوبة المواصلات، فكانوا يركبون السيارات والدواب حتى قناة السويس ثم يركبون السفن والبواخر (بابور البحر) حتى جدة ثم إلى مكة المكرمة والمدينة المنورة، وكانوا يأخذون معهم الزاد والماء طوال رحلتهم الشاقة هذه.

وعند سفرهم كان أهالي القرية يودعونهم بالتراويد منها:

الله يسهل عليكم طالعين جبال  
ومعاودين بالسلامة وهاديين البال

خذونا معاكو إن نويتو السفر  
مابقعد وراكو ولا بطيق لفراق

هللت مكة وقالت مَرَّحًا بالزائرين  
مرحبا بالشيخ فيهم والشباب التايين

يازايرين النبي ويش وصفة حجاره  
ياسعد مين راح لقبر النبي وزاره

يازايرين النبي وش وصفة القبة  
ياسعد مين راح لقبر النبي وحبّه.

بعد تأدية فريضة الحج يُستقبلون بالأغاني والزغاريد والهافات، ثم يبدأ المهنتون بالتوافد للسلام عليهم ويقولون: (حج مبرور، وسعي مشكور وذنب مغفور) والجواب: (عقبال عندكم إن شاء الله).

يحضر الحجاج معهم عادة التمر، المسابح وماء زمزم وسجاجيد الصلاة وهدايا للأطفال وهي كمية من تراب الأرض المقدسة توضع في قطعة من القماش والورق السميك ثم تعلق في الرقبة على شكل قلادة.

هناك أمثلة كانت تقال للحجاج أثناء المزاح معه ومداعبته:

الحاج حج لكن الغمزة العتيقة فيه.  
ياحاج - حجين جمالك وانت ما حجيت.

المولد النبوي الشريف:

تتعدد المناسبات التي تقام فيها الموالد أهمها: ذكرى مولده (ص)، ميلاد طفل، شفاء مريض، أو أداء نذر وأكثرها تقام في شهر رمضان.

يحتفل أهالي المزيرة بالمولد النبوي الشريف، حيث يجلس الشيخ (يوسف الخطيب) في صدر البيت (بعد صلاة العصر) وأمامه طبق قش وعليه مزيج من الشعير والملح، ويبدأ بقراءة قصة المولد بمديح معين بما فيه من نشر وشعر بنغم يثير العاطفة الدينية بينما يتمايل إلى الأمام وإلى الخلف ويكرر بعض المقاطع بأسلوب مثير، فيما يضح الحاضرون بالصلاة على النبي (ص) ويتضرعون إلى الله أن يأخذ باليد لزيارة قبره الشريف وهز شباكه والتبرك بترابه، ويرددون وراة:

صَلُّوا عَلَيْهِ وَسَلِّمُوا تَسْلِيمًا اللَّهُ زَادَ مُحَمَّدًا تَعْظِيمًا

وَلَدَ الْحَبِيبِ وَمِثْلَهُ لَمْ يُولَدْ وَالنُّورُ مِنْ وَجَنَاتِهِ يَتَوَقَّدُ

أَمِينَةٌ بِشُّرَاكَ سَبْحَانَ مَنْ أَعْطَاكَ

أَعْطَاكَ مُحَمَّدَ رَبِّ السَّمَاءِ هُنَاكَ



حليمة يا حليمة  
قومي ارضعي محمد  
يامربية اليتيمة  
رب السما هناك.

ومن الموشحات الدينية التي تقرأ في الاحتفال موشح في مدح (آمنة) والدة الرسول (ص).

أمينة في أمانها  
تجلت وانجلت حقا  
مليحة في معانيها  
سألت الله يهنيها  
تجلت ليلة الاثنين  
محمد جد للسبطين  
وحملت بالنبي الزين  
لقد شرف أراضيهما  
تجلت ليلة الخميس  
بأهل العلم والتدريس  
وحملت بالنبي الأنيس  
لقد شرف أراضيهما  
تجلت ليلة الجمعة  
محمد باهي الطلعة  
وحملت بالنبي سرعة  
لقد شرف أراضيهما  
تجلت في قبا وردي  
وحملت بالنبي العربي  
وفاح المسك والندي  
محمد خير من فيها  
تجلت في قبا أصفر  
وحملت بالنبي الأزهر  
وفاح المسك والعنبر  
سألت الله يهنيها

ومن الموشحات الدينية التي تُقرأ في مدح خصال الرسول وإطراء جماله:

صلوا يا أهل الفلاح  
من سرى بالليل حقا  
علي النبي زين الملاح  
وأتى قبل الصباح

واسرعوا سرع المطايا	لا تقبلوا بالسرايا
في مسيركم النجاح	واقصدوا خير البرايا
تنجلي في كل ساعة	كعبة الله يا جماعة
حوضه ماله نزاع	ومحمد له الشفاعة
على النبي ذكره مسره	والصلاة الفين مرة
قالها أهل الفلاح	وكل واحدة بعشرة

ومن الموشحات الدينية التي تقرأ في مدح - حليلة السعدية - مرضعة الرسول (ص):

يا هنيئا يا حليلة	لك بطلته الوسيمة
من فضائله العميمة	إبشرى نلتِ الفلاح
شعره أسود يماني	كامل زين المعاني
ماله في الحُسن ثاني	شأنه شأن الملاح
له عاخذ شامة	كتافه فيها علامة
قد ظللته الغمامة	وجهه مثل الصباح
أنفه أبلج سكر	ريقه سكر مكرر
حقق العاشق وقرر	في مزاياه الملاح
عنقه ما ورد رومي	صدره فيه العلوم
والشريا والنجوم	من مزايا الملاح
بطنه طي الحرير	يوم يشتد الزمير
كل عاص مستجير	بابن زمزم والبطاح
والصلاة الفين مرة	على النبي ذكره مسرة
كل واحدة بعشرة	قالها أهل الفلاح

وعند الانتهاء من المديح يأخذ بعض الحاضرين شيئاً من المزيج (الملح والشعير) ويرشونه على ملابسهم للتبرك به ويمسحون براحتيهم على أجسامهم لجلب البركة النبوية عليهم. ثم يقدم المضيف الطعام، والأكلة المشهورة لدى أهالي المزيرعة هي (المفتول) ثم يتحلون بالتمر وشرب القهوة.

### خميس البيض:

البيضة عند الفلاسفة القدامى هي أصل الخلق وكان لها قداسة عند الفراعنة والكنعانيين والصينيين والهنود والفرس واليونان والرومان، فكانوا يفسرونها تفتحا للحياة وقيمون لها الأعياد. والكنعانيون اتخذوا البيضة رمزاً لعودة الحياة إلى الطبيعة في فصل الربيع بعد أن تكون قد ماتت في الشتاء.

ومع ظهور المسيحية ازدادت قدسية البيض، ففي أوائل الربيع يصوم المسيحيون عن كل ما هو حيواني، وينتهي الصيام ويأتي عيد الفصح حيث يشترى البيض ويصبغونه.

والمسلمون يحتفلون في خميس الأموات (ثاني خميس من شهر نيسان) بأن يلوّثوا البيض بألوان مختلفة.

إعتاد أهالي المزيرعة جمع البيض قبل الموعد بأسبوعين على الأقل ليأخذ كل فرد أكبر عدد من البيض. وتقوم الأمهات في يوم الخميس (ثاني خميس من شهر نيسان) بصبغ البيض بألوان مختلفة بورق البصل الناشف أو العشب الأخضر أو قطعة من طربوش قديم يوضع مع البيض أثناء السلق. وكانت الجدات والعمات والمخالات توزع بعض البيض على أحفادهن أو أولاد القرية عند حضورهم إليهن لزيارتهم.

وهناك عادة بين أولاد القرية تقضي بأن يمك اثنان، كل منهما بيضة ويدق أحدهما بيضته ببيضة الثاني (يطاقش) ومن كانت بيضته أكثر صلابة ربح ما يكسر بها من البيض.

بعد ظهر يوم الخميس تذهب نساء القرية لزيارة الموتى في مقبرة القرية حيث يقرؤون القرآن ويوزعون البيض على أرواحهم، ولهذا كان يسمى هذا الخميس ب (خميس الأموات).

### المواسم الدينية:

كانت المزرعة تشارك قرى فلسطين في المواسم الدينية، فقد كان بعض أهالي القرية يذهبون إلى مقامات: (سيدنا علي، النبي صالح، النبي روبين) حيث يمكثون فيها أياما ويعودون بعدها إلى قريتهم وقد جلبوا معهم كل أنواع البضائع التي كانت تُعرض في هذه المناسبات مثل: الحلوى، لعب الأطفال، والطبيلات.... الخ

### موسم النبي صالح:

كانت القرية تشارك في موسم النبي صالح أكثر من المواسم الأخرى لقرية من القرية.

يعتقد البعض أنّ رفات (النبي صالح) موجود ضمن الجامع الأبيض في الرملة الذي يقع غرب المدينة، والذي خَطّه سليمان بن عبدالمك، عند توليه جند فلسطين، إبّان عهد أخيه الوليد، وياشر ببناؤه أثناء تلك الفترة، وقام الخليفة عمر بن عبدالعزيز بإتمام المسجد بعد وفاة سليمان. وهناك من قال: أنّ النبي صالح، توفي في قرية(النبي صالح) إحدى قرى قضاء رام الله وله فيها مقام.

ويحظى النبي صالح في كل عام باحتفال خاص من قبل سكان الرملة وما حولها بما في ذلك منطقة اللد ويافا وغزة، حيث يتجمع الناس في موسم يصادف أول يوم جمعة من شهر نيسان من كل عام، بعد عيد الفصح لدى الطوائف المسيحية، أي بعد الاحتفال بموسم النبي موسى عليه السلام بأسبوع وفي هذا اليوم تقام حلقات الذكر وتقام الصلوات والولائم والأفراح.

ومن التقاليد المتبعة أن يزور الضريح موكب حاشد مؤلف من حَمَكة رايات مختلفة يركّزونها على خيولهم ويتوزعون حسب العائلات في مدينة القدس، يرافق هذا الموكب فرقة إيقاع مؤلفة من طبول كبيرة وصغيرة ومزاهر وكاسات نحاسية تدقّ وتنقر عليها إيقاعات جميلة مختلفة في الشدة، ولكل فرقة علم يميّزها، وتتبع هذه الفرقة - وعلى مسافة قريبة منها - جوقة ثنائية مؤلفة من منشدين يرتلون الموشّحات والمدائح النبوية، تشاركهم فرق أخرى من سكان القرى أيضا.

يوم عاشوراء:

يحتفل أهالي القرية بيوم عاشوراء حزنا على مقتل الإمام الحسين بن علي سيد الشهداء في كربلاء بالعراق في العاشر من شهر محرم سنة ٦١هـ وذلك بإعداد طعام خاص في هذا اليوم من كل عام (المفتول بالدجاج).

عادات أهالي القرية:

للقرية عادات حسنة مستمدة من عادات الأمة العربية الأصيلة مثل إكرام الضيف خاصة في دواوين الحماثل (١) وكذلك نصره المظلوم ومساعدة بعضهم بعضا والتي ما زالت منتشرة فيما بينهم حتى الآن.

---

١ - اذكر منهم : الشيخ عمر عبدالله ناصر، طه عبدالله سلامة

كان الضيف عندما يحل على القرية ينزل في (بيت الساحة) - بناء روماني مخصص لإيواء الضيوف - ثم يقوم بعض الأهالي بإحضار ما تيسر من الطعام يسمى (الخُرُوج) ويتناولون الطعام معه.

يشارك أهالي القرية بعضهم بعضا في حالات: الأفراح والأحزان بغض النظر عن صلة القرابة حيث تغلق الدكاكين ويحضر المزارعون من حقولهم، ويتوقف العمل في كسارات البلدة وذلك للمشاركة وتأدية الواجب.

أما في حالة الوفاة فإنه تتم دعوة أهل المتوفى وحمولته من قبل حمولة أخرى لتناول الطعام في اليوم الاول من الوفاة. فكانت حمولتا (شما ووشاح) تصنع الطعام لبعضهما البعض وحمولتا (وادي وصقر) تصنع الطعام لبعضهما البعض.

كذلك كان أهالي القرية يساعدون بعضهم بعضا في أيام حصاد القمح والذرة وقلع السمسم ودراسة القمح وعقد سقف البيوت (الصبة) فكان الرجال يحملون (تنكة الباطون) على أكتافهم بينما النساء يحملن جرار الماء على رؤوسهن.

كان أهالي القرية على وفاق تام فيما بينهم، ولم تكن عادة الأخذ بالثأر موجودة بينهم والتي كانت منتشرة في بعض القرى.

كان من عادات أهالي المزرعة الجلوس في أوقات فراغهم في أماكن معروفة أشهرها.

### ساحة الجامع:

وهي ساحة واسعة، بها شجرة (سدرة دوم) ويثر ماء وبناء روماني كبير. تعد هذه الساحة منطقة تجمع لأهل القرية في المناسبات، كذلك فهي سوق يبتاعون فيها الخضروات واللحوم والقماش.

كذلك يجتمع معظم الأهالي في الساحة تحت (السدرة) أمام جامع القرية يلعبون (السيجة) وهي لعبة شعبية مشهورة في القرية حيث تلعب بأدوات بسيطة محلية من التراب الناعم حيث يفرش على الأرض ويسوى، ثم يحفر فيه (٤٩) حفرة بسيطة ويجمع المتبارون الحصى والبعر (روث الغنم) يجمع أحدهم (٢٤) حصة والآخر يجمع (٢٤) بعرة وترتب بطريقة خاصة.

### الدواوين:

في القرية أربعة دواوين: ديوان وشاح، وديوان شما، وديوان وادي، وديوان صقر والتي تعد أمكنة يعتاد الجلوس فيها المختار وأفراد حمولته للتشاور واستقبال الضيوف.

### البغلة:

في المساء يجلس معظم أهالي القرية بقرب حائط (حيط) دار الهرهر يسمى (البغلة) ويبدأ أحدهم (١) بقراءة جريدة (الدفاع) والتي كانت تأتي مع أحد المسافرين من مدينة اللد الساعة الثانية والنصف بعد الظهر.

### حائط (حيط) دار الشبّح:

في الصباح يجلس معظم أهالي القرية يسندون ظهورهم على حائط (حيط) دار الشبّح يتبادلون أطراف الحديث.

## البيادر الشاميّة:

منطقة واسعة يجتمع فيها الأهالي أثناء احتفالات الاعراس وفي أثناء مواسم دراسة محاصيل القمح والذرة والشعير والسمسم.

شجرة (توتة) ابو سيف:

شجرة توت على تلة مرتفعة يجلس تحت ظلّاتها شباب القرية يستنشقون الهواء العليل المنبعث من أزهار بيارات البرتقال والليمون.

الطوايين:

تجلس نساء القرية خاصة كبار السن (الجدّات والعمّات والخالات) أمام الطوايين لتبادل الأحاديث والقصص (فلانة قالت وفلانة عمّلت...).

## النشاطات الرياضية والثقافية:

أسس أهالي المزرعة ناديا للشباب أطلقوا عليه (نادي المزرعة الرياضي) واتخذوا دار الشبح مقرا له، حيث تمارس فيه الهوايات الثقافية مثل الروايات الوطنية والحفلات التي كانت تقام في ساحة الجامع، كما قام النادي بمباريات عدة مع الفرق الرياضية في القرى المجاورة مثل: العباسية، كفرعانة وقولية والمجدل والطيرة وبيت نبالا.



## المعالجة الصحية:

كان في المزرعة أطباء شعبيون، اشتهروا بتجبير العظام (١) وإجراء عمليات الولادة (على يدي قابلات) (٢) مشهورات في القرى المجاورة، ومعالجة الام البطن باستعمال الأعشاب مثل الميرمية، البابونج، اليانسون، رِجُل الحمامة، الخُلة، الكينا والنعناع. ومعالجة الجروح بواسطة الكي بالنار.

أما الحالات المرضية الشديدة فكان أهل القرية يذهبون للمعالجة في مستوصف بالعباسية أو السفر إلى العيادات في مدن اللد والرملة، أما إجراء العمليات فكانت تجري في مستشفيات يافا والقدس وعيون قارة.

---

١ - أذكر منهم : محمود عبدالفتاح، شحاده الحسن

٢ - أذكر منهم : ليقة الحاج عبد، ثريا المجدوب

## الملبوسات

لمحة تاريخية: (١)

تأثر العرب كثيرا بلباس أنبيائهم... فلباس المرأة رمز للتواضع والتقشف وقد نلاحظ أوجه الشبه بين زيّ فلاحات بلادنا وزيّ (العذراء) مريم البتول، ام السيد المسيح عليه السلام، فهناك الثوب الفضفاض الطويل والزّنار في الوسط، ثم الطرحة الطويلة على الرأس.

ولباس الرجال يحاكون به أنبياءهم أيضا، وكما يقال إنّ الرسول (ص) قد لقب بصاحب العمامة، كان يعتم بعمامة بيضاء، وأنّ الأبيض هو اللون المفضل عنده، غير أنّ الحديث لا يجزم ذلك، ويعتقد أنّه كان يلبس عمامة سوداء عند دخوله مكة، وأصبح اللون الأسود خاصاً بالخطباء والأئمة.

والعمامة الخضراء لها أهميتها في التاريخ الديني فهي سمة لذرية الرسول (ص) ويقال إنّ اللون الأخضر كان اللون المفضل عنده، وأنّ الأخضر هو لون الجنة، وأنّ الملائكة لبست في حطين عمامات خُضْر، وما يزال المنتمون إلى الطريقة الرفاعية في فلسطين يَعمّون بعمامات خُضْر. وقد جاء ذكر العمامة في الحديث وفي أخبار المسلمين. قيل: (العمامة وقار المسلم وعز العرب، العمام تيجان العرب، اعتموا خالفوا الأمم قبلكم، العمام سما الإسلام، اعتموا تزدادون علما).

العمامة هو الاسم العربي الشائع لما يُلبس على الرأس، وهو عبارة عن طاقيّة (فارسية الاصل) أو طربوش فارسيّ الاصل - ساربوش) ملفوف عليه قماش، وأنّ على صاحبها أن يلفها من الجهة اليمنى إلى اليسرى وهو واقف بعد أن يذكر البسملة. كما أنّ هناك طرقات كثيرة تلف بموجبها العمامة وقد عرف منها ست وستون طريقة ، وأما عدد اللفات فيجب أن لا تقل عن ٤٠ لفة. هذا

١ - يسرى جوهريّة - الفنون الشعبية ١٩٦٨، ص ٢٢٥.

وهناك آداب وأصول يجب على المعتم أن يتقيد بها .. منها أن تلبس العمامة عند ظهور الذقن أو عند البلوغ.

وقد اتخذت العمامة في الإسلام كزي تقليدي وطني وكزي ديني للمسلمين، وكزي له دلالة على مختلف الوظائف الدينية والرسمية.

ويقوم إلباس العمامة مقام التتويج عند الأمم الأخرى، ويقال إنَّ الرسول (ص) ألبس علياً العمامة عند بركة خوم، كما البسه إياها مرة ثانية عند تعيينه حاكماً على اليمن... واقتداء بعمله هذا ألبس الخلفاء وزرأهم العمامات.

### البسة الرجال:

إنَّ الألبسة الشائعة لدى رجال القرية ومعظم القرويين الفلسطينيين هي:

ألبسة الرأس: أهم هذه الألبسة:

### الحطة أو الكوفية:

وهي غطاء مربع يُلبس على الرأس، ويختلف نوع أقمشة الحطات فهناك القطني والحريري والصوفي، بعضها سادة والأخرى مزخرفة بخطوط ذهبية مزودة بشراشيب صغيرة على أطرافها.

### العقال:

يصنع عادة من شعر الماعز أو الصوف الأسود أو القصب يُلبس بشكل عصاية حول الرأس ويكون عادة من دورأو اثنين أو ثلاثة خاصة عقال القصب من أربعة أدوار.

## الطربوش :

وهو لباس نادر في المزرعة وهو غطاء للرأس أيضا وهو مصنوع من الصوف الأحمر، له زر من الحرير الأسود مثبت في منتصف قرصه الأعلى به شرشيب تتدلى إلى جانبه، كثر استخدامه في البلاد أيام الدولة العثمانية.

## العمامة:

وهو لباس للرأس أيضا يلبسه كبار السن، وتستعمل العمامة أحيانا كمخزن لحفظ البطاقة الشخصية وكوشان النفوس وأحيانا المراية والقداحة والفتيل وقلم الرصاص والمِسْلَة.

٢ - البسة الجسم: أهم هذه الالبسة هي:

## الدّماية والجاكيت:

وتعرف الدماية أيضا (القمباز) أو الكبّز، وهي لباس مقلّم مصنوع من القماش أو الروزا، يلبس فوقها جاكيت طويل حتى الركبة مصنوع من الصوف أو الجوخ، وفي الأيام الأخيرة كانت الدماية والجاكيت يُصنعان من نفس لون القماش.

## القميص والسروال:

يُلبس القميص تحت الدماية مصنوع من القطن بألوان مختلفة ثم يلبس السروال بين الأرجل حيث يزم على وسط الجسم بخيط (دكّة).

طلاب المدارس في المزرعة كانوا يلبسون البنطالات القصيرة (شورت) والقمصان بنصف كم أو كم المصنوعة من القماش الكاكي، بينما تلبس الطالبات مراييل خاصة مصنوعة من القطن أيضا.

الشباب والمتعلمون كانوا يلبسون البنطالات القصيرة أو الطويلة والقمصان  
والبدلات الصوفية العادية.

أمّا الأحذية فكانت الكندرة والصندل، بينما المزارعون ينتعلون (الكوشك)  
أيام الحراثة أو الزراعة والرعي.

### ألبسة النساء:

تلبس المرأة غير المتزوجة على رأسها مباشرة المنديل أو الطرحة أو الخرقة أو  
القزّيّة، كما تلبس في مناسبات الأفراح (البُرّيق) ويضعن على أكتافهن شال  
يسمى (الشنّبر).

كذلك تلبس المرأة المتزوجة تحت المنديل وفوق رأسها (الوقاة) وهي رأس مال  
المرأة ورصيدها التي يحق لها أن تتصرف به كما تشاء. وهي قطعة من القماش  
(البريم) الأسود مفصلة بحجم الرأس مطرزة بالحرير يسمى (الصّفّة) نظرا لما  
يصف عليها من دراهم، يفوق أحيانا عددها الثمانين قطعة. وكانت النساء تضع  
في الصّفّة النقود، الوزريّ الفضي، أو ليرات الذهب، أو نصف ليرات الذهب، أو  
ليرات الفضة، أو نصف ليرات الفضة وتكون هذه النقود حصة المرأة من مهرها.  
وتسمى مقدمة الوقاة (الشكّة) مرصعة (بالخيري) الصغير ملقوطة بالوقاة،  
ويوجد تحت ذقن المرأة (زناق) ملقوطة أيضا بالوقاة أسود اللون معلق به  
(المُحَمّسيّة) أو (العروة) وهي قطعة ذهب كبيرة الحجم.

## لباس الجسم:

تلبس النساء في المزرعة أثوابا محتشمة، وأكثرها شيوعا الثوب الأبيض، أو السكري أو الأسود، والثوب المخمل بألوانه الجميلة. ويوجد على الصدر مربع يسمى (القَبَّة) والمطرز بأشكال جميلة. كما يوجد تطريز على الأكمام وتطريز على جوانب الثوب على شكل خط أحمر، وخط أخضر، يسمى ثوب (جنة ونار).

تلبس المرأة كبيرة السن على وسطها فوق الثوب حزاما من الحرير يسمى (شَدَّ طرابلسي) أو الكَمَحَة. والنساء الصغيرات يتمنطقن بشد رفيع من الحرير اللماع أو قشاط من الجلد. كما تلبس المرأة السروال السادة أو المخطط من (البويلين) مطرز بالحرير من الاسفل وعلى الجانبين. الأحذية عادية ذات كعب بسيط قصير، وفي أيام المناسبات كانت النساء تلبس (الخلخال).

تزيّن المرأة معصمها بأساور من ذهب، وجيدها بالقلائد الذهبية (العُسنَمَلِي)، وأذنيها بأقراط الذهب، وهناك زينة توضع على الصدر مكونة من سناسل تنتهي برأس قلب وهو ما يسمى ب (المُشَخَّلَع).

أحيانا تعصب جبينها بقلادة من الذهب تسمى (قُدْلَة) وهي ليرات ذهب. كما توضع على صدرها قلادة من الذهب أيضا.

## المأكولات

تنتشر في قرى فلسطين عامة والمزرعة خاصة أصناف كثيرة من المأكولات والحلويات والمشروبات، أشهر المأكولات هي:

- الخبز وهو نوعان:

أ- خبز الطابون:

الطابون هو القرن البلدي المعروف في أغلب قرى فلسطين الجبلية، ويصنع الطابون من طينة حمراء (سَمَقَة) مخلوطة بالتبن ليزيد من تماسك الطين قبل جفافه، يبنيه أصحاب البيت على مراحل، فإذا ما جف قسم منه، الصقوا فوقه جزءاً ثانياً، ويتطلب إنجازها شهراً من الزمن له شكل قبة قطرها (٧٠سم) وطولها (٣٠سم) والقبة مفتوحة من الأعلى بدائرة قطرها يساوي قطر رغيف الخبز تقريباً، ويصنع في منطقة مكشوفة للشمس كي يجف تماماً. وبعد ذلك يوضع في غرفة صغيرة خاصة به (سقيفة) بعيدة عن مكان النوم في آخر (الحاكورة)، يوضع في جوف القبة، حصى كبير الحجم يعرف (بالرْدُف) ويجلب ب (الزَيْل) وهو عبارة عن روث حيوانات يوضع فوق القبة بعد إغلاتها ثم يشعل الزيل بالنار حتى يعطي الحرارة المطلوبة. ثم يزال (السَكَن) عن باب القبة بخشبة تسمى (المُقْحَار) ثم يفتح ويوضع العجين بعد تقطيعه ورقه داخل الطابون فوق الحصى، وبعد أن ينضج (يقلع) باليد. ورغيف الطابون من ألد الأَرغفة مذاقا لولا طريقة تحضيره البدائية.

ب - خبز الصاج:

الصاج عبارة عن قطعة من المعدن (فولاذ) دائرية الشكل محدبة، توضع فوق ثلاث قطع من الحجارة. توقد النار تحت قطعة الصاج حتى يسخن، ثم تجلس

المرأة وأمامها صحن العجين، وتبدأ برق العجين بطريقة لولبية بيديها الاثنتين كي يصبح العجين رقيقا وترمي به فوق الصاج وبعد لحظات ينضج العجين وتقلبه على الصاج وقد كثر استعماله في بيارات شِعِيرِه والمنطقة الساحلية.

معظم الخبز المستعمل في المزرعة من القمح ومنهم من استعمل خبز الذرة ويخبز أيضا في الطابون ويسمى (كراديش) خاصة الكراديش التي تحتوي على البصل الاخضر. وفي الأونة الأخيرة أصبح في القرية فرن يخبزون فيه وكان موقعه دار الشبح.

## الاكلات الشعبية:

أشهر الاكلات الشعبية في المزرعة هي:

### - المسخّن:

عبارة عن خبز طابون مشبّع (مرنّخ) بزيت الزيتون ويوضع فوقه البصل المقلي مع الفراخ ويشوى في الطابون.

### - المفتول:

يُفتل طحين القمح مع السميد الناعم على شكل حبات صغيرة جدا، ثم يوضع المفتول وبداخله (كمدة بهارات ويصل) في مصفاة طنجرة الطبخ حتى ينضج من جراء البخار المتصاعد من الطنجرة والمار من المصفاة. ثم يفرك المفتول بالزيت ثم يوضع عليه مرق الدجاج أو اللحم المحتوية على الحمص والبصل.

### الفتيت باللحمة:

عبارة عن خبز جاف قليلا مقطّع (مفتت) على شكل قطع صغيرة تضاف إليه مرقة اللحم مع البنادورة ثم يوضع عليه الرز وقطع اللحم.



الفتيت بالعدس : حيث يضاف إلى فتيت الخبز مرقة العدس المجروش.

رقاق العدس : عجين مفتل يضاف إلى العدس.

المجدرة :

عبارة عن خليط من حب العدس مع الرز. وهناك من يضع مع حب العدس بعد نضجه رقائق عجين وتقطع طوليا قطعا صغيرة بسكين وتوضع فوق العدس.

العصيدة : عبارة عن قمح مجروش مع مرق اللحم بالبنادورة.

الشيشبرك:

تقلى قطع لحم صغيرة ويصل، ثم يرق عجين غير مُحَمَّر، ويقسم العجين المرقوق إلى قطع صغيرة بحجم فتحة الفنجان، ثم توضع كمية من اللحم والبصل داخل هذه القطع وتغلق وتوضع في اللبن المغلي، ثم يوضع على النار حتى تنضج العجينة.

الخبيزة:

تجمع النسوة ورق الخبيزة من الحقول (الجنابن) وتغسلها وتنظفها ثم تفرمها وتضعها على النار وتضيف إليها الماء حتى تنضج ثم تضيف إليها العجينة بشكل حبات المفتول الكبيرة. ثم تفركها بالمفراك وبعد أن تنضج يعمل لها (تقلاية) بالبصل وزيت الزيتون وتضعها فوقها.

## الكُبَّة:

وهي عبارة عن سميد ويداخله لحمة مفرومة مع البصل.

## الكرشَات (الاطراف):

تنظف كرشات الذبائح، قوائمها، رأسها وأذنيها وأمعاؤها الغليظة ثم تقطع الكرشة إلى قطع صغيرة، يوضع في داخل كل قطعة قليل من (الرز) المبهر وتخطأ، وتوضع في ماء داخل قدر على النار. أما الرأس والقوائم فتسلق بعد أن تلتفَ عليها الأمعاء (المصارين) النظيفة والمحشية (بالرز) وتسلق وتؤكل.

## طبخ الخضروات:

تطبخ المرأة الخضروات التي زرعت في (الحاكورة) وهي تشبه حديقة البيت والتي تزرع بأنواع الخضروات. كما تقوم المرأة بتجفيف (تنشيف) الباميا والبنادورة والفاصوليا حتى تطبخ في فصل الشتاء، كما تقوم بطبخ الحمصيص والفريكة والبرغل (العصيدة) والعكوب والسلق. ومن أشهر المحاشي التي تطبخ من الخضروات: الكوسا، الباذنجان والملفوف وورق الدوالي.

كما تقوم المرأة بعمل مقالي: البيض، البطاطا والباذنجان وتقدم مع الطعام المخللات وأشهرها مخلل الخيار والبنادورة الخضراء والفلقل الأخضر الحار (المكبوس) والزيتون الأسود (الكامر) والمملوح.

أما مستخرجات الالبان المشهورة في المزرعة فهي : اللبن المخيض (بالشكوة) ولبن الكيس والجبنة والزبدة والسمنة.

## المشروبات:

أشهر المشروبات: السوس، التمر هندي، البراد، الخروب، قمر الدين، البرتقال، الليمون.

## الحلويات الشعبية:

أشهر الحلويات الشعبية في المزرعة هي:

### (١) الزلابية:

عجين يُقلى بالزيت، ثم توضع رقائق العجين بعد القلي ويرش عليها السكر، وتكون فوق بعضها البعض.

### (٢) المطبّق:

تُرَقَّ عجينة (رقائق، رقائق) رفيعة بشكل دائري في البداية ثم تنظم بشكل طولي، تغمس المرأة يديها في الزيت أو السمن عند رقعها، ثم تثني زواياها حيث توضع في الفرن ويعد خبزها يضاف اليها السكر الناعم.

### (٣) العوامة:

وتسمى أيضا (لقمة القاضي) عجينة تقطع بشكل كرات ثم تقلي وتوضع في القَطْر.

(٤) الهريسة:

وتسمى أيضا (النمورة) تصنع من الجريشة الناعمة والسكر والسميد ويوضع فوقها القطر.

(٥) الكعك:

عجينة مرقوقة ومحشوة بالتمر أو الجوز على شكل دوائر، تخبز في الطابون ثم تؤكل.

(٦) البحتية:

مزيج من الحليب والرز والسكر، يوضع على النار حتى ينضج الرز ثم يؤكل.

(٧) فتة الحليب:

فتيت من خبز الصاج يوضع فوقه الحليب والسكر وأحيانا السمن.

(٨) - الهيطلية:

مزيج من الحليب والطحين والنشا يوضع على النار قليلا وبعدها ينضج ثم يؤكل.

(٩) - الخبيصة:

عصير الخروب المغلي مع النشا ويغلى على النار حتى يبرد ثم يؤكل.

## المجاملات

هناك تشابه بين عبارات المجاملات المتداولة في قرى فلسطين، وما زال هذا التشابه مستمرا حتى الآن مع اختلاف بسيط في مخارج بعض الحروف. هذا وقد استعمل أهالي المزرعة عبارات المجاملة شأن هذه القرى في كل مناسبة بما يتلائم معها فمثلا:

### الأعراس والطهور:

يقولون للعريس: مبروك العروس، إن شاء الله (بنتوفقوا) إن شاء الله (بنتهنوا) عقبال البنين، عقبال عَوْضُكُمْ، مبروك البيت الجديد. ويقولون لأهل العريس: مبروك ما (عملتوا) ما (سويتوا) فيأتي الرد: الله يبارك فيكم، عقبال عندكم، عقبال أولادكم، عقبال كل مشتهي، عقبال فرحة أولادكم، في وجودكم.

### العزائم:

يقوم صاحب المناسبة بدعوة الأقارب والأصدقاء إلى العشاء ويقول: غدا (بكرة) العشاء أو الغدا عندنا. وعندما يكتمل الحضور يقول: تفضلوا عالميسور، تفضلوا ما في شيء من قيمتكم، تفضلوا على ما قسم الله.

يقول المدعون لصاحب الدعوة: يخلف عليكم، سفرة دائمة، إن شاء الله بالأفراح، محللكم عامر، الله يديمكم ويكثر خيركم.

يرد عليهم ويقول: ريتو صحتين وعافية، بالهنا والشفاء. وعند شرب الشاي أو القهوة يقولون: قهوة دائمة، عَمَار، إن شاء الله في المسرات، عند المغادرة يقولون: بخاطرکم، يرد صاحب الدعوة: اجعلوها بعودة.

## الاعیاد:

یقولون عند زیارات المعايدة: كل سنة (وانتو) سالمين، كل عام (وانتو) بخير. مبروك العید. والأجوية: (وانتو) سالمين، (وانتو) بخير، الله یبارك (فيكو).

## المولود الجديد:

یقولون إن كان ذكرا: مبروك العريس، إن شاء الله من خدامینك، اللي أعطاك (یخليلك). الجواب: الله یبارك فيكم، یخلي أولادكم، وان كانت أنثى یقولون: مبروك العروس، نبارك (الكو) بالصبيان، مبروك الحطابة.

عندما ترى إحدى النسوة المولود الجديد تقول: اللهم صلي على النبي، الله یصونه، الله یحفظه من العين، عين الحسود مقلوعة بعود، (بدو) خرزة زرقة.

## الاتراح:

عند حمل النعش یقولون: وحدوا الله، الله اكبر، ویجري تبادل العبارات التالية: عظم الله أجرکم، أجرني أبارك الله، یجیبون: أجرکم عظیم. بعد الدفن یقولون: یرحم ما فقدتم، یسلم راسکم، عظم الله أجرکم، البقية بحیاتکم. الله یعوض علیکم، ویكون الرد: الخاطر واحد، الفقيدة واحدة، یسلم دینکم وإیمانکم، البقية في أعمارکم، یبعد عنکم شر الاشرار.

## مجاملات متفرقة:

- عندما يشعل رجل سيجارة من أحد يقول: تسلم من شرها، يرد عليه: ولا تقاسي حرها.
- إذا قابل شخص آخر لا يعرفه يقول له : اسم الكريم (بلازغره) فيرد عليه:(خليل) ويرد عليه: والنعم والسبع (تنعام) من خيار الناس.
- عند زيارة المريض يقولون: ما عليك شر، بروح الشر عنك، يجيب:ما تشوقوا شر.
- لمن يتوضأ يقولون : زمزم. يرد عليه:جمعا. وبعد الصلاة:يتقبّل الله، يجيب:الله يتقبّل منا ومنكم.
- وعند المرور عن رجل يعمل يقولون:صح بدنك: يعطيك العافية يرد عليه:وبدنك،الله يعافيك،والقاييل.
- عند دخول البيت يقول الزائر:دستور، يا ساتر، يرد عليه: سترك معك، دستورك معك، تفضّل.
- اذا امتدح شخص آخر يقول: فلان ابن أصل، وإذا عمل معه معروفا يقول: الراية البيضاء لفلان عمل كذا وكذا.
- إذا مر أحدهم على بيدر وشاهد الصليبة يقول: عالبركة، يرد عليه الفلاح: حلت ياوجه البركة.
- عند السعلة يقولون: صحة، الجواب: على قلبك.

- عند العطس يقولون: الحمد لله رب العالمين، فيقال للعاطس: رحيم الله  
فيرد عليه أيضا أثابنا وأثابكم الله.

### بعض المجاملات:

محللك عامر: يرد عليه: بوجودك.  
تتمسوا بالخير: تلاقى الخير، وانت من اهله.  
في عرسك : في حياتك، عقبال عندك  
في حجك : مع بعض إن شاء الله.  
يا اهلا : بالمهلي  
بدري على الرواح : يبدّر عليك الخير، لا يُملّ.  
عليك جيره : الله يجيرك، ممنون.  
بروح الشر : ان شاء الله ما تشوقه.



## التعابير العامية

تشيع في القرية تعابير عامية متنوعة تقال على سبيل التعجب أو النفي أو الاستفهام أو النداء، كما أن هناك تعابير لازعة تذكر على سبيل المزاح أو التعجب إليكم أمثلة منها:

### تعابير متنوعة :

- مالك صافن وايدك على خدك.
- ماشفتش هالبقره مرقت من هان.
- انتوجاين عندنا اليوم.
- اشو هاظا، اشو بدو مني.
- جاي يا اهل البلد جاي... وين راحوا الشباب.
- ياعيني عليها، قديش هي حلوة.
- الله اكبر، اشو حلوة بتجنن
- يحرق دميسه ما أروعه.
- يحرق ديكو ما أشطره.
- يحرق دقن اللي خلفه ما أفضعه.
- بلاش كثرة حككي، امشي من هان.
- أمش ماشي من هان، صار لي ساعه باستناه.
- ياقشلي تقشلك، ياقشلي ياظيم حالي.
- آخ ياراسي.. يابطني... آخ ياخي... يايبى.
- على أولادي والا يعدمني إياهم.

دخيلك اتحصل لي حقي من هالظالم.  
إيدي في حزامك، أنا داخل على الله ثم عليك.  
وحق مية واربعطعشر سورة.  
أنا طنيب عليك، طنيب ع ولاياك.  
بحياة هاللحية الغافة.

### تعابير لاذعة :

يامحروق اللي خلفوه... اللي مات في قرايبه.  
ياسكناجي، ياقليل الحيا... ياعكروت.  
نعامة ترفصك، كلب ينهش من لحمك.  
شاوي يشوي بطنك.. عما يعميك.  
قلعاط يقلعطك... قَشْرَة تقشرك.

هبل يهبلك... الله لا يقيمك.  
قرد يركبك... جن يخبطك.  
ثمه مثل باب المغارة.  
رجليه مثل رجلين أبو سعد.  
أصابعه مثل أصابع المذرة.

# الأمثال العامية



## الأمثال العامية في القرية

الامثال جُمِل قصيرة، سهلة الحفظ والتلقين والتداول، محببة عند التكرار. وان وراء كل مَثَلٍ قصة وله مناسبة، ثم تختفي المناسبة وتهمل القصة، ويبقى المثل ينمو ويتطور ويؤدي أغراضا كثيرة منها: النصح والتحذير والبيان والتوضيح والوصف...

بينما كنت أجمع الأمثال العامية والتي تتداول في القرية من المصادر المختلفة استوقفتني ظاهرة جديدة بالاهتمام، ألا وهي وجود تشابه كبير في الأمثال ليس في المعاني فحسب بل في الألفاظ قد تصل إلى درجة التطابق أحيانا في معظم قرى فلسطين، كما أنّ هناك تشابهاً بين أمثال الأقطار العربية وأمثال أقطار العالم.

وعلى سبيل المثال أذكر مثالا واحدا كيف يتردد بين هذه الاقطار:

فسي بلادنا نقول : بوس الكلب من ثمه تتوخذ حقك منه.  
فسي تونس يقولون : بوس الكلب في ثمه حتى تقضي حاجتك منه.  
وفي مصر والشام يقولون : إنّ إلك عند الكلب حاجة قل له: ياسيدي.  
وفي الموصل يقولون : إذا صار لك شغل عند الكلب قلّوا: أغاتي.

وهناك مثل بين شعوب العالم:

نقول عندنا: يا مستعجل وقّف تقلّك.  
وتقول العرب: يا مسرعا في العجلة الندامة.  
وتقول روسيا : سر ببطء تصل إلى مسافة أبعد.

إليكم الأمثلة التي تترد في القرية:

## أمثال الأكل والصحة:

إطعم ابنك من الغالي، ولبسه من البالي.  
إطعم ابنك واكرمه، ما بتدري مين يحرمه.  
إطعمني اليوم واحرمني بكره.  
إن أطعمت اشبع وان قتلت أوجع.  
عند البطون تغيب الدهون.  
أكل الرجال ع قد افعالها.  
اللي بيوكل ع ضرسه بينفع نفسه.  
أكل ومرعى وقلة صنعة.  
أكلة وانحسبت عليك، كل ويحلق عينيك.  
أكل الجماعة بركة.  
اللي بوكل لوحده بزور.  
كل زيب واشرب ميه واللي بيجرالك علي.  
اللي بيوكل رغيف مش ضعيف.  
كل زيب وناطح الحيط.  
كل قبل ما تجوع وقوم قبل ماتشبع.  
ضيف المسا مالوش عشا.  
الضيف رزقه معه.  
مر على عدوك جعان، ولا تمر عليه عريان.  
من فقدني بعظمة، كنت أنا عنده عظيم.

الشبعان بوكل أربعين لقمة.  
لقمة وع الماشي.  
بعد ما وصلت اللقمة للثم.  
إِنَّ أَكَلت اللحم عليك بالمرق وان اكلت الفجل عليك بالورق.  
اتغدى واتمدى، واتعشى واتمشى.  
اتغدى واتمدى ولو غفوتين، واتعش واتمشى ولو خطوتين.  
كل شي مع العافية مريح.  
حييني ولا تغديني.  
العز للرز والبرغل شتق حاله.  
بدك العنب وللا تقاتل الناطور.  
البطن بسع ميت لقمة بسعش كلمة.  
زاد اثنين بكفّي ثلاثة.  
المعدة بيت الداء  
صوموا تصحوا.  
الخبز الحاف بربي الكتاف.  
طباخ السم ذاقه.  
البرد والقللة أساس كل علة.  
اخلع السن واخلع وجعه.  
آخر الطب الكي.  
قليل البخت بلاقي العظمة في الكرشة.  
قلل طعامك محمد منامك.  
الدفا عفا ولو بعز الصيف.  
العياء عيا والطبيب الله.

وجع ساعة ولا وجع كل ساعة.  
أول الرشح افرش ونام واخرته روح ع الحمام.  
الحش بدو رش.  
العافية بتيجي من فتة الكرديوش.  
بيضة اليوم ولا جاجة بكره.  
زاد الرجال ع الرجال قُرْضة وع الأندال صدقة.  
شبعان من حليب امه.  
صام صام وافطر ع بصله.  
الطبخة اذا كثرو طباخينها بتشيط.  
عكا ما تخاف من هدير البحر.  
شَرّوة ما حضرها لداوي.  
طلع مثل مصيفين الغور.  
جاي تبيع السلق ع اهل سلوان.  
لو كانت عكا خايقة من هدير البحر ما وقفتش ع الشط.  
ثلاثة ما فيهن هبة الريح، سلوان والطور، والعيزرية.  
واللي قالها الخليلي.

## أمثال أسماء شهور السنة وفصولها:

- بكانون اخزن في بيتك وكثر حطبك وزيتك.  
ظالم مثل عتمة كانون.  
شباط الخبّاط ما عليه ارباط.  
شباط بشبط وبخبط وريحة الصيف فيه.  
آذار مرة اشميسه ومرة امطار.  
الشتوة في نيسان مالها اثمان.  
مثل قمر نيسان.  
أيار توت ومشمش وخيار.  
تموز بتغلي الميه في الكوز.  
آب اللهاب أقطف القطف ولا تهاب.  
أيلول طرفه مبلول.  
الشتاء ضيق ولو انه فرج.  
السنة وراء الباب.  
إبساط الصيف واسع.  
في أيلول بدور الزيت في الزيتون.  
من قلة اهدانا صار صيفنا اشتانا.



## أمثال إجتماعية : نصح، تحذير، سخرية:

بعدهما شاب ودوه ع الكتاب.  
بوس الأيادي، ضحك عاللحي  
درهم عقل ولا خزائن مال  
غاب وجاب  
يا ميخذ القرد ع ماله بيروح المال ويظل القرد ع حاله.  
اللي بيستحي من بنت عمه بجولش ولاد.  
علمناهم عالشحده، سبقونا ع البواب.  
تيتي تيتي مثل ما رحتي جيتي.  
برش على الموت سكر.  
كل وجه وما بلبق له  
كلب داير ولا سبع نايم.  
أنا وأخوي ع ابن عمي، وانا وابن عمي ع الغريب.  
إذا انت أمير وأنا أمير مين بيسوق الحمير.  
ياما بالحبس مظالم.  
طويل وهبيل.  
القرد في عين امه غزال.  
اللي بخاف من القرد بيطلع له.  
كل فوله والهال كيال.  
مثل البرغوث في اللبن.  
يوم عرسه وجع ضرسه.

مثل الحية تحت التين.  
هالكعك مش من هالعجين.  
علينا التفكير وع الله التدبير.  
الحيط الراطي الكل بنط عليه.  
جبل على جبل ما يلتقي، بني آدم على بني آدم يلتقي.  
هين قرشك ولا تهين نفسك.  
مصير الحي يتلاقا  
مال الخسيس لإ بليس.  
مش كل مرة بتسلم الجرة.  
بسوي من الحبة قبة.  
ماحدا بيقول عن زيتته عكر.  
بعرفش الألف من الباء.  
مالقوش في الورد عيب قالوا يا احمر الخدين.  
نطة وفاتتك.  
مين شاف احبابه نسي اصحابه.  
أول بختك كرسي تحتك وثناني بختك داري وقتك.  
من خلف ما مات.  
ما بيجي من الغرب يسر القلب.  
الهريبة ثلثين المراحل.  
ع راس لساني ولا تنساني.  
مثل الخاتم بالاصبع.  
البيت ضيق والحمار رقاس.

نزل فلاح ع المدينة تحلى دبس وطحينة.  
عين الحر ميزان.  
مطرح ما تُرْزَق الزق.  
مَشِيك مع الحمير بعلمك الشهيق والنهيق.  
من شاب على شيء شاب عليه.  
الشمس ما بتتغطى بالغريال.  
معك قرش بتسوى قرش.  
أكبر منك بشهر أفهم منك بسنة.  
الوحدة عبادة.  
ياشايف الزول يا خايب الرجا.  
ياما تحت السواهي دواهي.  
بيعمل البحر مقائي.  
الله يحيينا ويورينا  
الموت مع الناس رحمة.  
ياما ها الجمل كسر بطيخ.  
العتب على النظر.  
يا ويل من كان علتة مرته.  
إذا تفرق الحمل بنشال.  
الشهر إللي مالکش معاش فيه لاتعد ايامه.  
الصلح سيد الأحكام.  
قال يا والدي شرفني قال ليموت اللّي بيعرفني.  
نوم السراري للضحى العالي.

يا مسترخص اللحمه عند المرقة بتندم.  
زي الجمل بيعرج من شفته.  
الولد ولد ولوصار قاضي بلد.  
زَيّال وفي ايده ورده.  
الدار دار ابونا واجوا الغرب يطحونا.  
اللي ما براه بعيش بلاه.  
عمر مديون ما نشنق.  
بيت ارجال ولا بيت مال.  
أربط الحمار مطرح ما بيقولك صاحبه.  
مثل المنشار طالع واكل نازل واكل.  
زيّ الأطرش في الزفة.  
طويلة ع رقبتك.  
التم المتعوس ع خايب الرجا.  
الضرة مرة.  
المال السايب بيعلم الناس السرقة.  
صرارة بتسند حجر.  
رخيص واكويس وابن ناس.  
دقة عالخافر ودقة عالمسمار.  
الدنيا مع الواقف.  
قالوا الولد بيكي، ياجوع يا موجه.  
دوده من عوده.  
اجا مين يعرفك يابلوط.

الدنيا ما بتخلي الراكب راكب ولا المشي ماشي.  
الأرض بتفرق بالشبر.  
اللي بيشفى بيلقى.  
أجا زيون العوافي.  
لحم كلاب في طبيخ ملوخية.  
بني آدم بمليش عينه الا التراب.  
ضرب الحبيب زيب وحجارته قطين.  
فرجي عذرك ولا تفرجي بخلك.  
حط إيدك في مية باردة.  
من شان الورد يبشرب العليق.  
فخار يكسر بعضه.  
خلّ العسل بجزاره لتيجي أسعاره.  
من طلع من داره قل مقداره.  
مجنون بيحكى وعافل يسمع.  
إضرب الحديد وهو حامي.  
فرجاه نجوم الظهر.  
اللي يبشرب من بير ما برمي فيه حجر.  
بتعلم البيطرة في حمير التور.  
العتاب صابون القلوب.  
صابح القوم ولا تماسيهم.  
منين ما ضربت الأقرع بسيل دمه.  
حامل هالسلم بالعرض.

شايب وعايب.  
خذ فالها من أطفالها.  
رجع إيد من ورا وإيد من قُدَام.  
الدم ما بصير مية.  
من طين بلادك لط خدادك.  
الجمل ما بَعْدَ عوجة رقبته  
اكفي الجرة ع ثَمها بتطلع البنت لامها.  
أبو زيد أسمر وثناه أبيض.  
شعرة من جلد الخنزير بركة.  
ابنمشي الحيط الحيط وبنقول يارب الستيرة.  
زمان ها القمر ما بان.  
صيت الجمل قتله.  
اللي مش كارُه يا ناره.  
البطن بستان.  
البعء جفا  
اطعم الظاري واخلَّ المشتهي.  
بدك الحق والا ابن عمه.  
الاكل ع قد المحبة.  
الجوع كافر.  
حاميه حراميه.  
الحيطان لها آذان.  
اللي بدو يصير جمال بوسع باب داره.  
الأسى ما بنتسى.

الأيد اللي ما بتقدر اتعضها بوسها وادع عليها بالكسر.  
الحكي مش مثل الشوف.  
إضحك بعبك.  
الدهر اللي بجيش معاك تعال معه.  
التكرار بعلم الحمار.  
التاجر لما بفلس بدور عا الدفاتر العتيقة.  
الغالي هو الرخيص.  
العمر بخلص والشغل ما بخلص.  
العطشان بكسر الحوض.  
الغريب أعمى ولو كان بصير.  
الشحاد الو نص الدنيا.  
اللي بدلل ع بظاعته بترخص.  
كف ما بلاطع مخرز.  
كما تراني يا حبيب اراك.  
اللي ببيعك بيعه.  
دور مع الطريق ولو دارت.  
اللي مالو بخت لا يتعب ولا يشقى.  
كبير القوم خادمهم.  
المال بجر مال والقمل بجر سيبان.  
اللي بيقول جيم بقول جمل.  
اللي ما بنشرى ما بنشهى.  
بيت السبع ما بيخلى من العظام.

الولد العاقل ييجيب لأهله المسبة.  
خليها بالقلب تجرح ولا بين الناس تفضح.  
إن غابت الخيل عد ارسانها.  
حط راسك بين الروس وقول ياقطاع الروس.  
إهوات الأعمى صيب.  
شو أعز من الولد إلا ولد الولد.  
أول الرقيص حجلان.  
ابن العدو عدّ وعداني وابن الحبيبه راح وخلاني.  
المخبأ بندوق.  
مش كل الوجوه بتنقال لها مرحة.  
بدق إلو وتد بدق لي سبع اوتاد.  
بيحلب النملة.  
بيجي حبك للطحونة.  
وعدتني بالحلق خزقت ذاتي.  
بدور ع النير والنير عاكتفة.  
بشوف العمى ويتعامى.  
ياطخه يا اكسر مخه.  
خيره لغيره.  
دور لبنتك قبل ما تدور لابنك.  
الرزق بدو نطه.  
دخن عليها تنجلي  
المكتوب مبين من عنوانه.



حَدَّ مَعُوذَ عِ اللطيم.  
الذبان بتعرف دقن اللبان.  
ذنبه على جنبه  
بنقول له ثور بقول احلبوه.  
شوبدها تسوي الماشطه بها الوجه البشع.  
زي الناس ولاباس.  
اجو ليحذوا الخيل مد الفار رجله.  
زَمَّر ابنيَّك.  
ما حافظ من العشق الا كلمة وحشتونا.  
سلام الاصبع ما بظر ولا بنفع.  
ان ضاعوا المخازن مخزنك عبك.  
شو بريحك من اليتيم؟ طلاق امه.  
زي عشم ابليس في الجنة.  
اللي بدك تصاهره لا تقاهره.  
صدنا عصفورين بحجر.  
اطعم الشم بتستحي العين.  
طوف وشوف.  
عمر الشقي بقي.  
صف النية ونام في البرية.  
ان كبر ابنك خاويه.  
عمر طه ما سواها.  
اللي بيحط فلوسه بنت السلطان عروسه.

عصاة المجنون خشبة.  
مشتراة العبد ولا تريايته.  
عشنا وشفنا.  
فرخ البط عوام.  
ياما هالجمل كسر بطيخ.  
كله عند العرب صابون.  
مش كل من صف الصواني صار حلواني.  
قُصْرُ ذيل فيك يا ازعر.  
اجا يكحلها أعماها.  
كل طلعة اقبالها نزلة.  
رجعت حليمة لعاداتها القديمة.  
لا يموت الذيب ولا تفنى الغنم.  
بيعموم ع شبر مية.  
لقمة الناس ما بتشبع.  
ابعد تحلّ.  
مش كل الأكلات زلابية.  
بيقتل القليل ويمشي في جنازته.  
ما بتسى المعروف الا ابن الحرام.  
الدنيا مع الواقف.  
كلب وصايد عظمة.  
الرجال عند قولها.  
ما بتلاقي المنافس الا ع الخناقس.

عين الحر ميزان.  
كل شاة معلقة بعرقوبها.  
اللي بلاعب القط بيصبر ع مخاميشه.  
لا عاش مالي بعد حالي.  
بدك تحيره خيره.  
كثر الشد برخي.  
بعد ما وصلت اللقمة للثم.  
لا توري البدوي باب دارك.  
القرد في عين امه غزال.  
لسانك حصانك ان صنته صانك وان هنته هانك.  
ياشايف الزول يا خايب الرجا.  
يا أرض اشتدي ما عليك حدا قَدِّي.  
عز نفسك تجدها.  
ما بسع الانسان الا بيته.  
ع بخت الحزينة سكرت المدينة.  
هيك مزبطة بدها هيك ختم.  
الميت كلب والجنابة حامية.  
هَمّ البنات للمات.  
العين بصيرة والايدي قصيرة.  
ناس توكل الجاج وناس تقع في السياج.  
لعب الفار بعبه.  
ما عندي من القريش خبر.

عقله براسه بفهم خلاصه.  
مين ادرى بحالك؟ قال ريك وجارك.  
بيشتري سمك في بحر.  
يا رايح كثر ملايح.  
اكتر من الهم ع القلب.  
يا فايت بين البصلة وقشرتها ما بفيديك الا ريحتها.  
على قد الحافك مد رجليك.  
واوي ولا ويوي.  
اسأل عن الجار قبل الدار.  
وين ما طاب له الهوا بذري.  
شو صبرك ع المر، قال الأمر منه.  
نيال متهوم وعند الله بري.  
مرة الاب غضب من الرب.  
وجه اعرفته ولا وجه ما اعرفته.  
إيد وحدها ما بتصفق.  
ما بجيب الرطل الا رطل ووقية.  
ابليس ما بيخرب بيته.  
من بعد نفسك خص صاحبك.  
من هالمراح ما في رواح.  
اللي بيعرف بيعرف، واللي ما بعرف بقول الكف عدس.  
وعد الحر دين.  
ما بقطع الراس الا اللي ركبه.

بين حانا ومانا ضاعت إلحانا .  
من بره ارخام ومن جوه اسخام .  
معروف زي الثور الابرق .  
لبس الجموسة بتصير عروسة .  
ما في شي ببلاش غير العمى والطراش .  
لا تعتب على حبيبك ، إعتب على نصيبك .  
اللي بيطلع فوق بتوجهه رقبتة .  
كل واحد بنام على الجنب اللي بريحه .  
واحد كسر ايده والثاني شحد عليها .  
قلب المؤمن دليله .  
فروته بتجرع الارض .  
قيس قبل ما اتغيص .  
من حب عبد عبده ، ومن حب حجر نقله .  
قرد اموالف ولا غزال امخالف .  
على عينك يا تاجر .  
صاحب الحق عينه قوية .  
شعره ع شعره بتصير لحية .  
على هامان يا فرعون .  
زمان أول حوّل .  
شراة خرج ، لا بتثقل ولا بتخفف .  
قرد موالف ولا غزال مخالف .  
افضل المعروف اغائة الملهوف .

اضاعة الفرصة غصّة.  
زمان هالقمر ما بان.  
بدل ما تقول للجاجة كش اكسر رجلها.  
صاحب المال تعبان.  
النبي صلى عال حاضر.  
ابن الحلال عند ذكره بيان.  
اللفت اخو الجزر.  
الديك الفصيح في البيضه بصيح.  
النبي وصى ع سابع جار.  
ما بيعرف الخمسة من الطمسة .  
المقروص بخاف من جرة الحبل.  
رحنا بين الصير والباب.  
إمسك الجمل وخذ باجه.  
الخال مخلى والعم مولى.  
تنشوف الصبي بنصلي ع النبي.  
طق من بين عينه شرش الحيا.  
كثير الكارات قليل البارات.  
لولا الغيرة ما حبلت الاميرة.  
لا يصح الا الصحيح.  
من عرف راس ماله باع واشترى.  
الامور مرهونة بأوقاتها.  
احترم ابوك ولو كان صعلوك.

ياما جدى سبق أمه ع المسلخ.  
من دهنه قلبي له.  
زي شاهد الزور بيروح راكب بيرجع ماشي.  
مثل الزيت بظل طافي لفوق.  
السمة الكبيرة بتاكل الصغيرة.  
من عاشر القوم أربعين يوم صار منهم.  
باب النجار مخلع.  
من سلمك نحره لا تذبحه.  
عزموا جحاح العرس قال بالحمل المية يا لتكسير الحطب.  
لولاك يا لسان ما عثرت يا قدم.  
الدم ما بصير مية.  
الحكي ما عليه جمرك.  
ما بقول للمائلة تعدكي.  
جبل الكذب قصير.  
ببني علالي وقصور في الهوا.  
كل واحد بقطع الحلاوة ع قد استانه.  
كلنا دقة الحج علي.  
مسبحة وانفرطت.  
من يحتاج الكلب يسميه الحاج كلبون.  
الرجال عند غراضها نسوان.  
من حذر كمن بشرك.  
خذ من عقله وازرع بصل.

الموت كاس على كل الناس.  
جاي يقيم الدين في مالطه.  
الباب اللي بيجي منه الريح سده واستريح.  
خالف تعرف.  
اللي بيحضر السوق بتسوق.  
الغربة بتضيع الأصل.  
ابعد عن الشر وغطي له.  
نار القريب ولا جنة الغريب.  
الغريب اعمى ولو كان بصير.  
انا غَنِيَّة وحب الهدية.  
الطفر بيعمي البصر.  
ان مطرت ع بلاد بشروا بلاد.  
ان شفت العريان ماتقوله وين هدومك.  
المكتوب ما منه مهروب.  
هرينا من عزرين لاقانا قباض الرواح.  
الله ما شافوه لكن بالعقل عرفوه.  
اللي ابلاش كثر منه.  
اللي مالو أب الورب.  
اللي خلفه أبوك إلك ولخوك.  
تغدى فيه قبل ما يتعشى فيك.  
المعروف صيد.  
الدنيا عسر ويسر.



اللي كَبَعْ كَبَعْ واللي رَبَعْ رَبَعْ.  
الطمع ضر ما نفع.  
مال جابته الرياح توخذه الزوابع.  
رايح جاي مثل ام العروس.  
شو اللي بحوجك للمر، غير اللي امر منه.  
ساعة لقلبك وساعة لريك.  
شاور كل الناس وارجع ع شور راسك.  
ريحة الجوز ولا عدمه.  
الزقر والتقر بيورث الفقر.  
مثل اشعير البياح.  
اللي بيسرق بيضة بيسرق فرخة.  
قرايبك عقاربك.  
جارك القريب ولا اخوك البعيد.  
كل واحد بيعمل بأصله.  
اللي بياكل العصي مش مثل اللي بيعدها.  
كلنا اولاد تسعة اشهر.  
صاحب الحاجة ارعن.  
نص البطن بغني عن ملاه.  
قالوا للحرامي احلف قال أجاك الفرج.  
نَطَّ من قاع القفة اجاع ذنيها.  
لاحق العيَّار (الكذاب) لباب الدار.  
كل عيلة والهيا بلاعة.

رُبَّ صَدْفَةٍ خَيْرٍ مِنْ مِيعَادٍ .  
صَحِيحٌ لَا تَكْسِرِي وَمَكْسُورٌ لَا تَوَكَّلِي وَكَلِي تَتَشَبِعِي .  
الْجَمَلُ مَا بِيَشُوفُ حَرْدَبْتَهُ .  
قَلْبِي مِنَ الْحَامِضِ لَاوِي .  
شَطَارَةٌ جَعَا عَلَى مَرْتِ أَبِيهِ .  
السَّكَافِي حَافِي وَالْحَايِكُ عَرِيَانُ .  
إِذَا صَاحَبَكَ بِدَكَ تَبْقِيهِ لَا تَوَخَّذْ مِنْهُ وَلَا تَعْطِيهِ .  
طُولُهُ طَوْلُ النَّخْلَةِ وَعَقْلُهُ عَقْلُ السَّخْلَةِ .  
خَبِّ قَرَشِكِ الْأَبْيَضِ لِيَوْمِكَ الْأَسْوَدِ .  
رَاحَتُ السَّكْرَةِ وَاجْتِ الْفِكْرَةَ .  
وَيَنْ مَا قَمْسِي أَرْسِ .  
يَاوِيلُ اللَّيْلِ بِيَسْتَنِي عِشَاءً ، مِنْ بَيْتِ إِخَاهُ .  
يَا دُوبُ مِصْرَ تَقُومُ بِخِرَاجِهَا .  
الشَّمْسُ مَا بَتَتَغَطَّى بِالْغُرْبَالِ .  
أَيْدٍ وَحَدَهُ مَا بَتَمْسِكُ بِطِيخْتَيْنِ .  
مَا بَحَكَ جِلْدَكَ الْإِظْفَرُكَ .  
سَاعَةٌ مِنْ سَاعَاتِهِ تَقْضِي حَاجَاتِهِ .  
الْجُنَّةُ بِلَانَسٍ مَا بَتَنْدَاسُ .  
شَوْ إِلَيَّ فِي الْهَمِّ اللَّيْلِ اسْمُهُ خَمِيسُ .  
اللَّهُ يَحْيِيكَ وَيَخْزِي ابْنَ عَمِّكَ .  
أَسْلَاحُ الْبُشْتِ أَمْرَايَةٌ وَمِشْطُ .  
بُعْضُ الْإَيْدِ اللَّيْلِ بَتَنْمَدُّ لَهُ .

زي اللي بوصي القرد عا الطحين.  
ان كان بالدين هات رطلين.  
زي الدممل ما بطلع الا في اضيق المطارح.  
ضيف وفي ايده سيف.  
راح قدوم رجع منشار.  
اللي مش بيدك بكيدك.  
رمينا الحب وتوكلنا على الرب.  
صباحه بقطع الرزق.  
زي القطة بسبع ارواح.  
خليها عشرة حلبية.  
حيلة الشب يارب.  
عدي ارجالك عدي من الاقرع للمصدي.  
ربنا بخلق من الشبه اربعين.  
عند الغولة عرس، يدوب يشبعها ويشبع اولادها.  
مثل شغل امي لضرتها.  
موت يا حمار تيجيلك العليق.  
سرينا وسر بيتنا طلعت لغيرنا.  
ذنب الكلب بظل اعوج.  
ان كثر مالي كل الناس خلاني وان قل مالي كل الناس ابتسلاني.  
ثور الله في برسيمه.  
المجانين اولاد ناس.  
بدك خبز مخبوز ومية في الكوز.

الله يرحم من زار وخقف.  
حكى القرايا ما بيحي على حكى السرايا.  
اللي فات مات.  
يخلط شعبان برمضان.  
اصل الشر شراره.  
جدي ما بلعب ع تيس.  
الصباح رياح.  
بيت البنات خراب.  
عليه مناخير زي كوز الصبر.  
غنم الدير بزرع الدير.  
ان قوست عصرية دور لك ع مغارة دفيّة.  
شو نابك ياراعي الكلاب غير الهتيكة وتشقيف الثياب.  
ان قوست باكر خذ عصاتك وسافر.  
مش رمانه هذي قلوب مليانة.  
المنية ولا الدنية.  
مثل الحمام المقطوعة ميته.  
مثل البوم ما بينعق الا بالخراب.  
سألوا البغل مين ابوك قال الحصان خالي.  
الشوارب الكبار ياعالطبال يا عالزمار.  
ماشي ع الدقه ونص.  
بيرقص بلا دف.  
مثل ما طبّلنا لهم زمرو النا.  
لا تقول للمغني غني ولا للمطبل طبل الا ليحي الكيف من حاله.  
عريان طارد مشلح.  
بعملوها الصغار ويقعوا فيها الكبار.

حاجة حفرت على راسها عفرت.  
 اللي بشوف القبة بقول عنها مزار  
 قارين على شيخ واحد.  
 اعط العيش لخبازه.  
 عمر ذيل الكلب ما يعتدل.  
 هذا الشبل من ذاك الاسد.  
 اجر يا بني آدم جري الوحوش، غير رزقك ما بتحوش.  
 كف ما بلاطع مخرز.  
 فوق حقه دقه.  
 بحساب الباشا باشا وثارى الباشا زلمه.  
 شاوروهين وخالفوهين.  
 صبرك على نفسك ولا صبر الناس عليك.  
 اللي بشوف القبة بحسبها مزار.  
 سلامات ياراسي.  
 مال الحرام ما بدوم.  
 شو جابت من دار ابوها.  
 ما بضيع حق وراه مطالب.  
 مثل حراثة الجمل، اللي بحرثه بلبده.  
 الفاجر أكل مال التاجر.  
 كر مال عين تكرم مرج عيون.  
 مثل حية التبن. بقرص وبتخبا.  
 غاب القط العب يا فار.  
 رجلي ورجلك في الفلكه.  
 اكرام الميت دفنه.  
 رينا بضع سره في أضعف خلقه.  
 رينا بستر الفقير بالعافية.

## أمثلة في الزواج:

خذ بنت عمك لو ايدها بتسخم الحيط.  
بنت العم حمالة الجفا.  
العوره لابن عمها.  
ما بحن على العود الا قشره.  
عليك بالطريق ولو دارت، وبنت العم ولو بارت.  
اذا الحماة بتحب الكنة، تدخل الكلاب الجنة.  
الكي بالنار، ولاحمي بالدار.  
مصيرك ياكنة تصيري حماة.  
الضرة مرة لو كانت ذان جرة.  
ابن الضرة، منوش مسرة.  
اذا بدك غراب البين تزوج تنتين.  
قرش الزواج ميسور.  
من كثرة خطابها بارت.  
زواج القراب اكبر المصايب.  
اللي بتجوز أمي بصير عمي.  
نيال من جمّع راسين عامخده بالحلال.  
امش بجنازه ولا تمشي بجوازه.  
خطبوها تعززت، دشروها تندمت.  
اللي بجوزّه أبوه، الطلاق عليه هوين.  
أعزب دهر ولا أرمل شهر.  
اللي بتجوز بالدين، بيجو اولاده بالفايط.  
إذا عشقت إعشق قمر وإذا سرقت إسرق جمل.

الفصل الخامس : ١ - جمعية المزيرعة .

٢ - المؤسسون .

٣ - نشاطات الجمعية .

إن الإنسان في عصرنا هذا ، إن لم يخاطمه رابطة قوّة  
بين نفسه وعائلته ، بين نفسه وشعبه وماضيه ،  
بين نفسه ولقته ورائه ... يبقى في حالة ضياع  
وعدم توازن ، ويقع فريسة سهلة في غابة هذا العصر .



## أخيراً...

.. يا أبناء المزيعة، هذه قريبتكم، بناها أجدادكم بالعمل الجاد، ودافعوا عنها دفاع الأبطال ورووا بدمائهم الزكية أرضها الطهور وظلت كذلك حتى احتلها العدو الاسرائيلي يوم السبت الواقع في ١٠/٧/١٩٤٨ فأجبر أهلها على تركها واصبحوا بين عشية وضحاها بلا أرض ولا وطن.

وعلى الرغم من ذلك فلم يفت في عضدهم فانصرفوا إلى العمل والعلم ليبنوا انفسهم من جديد وتحقيق ما يرغبون فيه. فحملة شهادات الدكتوراه، والأطباء والمهندسون والمحامون ورجالات السياسة، التربية والتعليم والاقتصاد يعدون اليوم بالملئات، وأصحاب المصانع والمهن والمشروعات المختلفة يوجدون في كل مكان من العالم. ومع كل ذلك لم ينسوا المزيعة ولم ينسوا الوطن الأكبر فلسطين.

لقد التفت سواعد نفر من شباب القرية الغيورين على تاريخ قريبتهم بأن زفوا لاهاليها البشرى بتأسيس (جمعية المزيعة الخيرية) في ١٩/٢/٨٠ محاولة منهم لجمع شمل أبناء قريبتهم تحت مظلة اجتماعية تقربهم من بعضهم البعض، وتقدم لأبنائها العون والمساعدة وتعينهم على حل مشاكلهم بانتظار اليوم الموعد الآتي حتما باذن الله وهو تحرير فلسطين.

تاليا أسماء المؤسسين:

## اسماء المؤسسين لجمعية المزرعة.

الرقم	اسم المؤسس	اسم الوالدة	العنوان	العمر
١	أحمد صالح وادي	صبحة	عمان/ جبل النزهة/ معلم	٥٢
٢	عبدالقادر درويش ناصر	خميسة	عمان / جبل الاشرفية/ كاتب	٥٠
٣	اسماعيل شحادة الرمحي	فاطمة	عمان/ جبل النزهة / متقاعد	٤٨
٤	مطيع اسماعيل عامر	نجيبة	عمان/ جبل النزهة / معلم	٤٨
٥	محمد عبدالتبي وادي	خضرة	عمان/ جبل الجوفة/ مدير مدرسة	٤٤
٦	عبدالكريم أحمد صقر الرمحي	زغلولة	عمان/جبل التنظيف/ تاجر	٤٣
٧	ابراهيم أحمد وادي	صفية	عمان/ جبل النزهة/ خياط	٤٢
٨	قاسم أحمد الرمحي	مريم	عمان/ جبل الجوفة/ مدير مدرسة	٤٢
٩	شحادة محمود الرمحي	مريم	عمان/ جبل الاشرفية/ مدير مدرسة	٤٠
١٠	سليمان محمد وادي	عائشة	عمان/المدينة الرياضية/ ضابط متقاعد	٤٠
١١	عبدالحفيظ محمود الرمحي	فاطمة	عمان/ جبل النزهة/ مشرف تربوي	٤٠
١٢	محمد داود الرمحي	حلوه	عمان/ جبل النزهة/ مدير مدرسة	٤٠
١٣	الشيخ عبدالحليم محمد الرمحي	صالحه	عمان/ جبل الاشرفية/ مدير مدرسة	٤٠
١٤	عبدالعزیز مصطفى الرمحي	حفيظة	عمان/ جبل المريخ/ معلم	٤٠
١٥	فهمي عارف الرمحي	آمنة	عمان/ جبل النزهة/ موظف بنك	٣٥
١٦	رفيق عبدالله الرمحي	عائشة	عمان/ جبل الحسين/ خبير مناهج	٣٤
١٧	رجا عبدحندان ابو شما	آمنة	عمان/ جبل النزهة / معلم	٣٤
١٨	ثابت عبدالله محمود غيث	حليمة	عمان/جبل النزهة / مهندس زراعي	٣١
١٩	كامل مصطفى عبدالله الرمحي	مريم	عمان/ جبل النزهة/ موظف بريد	٣٠
٢٠	تيسير أحمد عبدالحמיד الرمحي	فهميه	الزرقاء / الحى الشمالي/ مراقب أبنية	٢٨

## نشاطات الجمعية

حققت الجمعية نشاطات مختلفة أهمها:

### (١) - تنمية المجتمع المحلي:

أ - تعقد دورات خياطة متتالية، مدة الدورة (١١) شهرا، عدد المشتركات في الدورة الواحدة (٢٥) تقريبا، تدفع المشتركة رسوما زهيدة، ومجانا لمن ليس لديها قدرة على الدفع. تحصل المتخرجة على شهادة (فن التفصيل والخياطة) تصدق من مديرية التنمية الاجتماعية ثم من وزارة التنمية الاجتماعية.

ب - تعقد عدة دورات تجميل، مدة الدورة (٦) شهور، عدد المشتركات في الدورة الواحدة (٢٠) تقريبا. تدفع المشتركة رسوما زهيدة، ومجانا لمن ليس لديها قدرة على الدفع أيضا. تحصل المتخرجة على شهادة (فن التجميل وتصفيف الشعر) تصدق من مديرية التنمية الاجتماعية ثم من وزارة التنمية الاجتماعية وبالتالي مصادقة النقابة العامة لأصحاب صالونات التجميل.

ج - عقدت عدة دورات لتنسيق الزهور من مواد الحرير، والسيراميك والنحاس مدة الدورة (٤) شهور. عدد المشتركات في الدورة الواحدة (٩) تقريبا تدفع المشاركة رسوما زهيدة، ومجانا لمن ليس لديها قدرة على الدفع. تحصل المتخرجة على شهادة (تنسيق الزهور).

### (٢) المساعدات والمعونات:

تقديم مبالغ مالية ضمن امكانياتها سنويا:

أ - لمساندة الانتفاضة الفلسطينية.

ب - لابناء القرية المصابين في الضفة الغربية.

ج - لأسر الشهداء والفقراء من أبناء القرية وغيرها كل عام بمعدل ٢٥ عائلة سنويا في شهر رمضان.

- ٢ - شاركت وتشارك في السعي للحصول على منح دراسية من كليات المجتمع المختلفة للطلبة المتفوقين بنسب متفاوتة .
- ٣ - تقديم مراهيل مدرسية للطالبات المحتاجات وذلك من أعمال المشتركة في دورات الخياطة .
- ٤ - يشارك باص الجمعية بنقل الموتى لكل من يحتاجه وبدون مقابل .

### العلاقات الاجتماعية :

- ١ - اعتبار مقر الجمعية - ديوان القرية الكبير - يجتمعون فيه :
  - أ - في حالات الصلح العشائري ووقوع الحوادث .
  - ب - في مناسبات الأفراح والاتراح .
  - ج - اقامة حفلات التعارف بين أهالي القرية القاطنين في عمان والشتات .
- ٢ - اقامة حفلات الأعراس لاهالي القرية والقرى الأخرى بأجور رمزية .

### النشاطات الثقافية :

- تحتوي مكتبة الجمعية على عدد من الكتب الثقافية والأدبية والعلمية وهي في متناول كل من يرغب الاستفادة منها حسب النظام المعد لذلك .
- تضم الجمعية نواه لنوادٍ: رياضية ، واجتماعية ، وثقافية من أبناء القرية والمجتمع المحلي .
- تقديرًا لنشاط الجمعية في هذه المجالات قامت أمانة العاصمة بتنسيب من مديرية التنمية الاجتماعية بتسمية أحد شوارع العاصمة باسم (شارع المزيرعة) والكائن بجبل الأشرفية والمتفرع من شارع المصدر مقابل المقبرة القديمة .



### شارع المزيرعة

أحد شوارع العاصمة والكائن بجبل الأشرفية والمتفرع من شارع المصدار مقابل المقبرة القديمة

وجمعية المزيرعة تتقدم بالشكر والعرفان للأخوة والأخوات الذين يقدمون المساعدات السخية ابتغاء وجه الله تعالى - وهي لم تنقطع ابداً - كما ترحو وتذكر، الاستمرار بهذا العطاء المشهود لاهاليها لادخال السرور دوما على قلوب اليتامى والمحتاجين؛ (وقل اعملوا فسيرى الله عملكم ورسوله والمؤمنون)

صدق الله العظيم

سورة التوبة الآية (١٠٥)

## المراجع

- ١ - حسين بن غنام تاريخ نجد مطبعة المدني - الطبعة الاولى ١٩٦١
- ٢ - عز الدين بن الاثير اللباب في تهذيب الانساب الجزء الثاني مكتبة المثنى - بغداد
- ٣ - الشيخ عثمان بن بشر النجم عنوان المجد في تاريخ نجد الجزء الاول مطبعة صادر - بيروت
- الحنبلي معجم البلدان - المجلد الخامس دار بيروت - ١٩٥٧م
- ٤ - ياقوت الحموي عشائر العراق بغداد ١٩٥٥
- ٥ - عباس المزاري تاريخ شرق الاردن وقبائلها تعريب بهاء طوقان ١٩٣٤.
- ٦ - بيك فريدريك نهاية الارب في معرفة انساب العرب الطبعة الاولى القاهرة ١٩٥٩.
- ٧ - التلقشندي معجم قبائل العرب الطبعة الثانية عمان ١٩٨٨.
- ٨ - عمر رضا كحالة الفنون الشعبية في فلسطين الطبعة الاولى ١٩٨٨م.
- ٩ - يسرى جوهرية عرنيطة مسمية الحوراني
- ١٠ - عبدالله الحوراني جهاد قرية فلسطينية - العباسية
- ١١ - حسن حمودة جولة في الريف الفلسطيني مع الامثال الشعبية دار الطليعة - الطبعة الاولى ١٩٦١
- ١٢ - عبدالوهاب رشيد ابو صفية قطر ماضيها وحاضرها دار الطليعة - بيروت ١٩٧٩
- ١٣ - مصطفى الدباغ القبائل العربية وسلالتها في بلادنا فلسطين
- ١٤ - مصطفى الدباغ بلادنا فلسطين - الجزء الاول القسم الاول دار الطليعة - الطبعة الاولى ١٩٧٣.
- ١٥ - مصطفى الدباغ بلادنا فلسطين - الجزء الرابع - القسم الثاني دار الطليعة - الطبعة الاولى بيروت ١٩٧٤.
- ١٦ - مصطفى الدباغ بلادنا فلسطين - الجزء الثامن - القسم الثاني دار الطليعة - الطبعة الاولى بيروت ١٩٨٠.
- ١٧ - مصطفى الدباغ الموجز في تاريخ الدول العربية وعهدها في فلسطين الطبعة الاولى - عمان ١٩٦٩.
- ١٨ - مصطفى الدباغ فلسطين
- ١٩ - فر سرحان اغنينا الشعبية في الضفة الغربية

### المقابلات الشخصية

- حسين عصفور ناصر الرمحي  
علي طه عبدالله الرمحي  
عبدالله ابراهيم الخطيب  
مريم عبدالله سلامة الرمحي  
د. سيف الدين الوادي الرمحي  
علي داود الرمحي





## هذا الكتاب:

كنا صغاراً نجوب شوارع قرينتنا.. نلعب على ثراها..  
نرتحل بأمان إلى كل جهة ومكان.. فجأة وبلا سابق انذار  
تركناها هكذا قهراً وجبراً في ٤٨/٧/٨٠.

ها نحن كبرنا.. وقضى كبار السن فينا.. وهناك ذكريات  
وأحداث.. ولد أطفال.. أصبحوا شباباً.. ها هم اليوم يسألون  
عن المزرعة ويلحون بالسؤال.

هزتني لوعتهم، رأيت من واجبي أن أكتب تاريخ المزرعة  
بما فيه من ذكريات وأحداث خاصة أنني عاصرت الكثير  
منها.. إضافة إلى أن بعض الذين عايشوها معي لا يزالون على  
قيد الحياة يخترنون التاريخ ويمنون النفس بالعودة.

لهم.. وللتاريخ.. ليكون بعض من نور يهتدون به في مسيرة  
شعبنا الفلسطيني الطويلة التي لا تعرف الكلال أو التراخي  
نحو العودة التي لا بد آتية.. بإذن الله.

قاسم الرنجي